

Mövenentzerrungsplatte / N.S. Seagull Raster Correction Board

Module de correction Nord / Sud encore appelé correction d'ailes de mouette câblé sur la première génération de tube Philips 72cm. Cette fonction a été intégrée dans le déflecteur depuis la deuxième génération de tube cathodique Philips Black S.

Servicearbeiten nach Bausteinwechsel: keine
 Servicing work after replacing the module: none

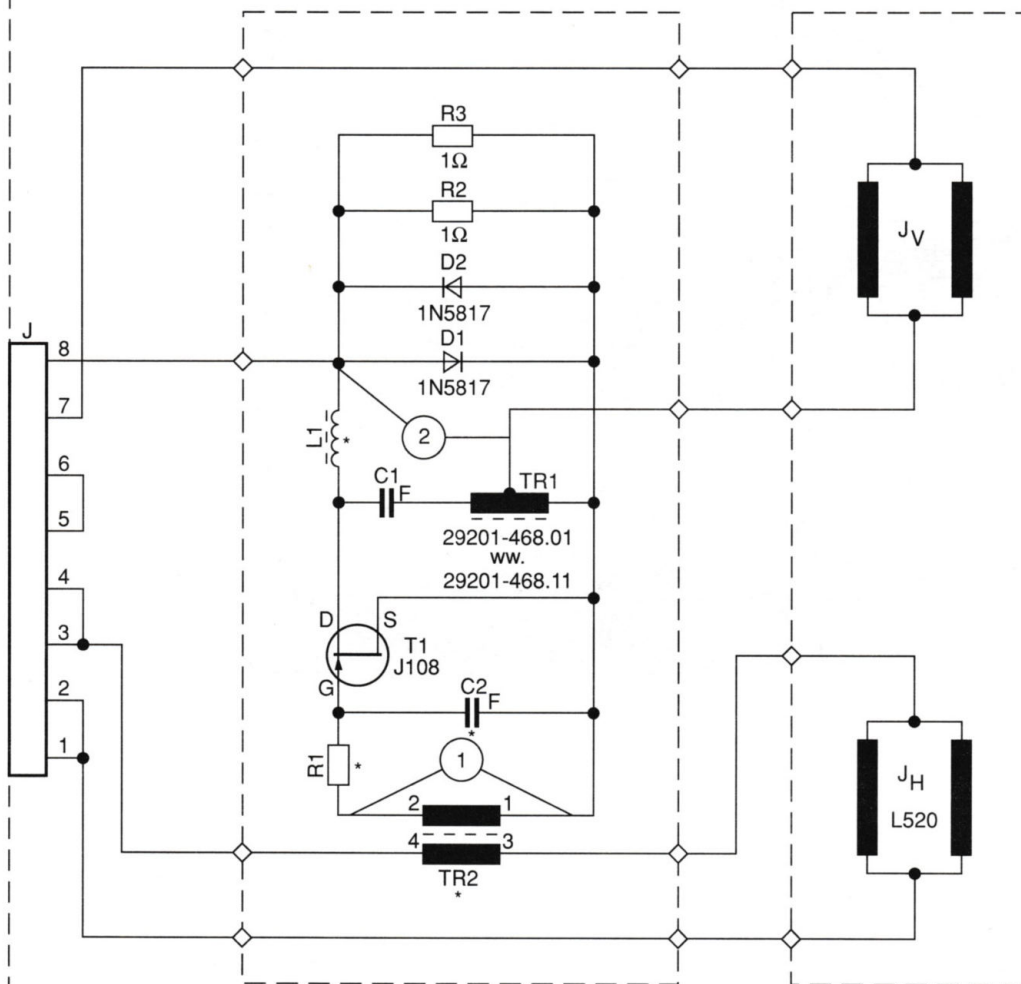
MOEVEN-ENTZERRUNGSPL. 29304-019.95 (ANALOG)

N.S. SEA GULL RASTER CORR. PCB -019.97 (DIGITAL)

C.I. CORRECTION DE DISTORSION EN MUETE

PIASTRA DI CORR. GABBIANI

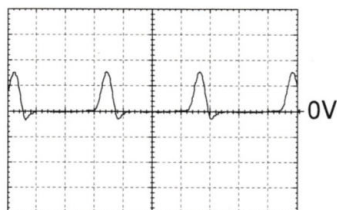
PLACA DE CORRECCION DE GAVIOTA



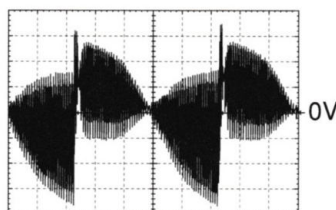
NUR BEI 72cm (PHILIPS)
 ONLY WITH
 SEUL POUR
 SOLO NELLA
 SOLO CON

*	L1	C1	C2	R1	TR2
.95 ANALOG	330 μ	56n / 1,5%	10n	47 Ω	29201-468.02 ww. 29201-468.12
.97 DIGITAL	100 μ	14n / 1,5%	22n	18 Ω	29201-468.03 ww. 29201-468.13

100294



① 13V_{SS}/cm, 10 μ s/cm



② 9V_{SS}/cm, 10 μ s/cm