

## Service Manual

### TV

**CUC 2030**  
**2030 N**  
**2040 N**  
**2040 India**

#### Grundig Service

Hotline Deutschland...  
...Mo.-Fr. 8.00-16.30 Uhr

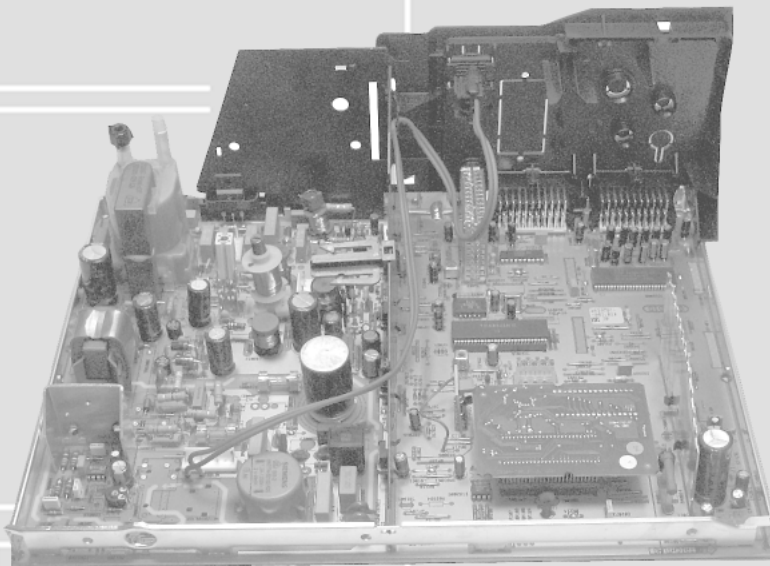
*Technik:*

TV/SAT 0180/52318-41  
VCR/LiveCam 0180/52318-42  
HiFi/Audio 0180/52318-43  
Car Audio 0180/52318-44  
Telekommunikation 0180/52318-45

Fax: 0180/52318-51

*Ersatzteil-Bestellannahme:*

Telefon: 0180/52318-40  
Fax: 0180/52318-50



Zusätzlich erforderliche  
Unterlagen für den Komplettservice

Additionally required  
Service Manuals for the Complete Service

Ergänzung  
Supplement

**3**

Sach-Nr./Part No.  
72010 020 7300

**Service  
Manual**

CUC 2030/N  
CUC 2031/N

Sach-Nr./Part No.  
72010-020.70

Ergänzung  
Supplement

**1**

Sach-Nr./Part No.  
72010-020.71

**Service  
Manual**

Sicherheit  
Safety

Sach-Nr./Part No.  
72010-800.00

**Service  
Training**

CUC 2000

Sach-Nr./Part No.  
72010-350.35

Btx \* 32700 #

Sachnummer  
Part Number 72010 020 7300

Änderungen vorbehalten  
Subject to alteration

Printed in Germany  
VK24 0598

Es gelten die Vorschriften und Sicherheitshinweise gemäß dem Service Manual "Sicherheit", Sach-Nummer 72010-800.00, sowie zusätzlich die eventuell abweichenden, landesspezifischen Vorschriften!



The regulations and safety instructions shall be valid as provided by the "Safety" Service Manual, part number 72010-800.00, as well as the respective national deviations.

**D**

Für diese Geräte gilt das Service Manual CUC 2030 / CUC 2031 N. Diese Ergänzung dokumentiert die Unterschiede bzw. zusätzlichen Bestückungen der Geräte.

Die Modulübersicht und die Sachnummern der einzelnen Bausteine entnehmen Sie bitte der Tabelle auf Seite 4.

Grundlage für den Service sind:

- Sicherheitsvorschriften (Sach-Nr. 72010-800.00)
- Service Manual CUC 2030 / CUC 2031 N (Sach-Nr. 72010-020.70)
- 1. Ergänzung CUC 2030 N / CUC 2040 N (Sach-Nr. 72010-020.71)
- 3. Ergänzung CUC 2030 / 2030 N / CUC 2040 N / 2040 India (Sach-Nr. 72010 020 7300).

**GB**

For these TV sets the Service Manual CUC 2030/CUC 2031 N is applicable. This Manual describes the differences and the additionally fitted modules of the TV receivers.

The Module List and the relevant part numbers are listed in the table on page 4.

Basic instructions for servicing are given in the:

- Safety Instructions (Part No. 72010-800.00)
- Service Manual CUC 2030 / CUC 2031 N (Part No. 72010-020.70)
- 1st Suppl. CUC 2030 N / CUC 2040 N (Part No.72010-020.71)
- 3st Suppl. CUC 2030 / 2030 N / CUC 2040 N / 2040 India (Part No.72010 020 7300).

## Inhaltsverzeichnis

	Seite
Meßgeräte .....	2
Technische Daten .....	3
Modulübersicht .....	4
Abgleich .....	5
Chassisplatte PCBs .....	6
NF-Verstärker 29524-104.78 .....	13
Netz-Chassis .....	15
Signal-Chassis A .....	19
Signal-Chassis B .....	23
Prozessorplatte 29501-119.37/.40/.46/.75 .....	26
Bedieneinheit 29501-082.72 .....	27
Bedieneinheit 29501-082.69 .....	29
Ersatzteillisten .....	30

## Table of Contents

	Page
Test Equipment .....	2
Technical Data .....	3
Module List .....	4
Adjustment .....	5
Chassis Board PCBs .....	6
AF Amplifier 29524-104.78 .....	13
Mains Chassis .....	15
Signal Chassis A .....	19
Signal Chassis B .....	23
Processor Board 29501-119.37/.40/.46/.75 .....	26
Control Unit 29501-082.72 .....	27
Control Unit 29501-082.69 .....	29
Spare Parts Lists .....	30

## Meßgeräte

Regeltrenntrafo	Meß-/Wobbelsender
Farbgenerator	Osilloskop
Digital-Voltmeter	NF-Voltmeter
NF-Generator	Frequenzzähler

Beachten Sie bitte das Grundig Meßtechnik-Programm, das Sie unter folgender Adresse erhalten:

**Grundig Instruments**  
**Test- und Meßsysteme GmbH**  
 Würzburger Str. 150, D-90766 Fürth/Bay.  
 Tel. 0911/703-4118, Telefax 0911/703-4130  
 eMail: instruments@grundig.de  
 Internet: <http://www.grundig-instruments.de>

## Test Equipment

Variable isolating transformer	Test/Sweep Generator
Colour Generator	Oscilloscope
Digital Voltmeter	AF Voltmeter
AF Generator	Frequency Counter

Please note the Grundig Catalog "Test and Measuring Equipment" obtainable from:

**Grundig Instruments**  
**Test- und Meßsysteme GmbH**  
 Würzburger Str. 150, D-90766 Fürth/Bay.  
 Tel. 0911/703-4118, Telefax 0911/703-4130  
 eMail: instruments@grundig.de  
 Internet: <http://www.grundig-instruments.de>

## Technische Daten / Technical Data

	ST 25-8210 / 6 NT (CUC 2040 India)	ST 28-8210 / 6 NT (CUC 2040 India)	ST 63-775 DPL (CUC 2040 N)	ST 70-600 text (CUC 2030)	ST 70-715 NIC / TOP (CUC 2030 N )	ST 70-775 DPL (CUC 2040 N)	ST 70-788 (CUC 2030)	ST 70-798 text (CUC 2030)
<b>Bildröhre / Picture Tube</b>								
Sichtbares Bild Visible picture	59cm	66cm	59cm	66cm	66cm	66cm	66cm	66cm
Bildschirmdiagonale Screen diagonale	63cm (25") Black Line D	70cm (28") Black Line D	63cm (25") Black Line D	70cm (28") Black Line D	70cm (28") Black Line D	70cm (28") Black Line D	70cm (28") Black Line D	70cm (28") Black Line D
Ablenkwinkel Deflection angle	110°	110°	110°	110°	110°	110°	110°	110°
Bildwechselfrequenz Vertical frequency	50Hz	50Hz	50Hz	50Hz	50Hz	50Hz	50Hz	50Hz
<b>Elektronik / Electronic</b>								
Programmspeicherplätze Programme positions	79 TV + 2 AV	79 TV + 2 AV	79 TV + 3 AV	79 TV + 2 AV	79 TV + 3 AV	79 TV + 3 AV	79 TV + 2 AV	79 TV + 2 AV
AV-Auswertung AV evaluation	auf jeden Programmplatz programmierbar / programmable for every programme position							
Tuner	VST-Spannungs-Synthesizer-Tuning UHF/VHF VST voltage synthesizer tuning UHF/VHF	VST-Spannungs-Synthesizer-Tuning UHF/VHF VST voltage synthesizer tuning UHF/VHF	PLL-Frequenz-Synthesizer-Tuning UHF/VHF PLL frequency synthesizer tuning UHF/VHF	VST-Spannungs-Synthesizer-Tuning UHF/VHF VST voltage synthesizer tuning UHF/VHF	VST-Spannungs-Synthesizer-Tuning UHF/VHF VST voltage synthesizer tuning UHF/VHF	PLL-Frequenz-Synthesizer-Tuning UHF/VHF PLL frequency synthesizer tuning UHF/VHF	VST-Spannungs-Synthesizer-Tuning UHF/VHF VST voltage synthesizer tuning UHF/VHF	VST-Spannungs-Synthesizer-Tuning UHF/VHF VST voltage synthesizer tuning UHF/VHF
TV-Normen TV-Standard	PAL, NTSC 4,43+3,58MHz, B/G, I, D/K	PAL, NTSC 4,43+3,58MHz, B/G, I, D/K	PAL, NTSC 4,43 MHz, B/G, I, D/K,K/D (nur/only PAL)	PAL, NTSC 4,43 MHz, B/G,	PAL, NTSC 4,43 MHz, B/G, I, D/K,K/D (nur/only PAL)	PAL, NTSC 4,43 MHz, B/G, I, D/K,K/D (nur/only PAL)	PAL, NTSC 4,43 MHz, B/G,	PAL, NTSC 4,43 MHz, B/G,
Stereo Systeme Stereo systems	Deutsch A2 für B/G/D/K German A2 for B/G/D/K Nicom 5,85MHz + 6,52MHz	Deutsch A2 für B/G/D/K German A2 for B/G/D/K Nicom 5,85MHz + 6,52MHz	Deutsch A2 für B/G/D/K German A2 for B/G/D/K Nicom 5,85MHz + 6,52MHz	Deutsch A2 German A2	Deutsch A2 für B/G/D/K German A2 for B/G/D/K Nicom 5,85MHz + 6,52MHz	Deutsch A2 für B/G/D/K German A2 for B/G/D/K Nicom 5,85MHz + 6,52MHz	Deutsch A2 German A2	Deutsch A2 German A2
Videotext Teletext	1 Seiten Text 1 pages text	1 Seiten Text 1 pages text	8 Seiten TOP/FLOF-text, VPS, 8 pages TOP/FLOF-text, VPS,	1 Seiten Text 1 pages text	8 Seiten TOP/FLOF-text, VPS, 8 pages TOP/FLOF-text, VPS,	8 Seiten TOP/FLOF-text, VPS, 8 pages TOP/FLOF-text, VPS,	1 Seiten Text 1 pages text	1 Seiten Text 1 pages text
Musikleistung Music power	Stereo 2 X 20W	Stereo 2 X 20W	Stereo 60W 2x18W intern 3x8W extern center, L/R rear	Stereo 2 X 8W	Stereo 2 X 8W	Stereo 60W 2x18W intern 3x8W extern center, L/R rear	Stereo 2 X 8W	Stereo 2 X 8W
<b>Anschlüsse Front / Connections Front</b>								
Kopfhörer Headphones	Stereo 3,5mm Klinkenbuchse, Lautstärke regelbar, individuelle Tonkanalwahl bei 2-Ton Empfang / Stereo 3.5mm jacksocket, adjustable volume, individual channel selection with dual-sound broadcasts							
Video IN	1 x Cinch	1 x Cinch	1 x Cinch	1 x Cinch	1 x Cinch	1 x Cinch	1 x Cinch	1 x Cinch
Audio IN	2 x Cinch	2 x Cinch	2 x Cinch	2 x Cinch	2 x Cinch	2 x Cinch	2 x Cinch	2 x Cinch
<b>Anschlüsse Rückwand / Connections Rear Panel</b>								
Euro AV 1 (schwarz/black)	—	—	FBAS in-/output, SBAS input, RGB input	FBAS in-/output, SBAS input, RGB input	FBAS in-/output, SBAS input, RGB input	FBAS in-/output, SBAS input, RGB input	FBAS in-/output, SBAS input, RGB input	FBAS in-/output, SBAS input, RGB input
Euro AV 2 (schwarz/black)	—	—	FBAS in-/output, SBAS input, RGB input	—	FBAS in-/output, SBAS input, RGB input	FBAS in-/output, SBAS input, RGB input	—	—
Video IN / OUT	2 x Cinch	2 x Cinch	—	—	—	—	—	—
Audio IN / OUT	4 x Cinch	4 x Cinch	—	—	—	—	—	—
<b>Netzteil / Mains Stage</b>								
Netzspannung (Regelber.) Mains voltage (variable)	90...265V	90...265V	165...265V	165...265V	165...265V	165...265V	165...265V	165...265V
Netzfrequenz Mains frequency	50 / 60Hz	50 / 60Hz	50 / 60Hz	50 / 60Hz	50 / 60Hz	50 / 60Hz	50 / 60Hz	50 / 60Hz
Leistungsaufnahme Power consumption	ca. 75W	ca. 75W	ca. 80W	ca. 75W	ca. 75W	ca. 80W	ca. 75W	ca. 75W
Standby	< 5W	< 5W	< 5W	< 5W	< 5W	< 5W	< 5W	< 5W

## Modulübersicht / Module List

	Sachnummer Part Number	ST 25-8210 / 6 NT CUC 2040 India	ST 28-8210 / 6 NT CUC 2040 India	ST 63-775 DPL CUC 2040 N	ST 70-600 text CUC 2030	ST 70-715 NIC / TOP CUC 2030 N	ST 70-755 DPL CUC 2040 N	ST 70-788 CUC 2030	ST 70-798 text CUC 2030
Bestell-Nr. Order No.		—	—	G.CG 3681 GB	G.CH 1869	G.CG 8675	G.CF 6981 GB	G.CH 0575	G.CH 2975
Tuner VST	WW 8140-601-610	●	●	—	●	●	—	●	●
Tuner PLL	8140-601-612	—	—	●	—	—	●	—	—
Tuner PLL	WW 8140-601-613	—	—	●	—	—	●	—	—
Tuner VST	8140-601-614	●	●	—	●	●	—	●	●
Bedieneinheit Control Unit	29501-082.59	—	—	●	—	—	●	—	●
	29501-082.61	—	—	—	—	—	—	●	—
	29501-082.62	—	—	—	—	●	—	—	—
	29501-082.69	●	●	—	—	—	—	—	—
	29501-082.72	—	—	—	●	—	—	—	—
Buchsenplatte Socket Board	29305-160.53	—	—	●	—	—	●	—	—
Bildrohrplatte CRT Panel	29305-122.16	●	●	●	●	●	●	●	●
TP 715	29642-062.11	●	●	●	●	●	●	●	●
Dolby-Surround-Platte Dolby Surround Board	29504-104.75	—	—	●	—	—	●	—	—
Prozessorplatte Processor Panel	29305-119.39	—	—	—	—	●	—	—	—
	29305-119.40	●	●	—	—	—	—	—	—
	29305-119.46	—	—	●	—	—	●	—	—
	29305-119.75	—	—	—	●	—	—	●	●
Ersatzplatte PAL Interchangeable Panel PAL	29305-119.45	—	—	●	●	●	●	●	●
NF-Verstärker AF Amplifier	29524-104.78	●	●	—	—	—	—	—	—

## D Abgleich

### 1. Chassisplatte

**Meßgeräte:** Tastkopf 10:1, Farbbildgenerator, Spektrumanalyser oder HF-Millivoltmeter

**Servicearbeiten nach Austausch bzw. Reparatur:**

- Tuner: Abgl. 1.3

Abgleich	Vorbereitung	Abgleichvorgang
1.3 Tuner-AGC	Spektrumanalyser oder HF-Millivoltmeter symmetrisch an Tunerkontakt 10, 11. Senderbild oder Generator über die Antenne einspeisen, 70...80dB $\mu$ V.  Dialogzeile "AGC" über "i" (DIALOG CENTER) → "OK" → SERVICE → "OK" → Service Code "8500" → aufrufen.	Mit den Tasten "◀-" oder "+ ▶" 102dB $\mu$ V (360mV <sub>ss</sub> ) einstellen. Ersatzweise wird ohne Spektrumanalyser oder HF-Millivoltmeter mit den Tasten "◀-" oder "+ ▶" das Bild so abgestimmt, daß es gerade zu rauschen beginnt. Dann soweit zurückstellen, bis das Bild wieder rauschfrei wird.  Dialogzeile "End" mit "with mem" beenden.

#### Hinweis:

Es werden in den Chassis CUC 20xx TDA 8843/8375 bzw. TDA 8843-N2/8844-N2 eingebaut. Bei dem Typ TDA 8843-N2/8844-N2 ist ein PLL-Demodulator integriert und somit entfällt der AFC-Abgleich im Service Menü.

#### Achtung!

Nach einer Reparatur bzw. Wechsel des NVM (IC82005) muß kontrolliert werden, ob der NTSC Quarz 3,58MHz bestückt ist. Bei nicht bestücktem Quarz, muß über das Service Menü der Menüpunkt "NTSC 3,6" auf "aus" gestellt werden.

i → OK → SERVICE → OK → Service Code "8500" → NTSC 3,6 "aus" und das Menü mit "with mem" verlassen

## GB Alignment

### 1. Chassis Board

**Measuring instruments:** 10:1 test probe, colour video generator, spectrum analyser or RF millivoltmeter.

**Service works after replacement or repair of the following modules:**

- Tuner: alignment 1.3

Alignment	Preparations	Alignment Process
1.3 Tuner AGC	Spectrum analyser or RF millivoltmeter symmetrical to tuner contact 10, 11. Feed in a standard test pattern or generator via the aerial, 70...80dB $\mu$ V.  Call up the dialog line "AGC" via "i" (DIALOG CENTER) → "OK" → SERVICE → "OK" → Service Code "8500".	Adjust 102dB $\mu$ V (360mV <sub>pp</sub> ) with button "◀-" or "+ ▶".  Alternatively, without using a spectrum analyser or RF millivoltmeter, adjust the picture with button "◀-" or "+ ▶" so that noise just appears on the screen. Then reset until the picture is again free of noise.  Dialog line "End", terminate "with mem".

#### Note:

The CUC 20xx chassis is fitted with TDA 8843/8375 or TDA 8843-N2/8844-N2. Type TDA 8843-N2/8844-N2 has an integrated PLL demodulator so that the AFC needs not to be adjusted via the Service Menu.

#### Attention!

After repair or replacement of the NVM (IC82005) it is to be checked whether the NTSC 3.58MHz quartz is fitted. If this quartz is not inserted the menu option "NTSC 3.6" in the Service Menu must be set to "off".

i → OK → SERVICE → OK → Service Code "8500" → NTSC 3.6 "off" and leave the menu with "with mem".

### Chassisplatte

#### Koordinaten für die Bauteile der Bestückungsseite (Oberseite)

Pos.-Nr./ Pos. No.	Koordinaten/ Coordinates		Pos.-Nr./ Pos. No.	Koordinaten/ Coordinates		Pos.-Nr./ Pos. No.	Koordinaten/ Coordinates	
	X	Y		X	Y		X	Y
AN14	191	114	BR195	275	16	BR53001	269	220
AN30	344	251	BR196	199	211	BR53001	270	239
AN31	10	251	BR197	209	246	BR53011	239	150
ASIS01	135	21	BR198	192	144	BR53012	239	152
ASIS02	135	31	BR202	9	91	BR53072	235	221
ASIS03	98	29	BR206	93	105	BR53074	285	181
ASIS04	131	43	BR208	43	9	BR53076	289	178
ASIS05	131	46	BR209	195	226	BR53077	287	178
ASIS06	74	67	BR212	127	183	BR53078	296	187
ASIS07	147	86	BR213	101	108	BR54002	269	190
ASIS08	144	83	BR214	98	23	BR55001	184	188
ASIS09	94	111	BR215	156	214	BR55002	196	190
ASIS10	104	110	BR216	176	126	BR55003	177	199
ASIS11	109	110	BR217	121	117	BR55004	186	233
ASIS12	159	151	BR218	45	230	BR55006	180	196
ASIS13	170	44	BR219	185	94	BR55007	189	235
ASIS14	147	91	BR220	108	230	BR57021	155	111
ASIS15	175	46	BR221	49	144	BR60012	294	84
ASIS16	108	71	BR222	49	147	BR60018	338	85
BR102	170	178	BR223	127	144	BR60019	233	102
BR104	114	14	BR224	23	115	BR60021	233	99
BR105	61	125	BR225	71	48	BR61027	276	136
BR106	154	108	BR226	262	143	BR61028	175	100
BR107	123	16	BR228	71	33	BR61040	274	132
BR108	117	14	BR232	158	59	BR61301	303	11
BR109	120	16	BR233	108	77	BR61307	328	21
BR110	347	236	BR234	240	106	BR61308	327	6
BR111	284	148	BR235	14	43	BR61312	341	15
BR112	185	167	BR236	29	55	BR62500	286	65
BR113	148	74	BR238	80	84	BR62501	264	76
BR114	147	71	BR239	73	98	BR62502	241	45
BR115	68	224	BR240	158	62	BR62503	239	25
BR119	24	74	BR243	47	37	BR81006	161	21
BR123	278	11	BR245	65	25	BR81007	162	30
BR124	161	25	BR246	335	49	BR81020	63	77
BR126	131	121	BR247	41	177	BR81033	63	74
BR127	199	167	BR248	45	215	BR81041	69	33
BR128	203	155	BR31001	94	189	BR81042	66	38
BR129	186	184	BR31002	74	128	BR81043	68	35
BR130	208	165	BR31003	56	128	BR81061	161	50
BR131	191	160	BR31004	94	186	BR82006	132	26
BR132	121	214	BR31006	96	181	C31001	70	137
BR133	168	137	BR31007	75	115	C31041	149	229
BR135	67	147	BR31008	57	71	C31042	157	225
BR136	233	85	BR31041	64	153	C31044	156	203
BR139	80	92	BR31051	75	211	C31046	159	193
BR140	60	90	BR31052	73	211	C32021	120	175
BR142	104	46	BR32301	97	177	C32023	61	111
BR144	63	81	BR32337	46	156	C32024	60	96
BR147	211	132	BR32342	61	151	C32108	135	98
BR150	194	166	BR32359	18	213	C32327	46	207
BR151	185	136	BR32364	58	191	C32332	54	206
BR155	27	149	BR32409	162	165	C32334	57	121
BR156	177	102	BR32418	134	67	C32343	24	210
BR158	22	149	BR32451	67	166	C32346	31	210
BR159	25	149	BR34038	94	144	C32360	37	208
BR160	61	84	BR34039	96	144	C32364	60	210
BR161	79	125	BR34073	80	117	C32423	112	175
BR163	68	38	BR40042	57	68	C32438	151	189
BR164	71	35	BR40070	19	153	C32454	48	173
BR167	217	176	BR43005	35	198	C33019	156	161
BR169	289	175	BR43009	49	193	C34021	127	128
BR171	161	54	BR43045	61	87	C34041	116	160
BR173	200	133	BR43051	142	247	C34063	156	155
BR175	35	149	BR43052	142	250	C34071	155	136
BR177	116	144	BR43057	165	245	C40011	23	61
BR178	123	144	BR43061	61	222	C40012	28	36
BR179	18	194	BR43097	95	192	C40014	18	81
BR180	72	189	BR43098	162	234	C40061	19	74
BR181	63	222	BR43245	108	211	C40062	29	49
BR183	109	199	BR43255	106	211	C40063	42	78
BR184	167	28	BR43257	160	90	C41011	31	20
BR185	88	89	BR43258	164	94	C41022	13	36
BR186	59	117	BR43278	96	183	C41032	15	29
BR187	138	26	BR43281	108	195	C43002	29	220
BR189	141	26	BR46022	125	109	C43007	35	222
BR190	135	26	BR50027	209	209	C43012	10	230
BR192	264	246	BR52001	201	222	C43017	21	220
BR194	190	11	BR52002	210	226	C43022	42	222
			BR52006	215	241			

### Chassis Board

#### Coordinates of the Components on the Components Side (Top Side)

Pos.-Nr./ Pos. No.	Koordinaten/ Coordinates		Pos.-Nr./ Pos. No.	Koordinaten/ Coordinates		Pos.-Nr./ Pos. No.	Koordinaten/ Coordinates		Pos.-Nr./ Pos. No.	Koordinaten/ Coordinates	
	X	Y		X	Y		X	Y		X	Y
C43027	48	222	C62502	213	31	IND01	55	231			
C43032	73	226	C62505	201	38	IND02	22	231			
C43037	55	222	C81061	148	52	L31041	125	213			
C43079	118	228	C81072	148	235	L31043	125	201			
C43098	124	228	C81073	78	25	L32023	67	111			
C43249	69	239	D31001	69	144	L32026	58	102			
C43266	95	225	D31007	73	15	L32109	131	109			
C43282	112	223	D32128	82	95	L32342	53	165			
C46001	74	61	D40064	10	77	L32451	62	167			
C50013	195	149	D40066	16	51	L43098	162	234			
C50016	202	191	D43284	71	168	L46021	104	61			
C50026	213	191	D43292	53	140	L46022	125	110			
C50027	214	209	D50011	189	184	L50027	209	209			
C52001	204	234	D50013	189	164	L53001	270	239			
C52002	193	236	D50014	190	219	L53002	244	236			
C52003	200	234	D50016	199	194	L53003	266	234			
C52004	226	221	D52001	200	241	L53011	294	239			
C52006	213	234	D53003	293	205	L53012	247	141			
C52247	125	169	D53071	242	220	L53021	246	191			
C52254	156	169	D53072	222	215	L53074	247	171			
C53001	290	221	D54001	319	169	L54002	272	186			
C53002	253	228	D54002	269	156	L55006	217	167			
C53006	281	221	D54011	250	152	L60006	340	83			
C53007	264	221	D55004	206	190	L60012	309	99			
C53009	234	244	D57011	164	104	L60028	247	95			
C53011	304	246	D57012	167	104	L61016	350	148			
C53013	235	236	D57013	169	104	L61026	335	149			
C53016	353	220	D57014	170	131	L61036	330	149			
C53017	353	200	D57021	155	111	L61056	320	144			
C53031	292	188	D57023	162	80	L62501	238	33			
C53032	288	188	D57101	172	169	L81061	161	50			
C53072	235	221	D57103	169	104	L81062	72	41			
C53073	222	195	D57122	177	233	NETZ01	283	53			
C54001	290	166	D60005	316	78	NETZ02	275	53			
C54002	274	161	D60006	321	82	NETZSCH.287	35				
C54004	214	151	D60007	306	81	OK60031	316	24			
C54011	251	158	D60012	300	93	Q32305	66	208			
C54012	228	143	D60013	321	49	Q34043	115	167			
C55003	192	188	D60019	267	96	Q34044	102	167			
C55004	205	182	D60021	256	106	Q80001	106	34			
C57016	169	82	D60023	213	73	R21117	305	174			
C60001	288	105	D60037	315	66	R32023	79	102			
C60002	335	40	D61016	353	160	R32359	11	213			
C60007	281	99	D61026	317	154	R34031	88	86			
C60009	334	89	D61036	290	136	R34056	114	125			
C60010	340	89	D61056	298	124	R34057	110	125			
C60011	314	49	D81012	81	77	R34058	106	125			
C60013	335	58	D81020	110	65	R34059	103	125			
C60014	325	44	D81051	118	65	R34062	80	121			
C60016	325	35	D81052	121	65	R34063	85	112			
C60018	310	88	D81053	123	65	R34066	85	109			
C60019	263	89	D81501	269	20	R40011	49	36			
C60021	263	99	EU-AV01	39	244	R40012	49	46			
C60022	213	98	EU-AV02	99	244	R40014	44	30			
C60023	238	73	F32020	139	180	R40066	16	48			
C60024	196	81	F32101	127	93	R41011	41	21			
C60026	228	65	F32109	127	102	R41022	30	149			
C60027	215	65	F32121	99	89	R41030	33	149			
C60028	233	80	F32152	145	115	R43098	130	247			
C60036	346	34	F32153	145	119	R43099	127	239			
C60037	317	57	F32410	148	198	R43248	83	249			
C60038	329	68	F32412	139	168	R43291	51	133			
C61016	345	154	F33025	145	125	R43292	51	131			
C61017	346	179	IC32000	45	190	R50001	169	217			
C61026	313	159									

### Koordinaten für die Bauteile der Bestückungsseite (Oberseite)

Pos.-Nr./ Pos. No.	Koordinaten/ Coordinates		Pos.-Nr./ Pos. No.	Koordinaten/ Coordinates		Pos.-Nr./ Pos. No.	Koordinaten/ Coordinates		Pos.-Nr./ Pos. No.	Koordinaten/ Coordinates		Pos.-Nr./ Pos. No.	Koordinaten/ Coordinates				
	X	Y		X	Y		X	Y		X	Y		X	Y	X	Y	
R53016	272	172	R60005	319	66	R61019	215	139	R81051	118	65	ST-KA	97	125	T53001	278	244
R53021	263	196	R60006	322	66	R61027	219	125				ST-KBIR	144	15	T55002	198	246
			R60007	340	45	R61043	177	153	R81052	121	65	ST-LSL	15	59	T60006	316	69
R53074	260	174	R60008	279	85	R61053	170	65	R81053	123	65	ST-LSL01	17	58	T61301	310	12
R54001	329	171			R61301	303	11	R81054	126	63	ST-LSR	22	90				
R54002	269	190	R60009	274	100				R81504	161	33				T81501	175	34
R54003	280	191	R60012	294	84	R61302	310	16				ST-LSR01	24	88	TR52001	222	231
R54012	269	152	R60013	331	64	R61303	310	7	SI40012	46	54	ST-MASS	353	250	TR53010	322	213
			R60014	329	40	R61304	278	14	SI40070	41	15	ST-MP	102	15	TR53011	321	210
R55003	196	175	R60015	309	99	R61305	316	10	SI52001	201	221	ST-NET01	272	60	TR61000	329	118
R55006	204	171			R61306	280	9	SI60001	241	114	ST-NF01	10	135	TR61001	333	121	
R57007	164	173	R60016	295	96				SI61026	321	160						
R57011	168	114	R60018	306	39	R61307	328	21				ST-NF02	10	193	TUNER	136	222
R57016	172	104	R60021	236	61	R61308	327	6	SI61036	306	142	ST-PIP01	146	215			
			R60029	296	78	R61311	334	14	SI61056	306	133	ST-PIP02	146	91			
R57017	163	136	R60031	335	33	R61312	341	15	SI62501	269	76	ST-PIP03	101	160			
R57118	177	246			R61313	347	16				ST-BR	205	138				
R60001	340	63	R60032	316	31				ST-CI01	61	15	ST-SB	81	173			
R60002	345	45	R60033	315	35	R61314	354	126	R62049	294	11	ST-SHIFT	274	221			
R60003	345	63	R60036	345	30	R62049	294	11	R62505	203	58	ST-H	19	19			
			R60037	314	38	R81020	114	65	R81020	114	65	ST-JOCH	231	174			
R60004	349	43	R61018	339	156							T52001	208	234			

### Coordinates of the Components on the Components Side (Top Side)

### Koordinaten für die Bauteile der Lötseite (Unterseite)

Pos.-Nr./ Pos. No.	Koordinaten/ Coordinates		Pos.-Nr./ Pos. No.	Koordinaten/ Coordinates		Pos.-Nr./ Pos. No.	Koordinaten/ Coordinates		Pos.-Nr./ Pos. No.	Koordinaten/ Coordinates		Pos.-Nr./ Pos. No.	Koordinaten/ Coordinates				
	X	Y		X	Y		X	Y		X	Y		X	Y	X	Y	
CC32301	61	194	CC32302	62	202	CC34037	119	156	CC43074	149	242	CC61062	181	52	CR31003	77	201
CC32303	66	194	CC32304	73	195	CC34039	121	130	CC43099	122	242	CC61064	178	58	CR31006	77	199
CC32306	69	194	CC32307	40	173	CC34041	110	148	CC43248	72	247	CC80001	105	30	CR31008	69	20
			CC32308	40	169	CC34042	105	146	CC43259	120	203	CC80002	108	30	CR31009	77	11
CC32309	32	187	CC32309	32	187	CC34043	116	165	CC43261	95	228	CC80007	99	25	CR31011	67	45
CC32310	29	187	CC32310	29	187	CC34044	101	164	CC43281	99	198	CC81003	99	20	CR31013	64	62
CC32311	35	173	CC32311	35	173	CC34061	112	140	CC43283	115	224	CC81006	175	11	CR31018	62	43
			CC32312	35	169	CC34064	130	132	CC43284	77	169	CC81007	97	59	CR31019	130	219
CC32313	30	173	CC32313	30	173	CC34067	133	132	CC43286	140	26	CC81008	145	35	CR31021	140	230
CC32314	27	187	CC32314	27	187	CC34069	150	132	CC43289	150	44	CC81012	96	67	CR31022	132	215
CC32315	24	187	CC32315	24	187	CC34072	148	160	CC46004	145	67	CC81013	84	69	CR31028	60	61
CC32316	30	169	CC32316	30	169	CC40022	42	66	CC46016	82	49	CC81016	119	49	CR31029	89	215
			CC32317	25	173	CC40026	38	64	CC46017	102	49	CC81020	120	77	CR31038	63	52
CC32318	25	169	CC32318	25	169	CC40028	28	59	CC46020	100	58	CC81021	82	30	CR31039	91	215
CC32319	21	187	CC32319	21	187	CC40032	10	69	CC46021	104	49	CC81023	113	29	CR31041	124	213
CC32321	20	173	CC32321	20	173	CC40036	24	73	CC46022	107	49	CC81026	116	29	CR31042	129	215
CC32322	20	169	CC32322	20	169	CC40038	39	61	CC46023	82	34	CC81028	119	29	CR31043	131	211
			CC32328	41	202	CC40042	38	86	CC46024	77	59	CC81032	122	29	CR31044	131	204
CC32333	56	206	CC32333	56	206	CC40046	39	77	CC46026	81	43	CC81033	89	49	CR31045	131	208
CC32336	60	25	CC32336	60	25	CC40048	16	88	CC46027	79	34	CC81034	92	49	CR31046	141	236
CC32337	60	28	CC32337	60	28	CC40049	30	86	CC50003	192	226	CC81036	94	49	CR31047	131	234
CC32341	41	179	CC32341	41	179	CC40052	16	96	CC50004	198	221	CC81038	98	43	CR31048	150	232
			CC32345	35	187	CC40056	16	91	CC50011	179	200	CC81041	93	30	CR31051	89	219
CC32347	34	194	CC32347	34	194	CC40059	24	101	CC50012	173	203	CC81042	90	30	CR31052	91	219
CC32348	62	211	CC32348	62	211	CC43001	49	194	CC50014	182	201	CC81043	87	30	CR32021	135	185
CC32350	42	186	CC32350	42	186	CC43003	29	228	CC50017	176	203	CC81046	122	25	CR32026	53	106
CC32365	58	202	CC32365	58	202	CC43006	52	194	CC50018	173	190	CC81048	129	29	CR32101	124	100
			CC32401	120	87	CC43008	23	228	CC52216	132	156	CC81050	108	76	CR32102	114	107
CC32411	134	156	CC32411	134	156	CC43011	28	194	CC52217	133	148	CC81055	102	76	CR32103	132	120
CC32412	155	194	CC32412	155	194	CC43013	22	244	CC52246	128	161	CC81057	125	29	CR32104	118	106
CC32422	119	185	CC32422	119	185	CC43016	31	194	CC52248	124	156	CC81058	126	72	CR32105	127	92
CC32451	63	167	CC32451	63	167	CC43018	15	228	CC52266	129	67	CC81059	96	80	CR32106	120	106
			CC32452	59	169	CC43021	43	194	CC55001	161	158	CC81062	113	43	CR32107	120	101
CC33014	139	128	CC33014	139	128	CC43023	89	230	CC57003	138	156	CC81063	148	51	CR32108	125	117
CC33016	145	133	CC33016	145	133	CC43026	46	194	CC57004	163	123	CC81081	83	16	CR32109	130	99
CC33017	137	133	CC33017	137	133	CC43028	86	230	CC57007	157	158	CC81082	88	16	CR32110	133	103
CC33018	145	156	CC33018	145	156	CC43031	23	194	CC57016	170	105	CC81508	174	17	CR32111	114	97
			CC33020	133	167	CC43033	83	244	CC57021	101	133	CC82001	141	50	CR32112	114	89
CC33021	152	158	CC33021	152	158	CC43036	26	194	CC61038	182	146	CC82004	132	38	CR32113	108	98
CC33022	148	156	CC33022	148	156	CC43038	79	231	CC61039	179	146	CD32152	139	117	CR32114	110	98
CC33025	145	130	CC33025	145	130	CC43046	100	247	CC61041	181	152	CD32153	136	117	CR32119	119	92
CC34022	130	127	CC34022	130	127	CC43047	86	253	CC61051	181	104	CD32411	144	185	CR32124	101	82
			CC34027	113	148	CC43055	149	247	CC61058	181	100	CD32421	141	185	CR32128	90	99
CC34032	75	89	CC34032	75	89	CC43057	39	247	CC61059	160	71	CD80007	97	25	CR32129	94	98
						CC43058	33	247	CC61060	178	100				CR32131	88	115
						CC43061	47	247	CC61061	181	58	CIC32410	128	84	CR32132	119	90
						CC43073	108	230				CIC43050	157	245	CR32133	109	82

### Coordinates of the Components on the Solder Side (Bottom Side)

**Koordinaten für die Bauteile der Lötseite  
(Unterseite)**

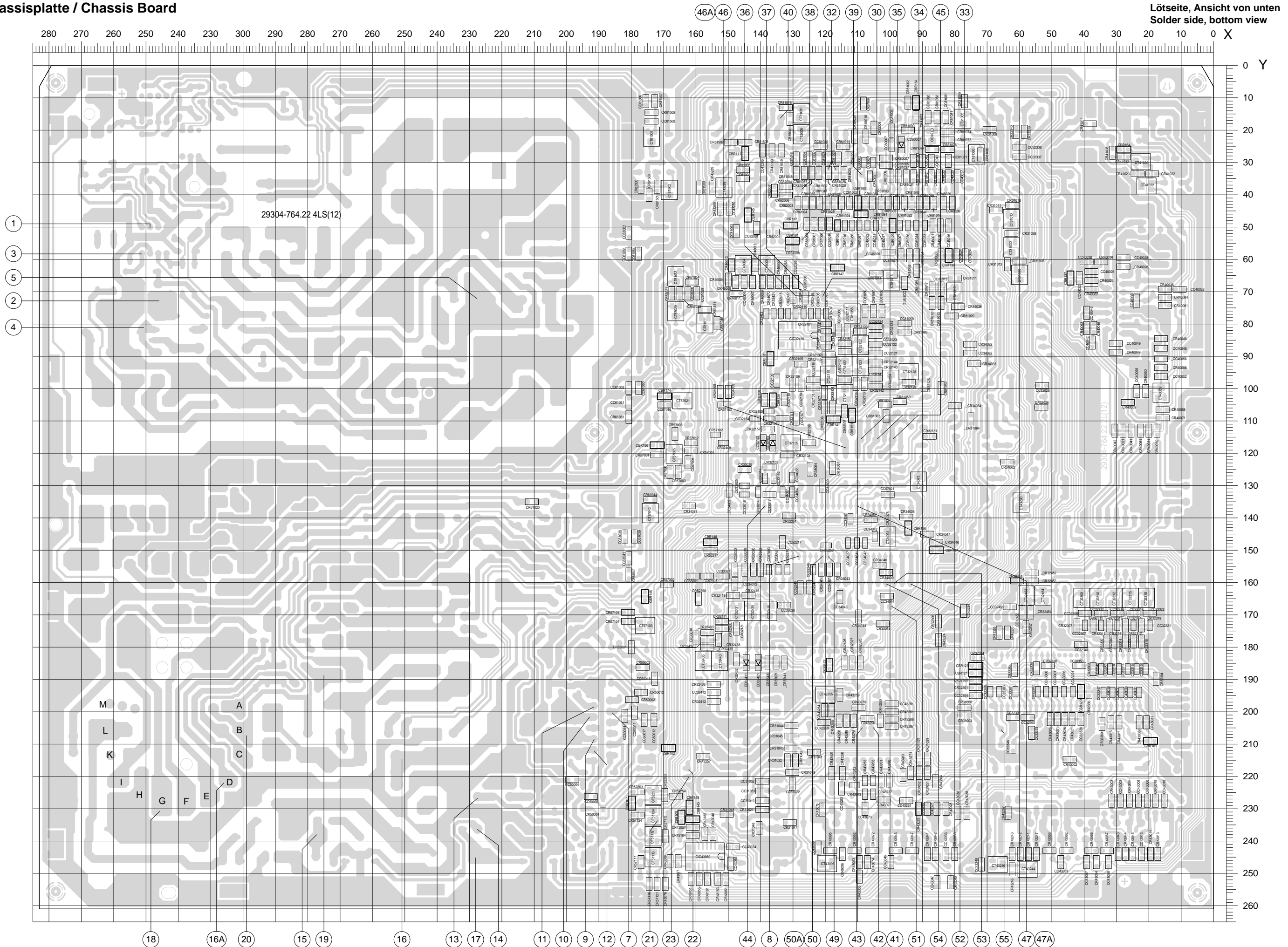
**Coordinates of the Components on the Solder Side  
(Bottom Side)**

Pos.-Nr./ Pos. No.	Koordinaten/ Coordinates		Pos.-Nr./ Pos. No.	Koordinaten/ Coordinates		Pos.-Nr./ Pos. No.	Koordinaten/ Coordinates		Pos.-Nr./ Pos. No.	Koordinaten/ Coordinates		Pos.-Nr./ Pos. No.	Koordinaten/ Coordinates				
	X	Y		X	Y		X	Y		X	Y		X	Y			
CR32141	105	97	CR34044	110	170	CR43077	166	246	CR57101	181	169	CR81074	82	20	OM01	338	9
CR32142	105	99	CR34046	86	148	CR43078	121	230	CR57102	154	114	CR81076	82	26	OM02	28	253
CR32143	105	94	CR34047	89	145	CR43079	118	219	CR57103	151	105	CR81077	87	26	OM30	345	242
CR32144	105	92	CR34058	152	101	CR43095	118	243	CR57104	181	172	CR81081	83	16	OM31	20	251
CR32150	114	86	CR34059	150	101	CR43096	115	244	CR57113	169	238	CR81082	86	16	OM32	300	4
CR32151	133	109	CR34061	106	141	CR43097	102	227	CR57116	175	253	CR81083	103	43	OM40	88	57
CR32152	137	124	CR34062	64	123	CR43182	157	238	CR57117	177	247	CR81084	108	43			
CR32153	138	107	CR34064	125	125	CR43181	157	252	CR57121	172	253	CR81086	112	49			
CR32156	138	109	CR34067	118	125	CR43183	153	252	CR57124	178	232	CR81087	109	49			
CR32157	138	113	CR34071	162	136	CR43184	161	238	CR61020	211	135	CR81091	106	43			
CR32158	139	103	CR34072	137	67	CR43241	57	244	CR61041	181	158	CR81092	92	16			
CR32300	73	190	CR34076	102	141	CR43242	60	244	CR61044	174	134	CR81500	177	38			
CR32301	73	192	CR40021	28	113	CR43243	62	244	CR61046	153	80	CR81501	172	38			
CR32302	54	194	CR40026	38	67	CR43246	62	249	CR61051	181	109	CR81502	149	24			
CR32303	37	187	CR40028	28	62	CR43247	55	244	CR61054	161	67	CR81503	175	40			
CR32304	18	190	CR40031	20	113	CR43249	114	203	CR61056	163	71	CR81505	145	24			
CR32306	85	172	CR40036	15	69	CR43250	103	203	CR80001	106	34	CR81507	173	11			
CR32307	42	173	CR40038	35	61	CR43254	120	200	CR80007	101	29	CR81508	174	15			
CR32309	33	178	CR40041	25	113	CR43255	118	200	CR81001	131	16	CR81509	159	38			
CR32310	30	178	CR40042	30	113	CR43256	107	202	CR81002	94	11	CR81511	157	76			
CR32311	37	173	CR40046	37	81	CR43257	158	214	CR81003	100	43	CR82001	136	52			
CR32313	32	173	CR40048	16	84	CR43258	116	203	CR81004	108	12	CR82003	128	43			
CR32314	27	178	CR40049	30	89	CR43259	116	195	CR81005	101	31	CR82004	126	43			
CR32315	25	178	CR40051	23	113	CR43261	103	221	CR81006	145	32	CR82006	132	40			
CR32317	27	173	CR40056	16	94	CR43262	111	223	CR81007	97	49	CR82007	136	39			
CR32318	22	178	CR40058	16	107	CR43263	105	221	CR81008	130	57	CR82008	105	19			
CR32319	22	173	CR40059	27	104	CR43265	66	175	CR81009	100	34	CT31005	78	16			
CR32326	109	185	CR40060	21	101	CR43266	100	221	CR81010	86	43	CT31010	63	48			
CR32327	112	185	CR40061	15	74	CR43267	63	231	CR81011	80	66	CT31020	60	65			
CR32334	73	183	CR40062	38	69	CR43271	94	219	CR81012	87	73	CT31030	63	56			
CR32335	55	186	CR40063	39	81	CR43274	85	178	CR81013	84	73	CT32105	131	117			
CR32336	38	194	CR40064	15	72	CR43276	115	219	CR81014	104	64	CT32111	114	102			
CR32337	58	174	CR40070	18	113	CR43277	105	226	CR81015	132	13	CT32119	119	96			
CR32338	51	186	CR40071	16	109	CR43278	111	203	CR81016	114	49	CT32122	109	86			
CR32339	58	20	CR41011	38	18	CR43279	110	199	CR81017	87	69	CT32123	109	93			
CR32340	61	20	CR41022	19	33	CR43281	99	200	CR81018	108	22	CT32124	100	97			
CR32360	35	204	CR41023	23	33	CR43282	108	221	CR81019	115	25	CT32128	94	95			
CR32364	62	187	CR41032	28	28	CR43283	96	219	CR81020	81	78	CT32132	114	93			
CR32401	127	77	CR41033	31	27	CR43284	86	222	CR81021	95	34	CT32308	41	165			
CR32402	125	77	CR43001	48	202	CR43285	64	175	CR81022	96	43	CT32310	36	165			
CR32403	120	82	CR43002	44	215	CR43286	99	202	CR81023	114	33	CT32312	31	165			
CR32404	130	72	CR43003	32	228	CR43287	99	204	CR81024	115	43	CT32315	26	165			
CR32406	120	84	CR43004	26	228	CR43288	152	44	CR81025	111	22	CT32318	21	165			
CR32407	120	80	CR43006	51	202	CR43289	155	38	CR81026	117	33	CT32415	138	169			
CR32408	122	77	CR43008	20	228	CR43290	136	26	CR81027	117	43	CT32430	142	169			
CR32409	151	117	CR43011	29	203	CR46001	87	49	CR81028	119	33	CT32431	148	169			
CR32410	129	77	CR43013	17	244	CR46003	134	67	CR81029	119	43	CT32435	158	184			
CR32411	152	172	CR43014	20	244	CR46004	150	66	CR81030	94	20	CT32440	153	184			
CR32412	155	197	CR43016	32	203	CR46007	142	67	CR81031	89	49	CT32453	58	164			
CR32416	144	164	CR43018	18	228	CR46008	148	67	CR81032	122	33	CT32454	53	164			
CR32417	132	77	CR43021	44	202	CR46009	140	67	CR81033	84	59	CT34031	101	146			
CR32418	134	77	CR43023	91	230	CR46011	148	71	CR81034	92	59	CT34075	91	129			
CR32419	149	164	CR43026	46	202	CR46012	149	62	CR81035	92	49	CT40059	16	101			
CR32420	138	185	CR43028	83	230	CR46013	142	62	CR81036	94	59	CT41022	21	37			
CR32421	136	77	CR43031	21	203	CR46016	84	49	CR81037	98	34	CT41030	23	30			
CR32422	138	77	CR43033	80	244	CR46022	85	34	CR81038	79	75	CT43095	119	247			
CR32426	114	185	CR43036	23	203	CR46024	80	59	CR81039	92	63	CT43244	58	249			
CR32431	148	174	CR43038	76	231	CR46026	84	43	CR81040	89	43	CT43246	67	247			
CR32432	148	184	CR43040	81	253	CR50002	180	196	CR81041	93	34	CT43255	120	195			
CR32433	157	175	CR43041	89	244	CR50004	189	232	CR81042	90	34	CT43289	151	38			
CR32436	155	192	CR43042	86	244	CR50012	177	194	CR81043	87	34	CT43290	59	135			
CR32437	157	178	CR43043	30	244	CR52217	156	150	CR81044	91	43	CT46004	145	62			
CR32438	153	178	CR43044	27	244	CR52247	125	161	CR81045	93	43	CT46009	138	62			
CR32439	157	180	CR43045	25	244	CR52250	159	165	CR81046	124	33	CT52253	173	226			
CR32441	133	185	CR43046	98	243	CR52251	131	139	CR81047	122	43	CT57005	167	120			
CR32451	61	159	CR43047	93	243	CR52252	140	156	CR81048	129	33	CT57020	166	76			
CR32452	56	157	CR43048	155	238	CR52253	170	226	CR81049	133	26	CT57021	164	104			
CR32453	56	159	CR43051	161	252	CR52254	166	226	CR81050	84	100	CT57103	176	173			
CR32454	57	169	CR43052	111	243	CR52255	152	174	CR81055	101	105	CT57112	173	238			
CR33014	141	132	CR43053	109	247	CR52256	120	149	CR81056	124	43	CT57113	173	245			
CR33018	160	177	CR43054	36	247	CR52263	178	225	CR81057	126	33	CT57124	173	232			
CR33019	102	173	CR43055	109	251	CR52266	132	67	CR81059	97	104	CT61043	174	139			
CR33020	142	156	CR43056	159	252	CR55001	180	180	CR81060	116	82	CT61053	166	65			
CR33025	145	125	CR43057	161	236	CR55002	176	186	CR81061	105	76	CT81010	80	70			
CR34032	75	86	CR43058	168	246	CR57001	172	120	CR81062	101	108	CT81015	99	67			
CR34033	74	92	CR43061	151	252	CR57002	169	160	CR81063	96	83	CT81030	73	28			
CR34034	80	105	CR43062	46	243	CR57003	166	126	CR81064	75	109	CT81058	112	77			
CR34038	95	140	CR43063	51	243	CR57004	161	119	CR81065	72	28	CT81080	87	22			
CR34039	101	157	CR43066	38	243	CR57006	168	126	CR81066	121	49	CT81091	127	15			
CR34040	103	155	CR43067	33	243	CR57008	167	114	CR81067	124	49	CT81502					





### Chassisplatte / Chassis Board

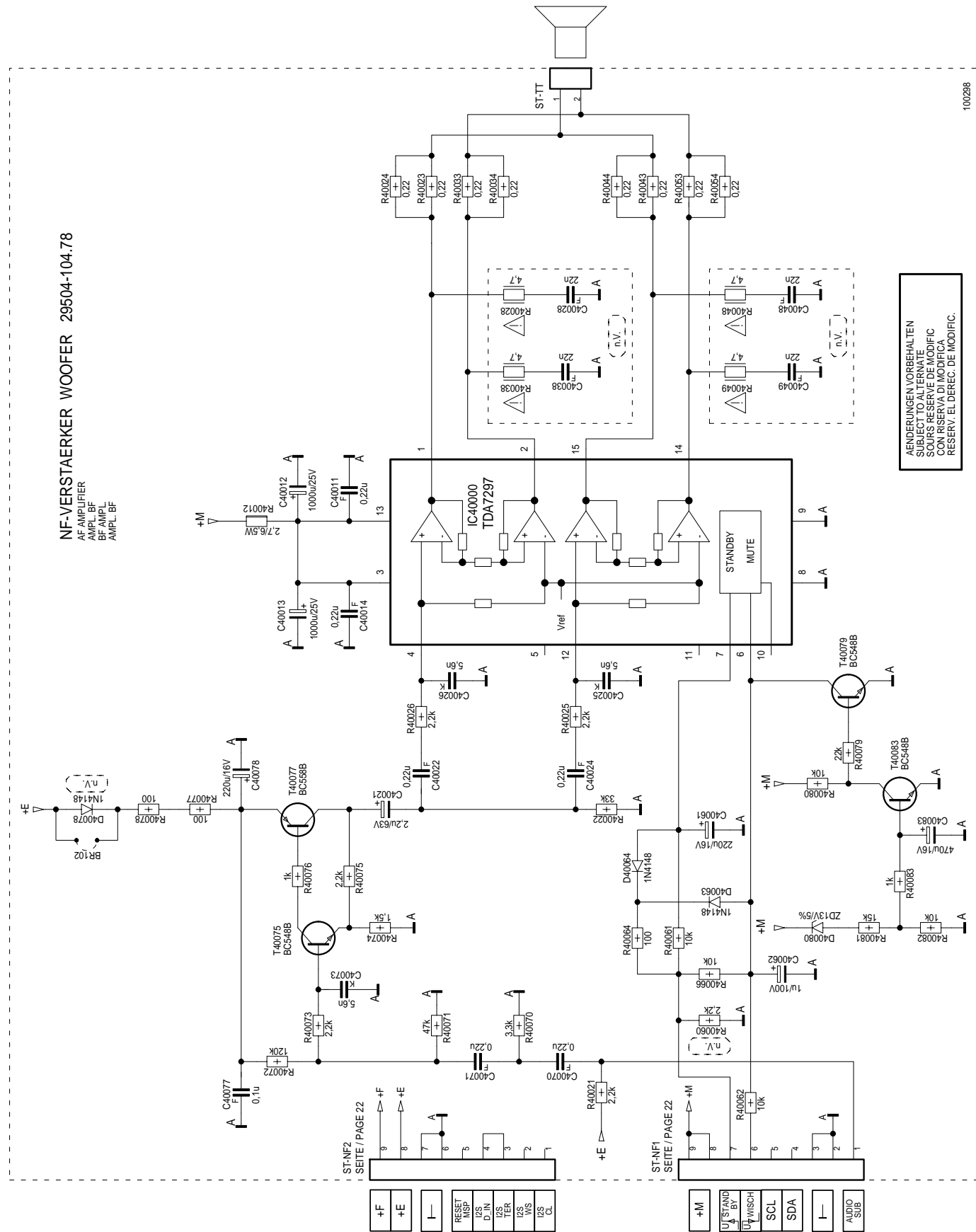


①  
③  
⑤  
②  
④

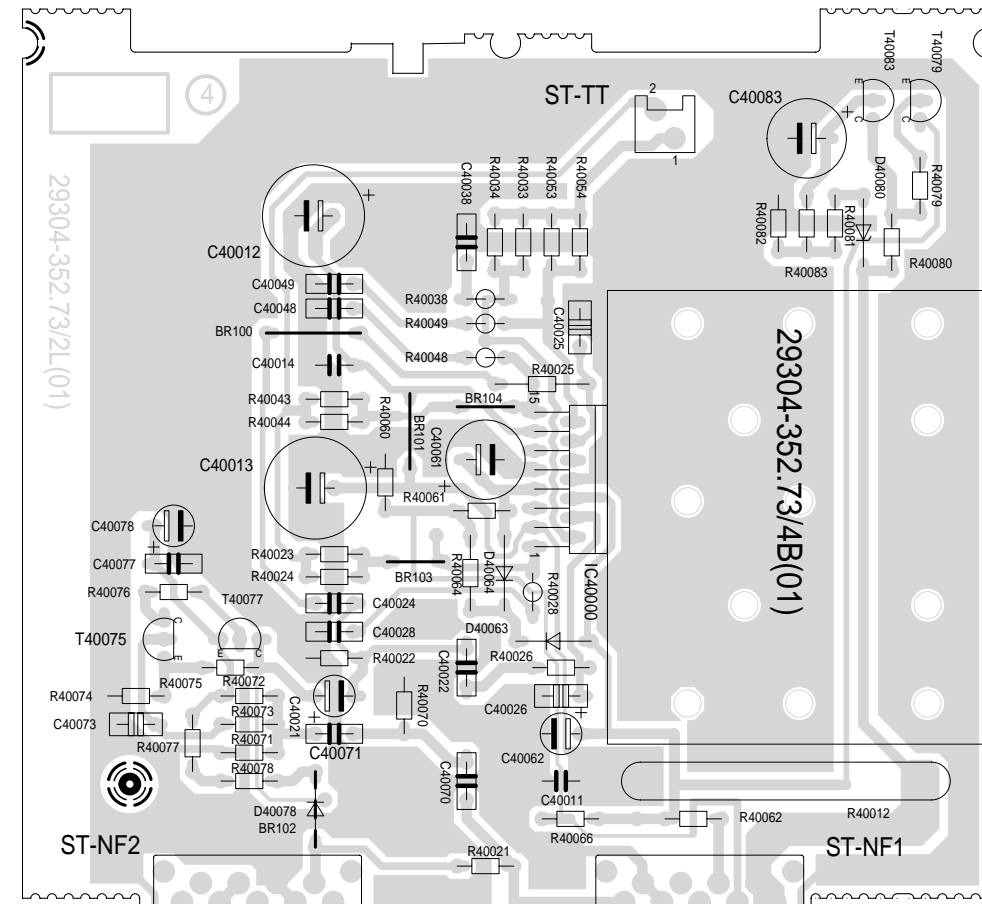
M  
L  
K  
I  
H  
G  
F  
E  
D  
A  
B  
C

①⑧ ①⑥A ②① ①⑤ ①⑨ ①⑥ ①③ ①⑦ ①④ ①① ①⑩ ①⑨ ①② ①⑦ ②① ②③ ②② ④④ ①⑧ ⑤①A ⑤① ④⑨ ④③ ④② ④① ⑤① ⑤④ ⑤② ⑤③ ⑤⑤ ④⑦ ④⑦A

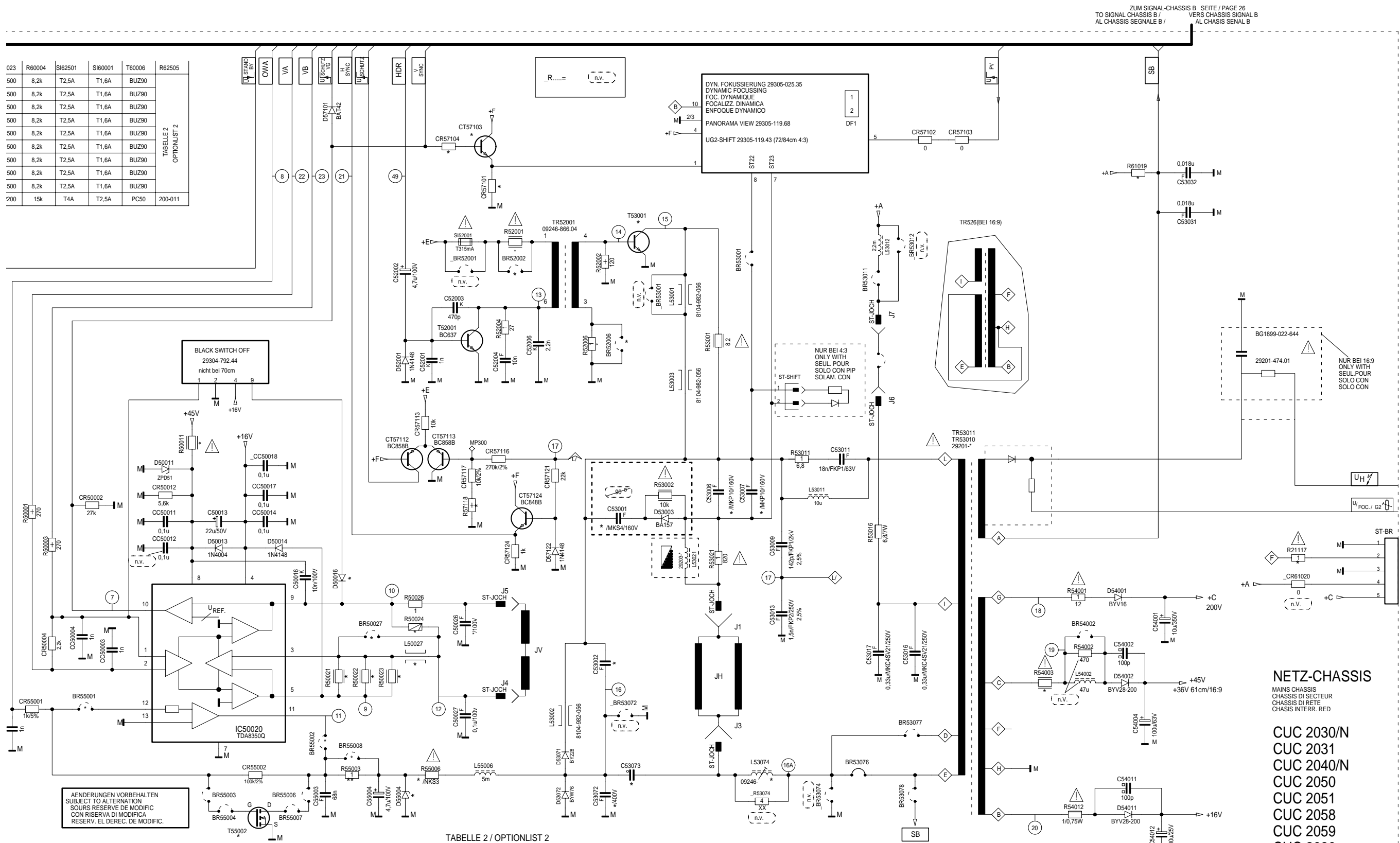
NF-Verstärker / IF Amplifier 29524-104.78



Bestückungsseite, Ansicht von oben / Component Side, Top View







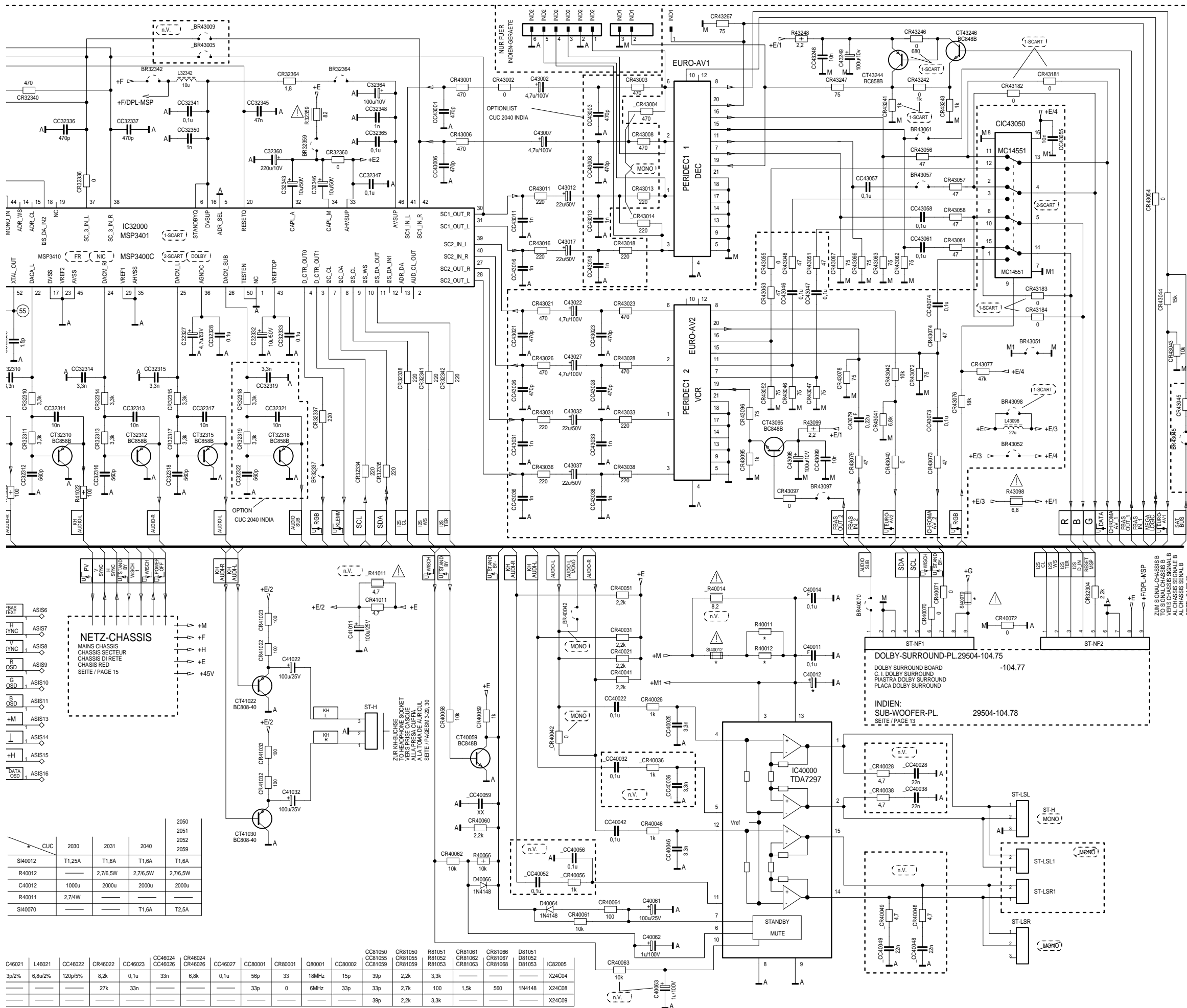
023	R6004	SI62501	SI60001	T60006	R62505
500	8.2k	T2.5A	T1.6A	BUZ90	
500	8.2k	T2.5A	T1.6A	BUZ90	
500	8.2k	T2.5A	T1.6A	BUZ90	
500	8.2k	T2.5A	T1.6A	BUZ90	
500	8.2k	T2.5A	T1.6A	BUZ90	
500	8.2k	T2.5A	T1.6A	BUZ90	
500	8.2k	T2.5A	T1.6A	BUZ90	
500	8.2k	T2.5A	T1.6A	BUZ90	
500	8.2k	T2.5A	T1.6A	BUZ90	
200	15k	T4A	T2.5A	PC50	200-011

TABELLE 2 / OPTIONLIST 2

TABELLE 2 / OPTIONLIST 2

50022	R50023	R50024	C50026	BR50027	L50027	R52001	BR52006	R52006	C53001	C53002	T53001	C53006	C53007	TR53010	L53021	C53072	C53073	L53074	R54003	BR55002	T55002	R55003	BR55008	D55004	R55006	R57118	CR57104	CR57101	CT57103	R61019	R62505
1.8	1.8	100	0.1u			2.2		0.22	0.68u		9n/MPK10	BU508AF	0.21u	0.26u	-029.52	110.95	24n	u36/MPK10	846.51	2.2			5.6		ZY33	5.6/NKS3	3.3k/2%			680k	200-010
1.6	1.6	100	0.1u			2.2		0.22	0.68u		9n/MPK10	BU508AF	0.21u	0.33u	-029.52	110.95	24n	u36/MPK10	846.51	2.2			5.6		ZY33	5.6/NKS3	3.3k/2%			390k	200-010
1.3	1.3	100	0.1u			2.2		0.22	0.68u		14n/MPK10	S2000N	0.21u	0.33u	-029.59	124.95	20n	u68/MPK10	846.21	2.2			5.6		ZY33	5.6/NKS3	3.9k/2%			330k	200-010
1.3	1.3	100	0.22u						0.68u		14n/MPK10	S2000N	0.27u	0.33u	-029.59	124.95	20n	u68/MPK10	846.57	2.2			5.6		ZY33	5.6/NKS3	3.9k/2%			330k	200-010
1.8	1.6	100	0.1u			2.2		0.22	0.68u		11.5n/MPK10	S2000N	0.21u	0.33u	-029.60	110.95	20n	u68/MPK10	846.56	2.2			5.6		ZY33	5.6/NKS3	2.7k/2%			330k	200-010
1.5		100	0.1u			2.2		0.22	1.2u		13.5n/MPK10	S2000N	0.2u	0.2u	-029.63	110.95	16n	1.2u/MPK4	846.56	2.2		STP7N20				4.7/NKS3	3.3k/2%			330k	200-010
1.5		100	0.1u			2.2		0.22	1.2u		13.5n/MPK10	S2000N	0.2u	0.22u	-029.65	110.95	16n	1.2u/MPK4	846.56	2.2		STP7N20				4.7/NKS3	3.3k/2%	10k	BC848B	330k	200-010
1.6	1.6	180	0.1u			2.2		0.22	0.68u		9.5n/1.6kV	BU508AF	0.21u	0.26u	-029.52	118.95	24n	u36/MPK10	846.51	1			5.6		ZY33	5.6/NKS3	3.3k/2%			330k	200-012
1.8	2.2	180	0.1u			2.2		0.22	0.68u		9.5n/1.6kV	BU508AF	0.21u	0.33u	-029.52	110.95	24n	u36/MPK10	846.51	2.2			5.6		ZY33	5.6/NKS3	3.3k/2%			390k	200-012





IC32000			
PIN	V	PIN	V
1	0	27	3,6
2	2,2	28	3,6
3	0	29	0
4	0	30	3,6
5	0	31	3,6
6	5,0	32	5,4
7	5,0	33	7,0
8	4,8	34	6,0
9	2,5	35	0
10	2,5	36	3,6
11	2,5	37	3,6
12	1,5	38	3,6
13	1,1	39	3,6
14	1,1	40	3,6
15	1,1	41	3,6
16	5,0	42	3,6
17	0	43	2,5
18	1,5	44	3,6
19	0	45	0
20	5,0	46	4,9
21	1,5	47	1,4
22	1,5	48	1,4
23	0	49	1,8
24	0	50	0
25	0	51	2,3
26	0	52	2,0

IC40000			
PIN	V	PIN	V
1	7,3	9	0
2	7,3	10	0
3	14,6	11	0
4	1,5	12	1,5
5	0	13	14,6
6	5,0	14	7,3
7	5,5	15	7,3
8	0		

CUC	2030	2031	2040	2050
SI40012	T1,25A	T1,6A	T1,6A	T1,6A
R40012		2,7/6,5W	2,7/6,5W	2,7/6,5W
C40012	1000u	2000u	2000u	2000u
R40011	2,7/4W			
SI40070			T1,6A	T2,5A

C46021	L46021	CC46022	CR46022	CC46023	CC46024	CR46024	CC46026	CC46027	CC80001	CR80001	Q80001	CC80002	CR81050	CR81055	R81051	CR81052	CR81053	R81054	CR81056	D81051	D81052	D81053	IC82005	

### Signal-Chassis B / Signal Chassis B

SIGNAL-CHASSIS B  
CHASSIS SIGNAL B  
CHASSIS SEGNALE B  
CHASSIS SENAL B

IC43280			
PIN	V	PIN	V
1	2,8	11	2,8
2	4,9	12	5,1
3	3,2	13	3,1
4	4,8	14	1,8
5	2,8	15	1,8
6	3,8	16	3,4
7	0	17	1,8
8	3,8	18	3,1
9	7,7	19	0
10	2,8	20	2,6

PIP-BAUSTEIN 29504-106.51  
PIP MODULE  
MODULE PIP  
MODULO PIP  
MODULO PIP

-106.52

ST-PIP1

ST-PIP2

CT43289 BC858B

D43292

1N4148

MP157

R43291

3,3k

CT43290 BC848B

CT43291 BC848B

CT43292 BC848B

CT43293 BC848B

CT43294 BC848B

CT43295 BC848B

CT43296 BC848B

CT43297 BC848B

CT43298 BC848B

CT43299 BC848B

CT43300 BC848B

CT43301 BC848B

CT43302 BC848B

CT43303 BC848B

CT43304 BC848B

CT43305 BC848B

CT43306 BC848B

CT43307 BC848B

CT43308 BC848B

CT43309 BC848B

CT43310 BC848B

CT43311 BC848B

CT43312 BC848B

CT43313 BC848B

CT43314 BC848B

CT43315 BC848B

CT43316 BC848B

CT43317 BC848B

CT43318 BC848B

CT43319 BC848B

CT43320 BC848B

CT43321 BC848B

CT43322 BC848B

CT43323 BC848B

CT43324 BC848B

CT43325 BC848B

CT43326 BC848B

CT43327 BC848B

CT43328 BC848B

CT43329 BC848B

CT43330 BC848B

CT43331 BC848B

CT43332 BC848B

CT43333 BC848B

CT43334 BC848B

CT43335 BC848B

CT43336 BC848B

CT43337 BC848B

CT43338 BC848B

CT43339 BC848B

CT43340 BC848B

CT43341 BC848B

CT43342 BC848B

CT43343 BC848B

CT43344 BC848B

CT43345 BC848B

CT43346 BC848B

CT43347 BC848B

CT43348 BC848B

CT43349 BC848B

CT43350 BC848B

IC43280  
TEA6415  
TEA6425  
BUS CONTROLLED VIDEO MATRIX

ENTFAHLT BEI  
NOT FITTED ON  
N'EXISTE PAS POUR  
MANCA NELLA VERS  
NO EXISTE EN

SIGNAL-  
MODULE SIGNAL  
MOD. SEGNALE  
MOD. SENAL

ZUM SIGNAL-CHASSIS A  
VERS CHASSIS SIGNAL A  
AL CHASSIS SEGNALE A  
AL CHASSIS SENAL A  
SEITE / PAGE 19

ERSATZPL 29305-119.42/45/35  
ALTERNATIVE BOARD  
PLAQUE DE RECHANGE  
PIASTRA DI RICAMBIO  
PLACA ALTERNATIVA

BILD FEATURES 2  
BILD FEATURES 1

ERSATZPL 29305-119.42/45/35  
ALTERNATIVE BOARD  
PLAQUE DE RECHANGE  
PIASTRA DI RICAMBIO  
PLACA ALTERNATIVA

ERSATZPL 29305-119.42/45/35  
ALTERNATIVE BOARD  
PLAQUE DE RECHANGE  
PIASTRA DI RICAMBIO  
PLACA ALTERNATIVA

OPTIONSLIST CUC2040 INDIA

	STANDART	CUC2040
	DEFAULT	INDIA
CR43003/08	470	0
CR43013/18	220	0
CC43003/08	470p	—
CC43013/18	220p	—
CR81056/57	4,7k	2,7k
CR81035/31	—	1k
SUBWOOFER	—	—
R81015	180/330	0
CR81004	—	270
CR81001	270/1k	330

SIGNAL-CHASSIS  
CHASSIS SIGNAL  
CHASSIS SEGNALE  
CHASSIS SENAL

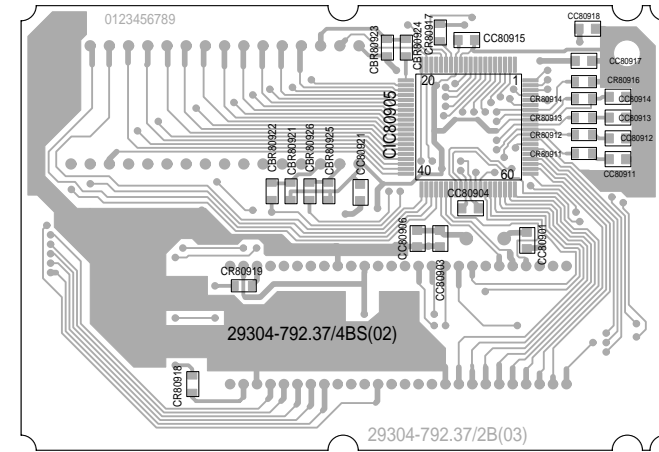
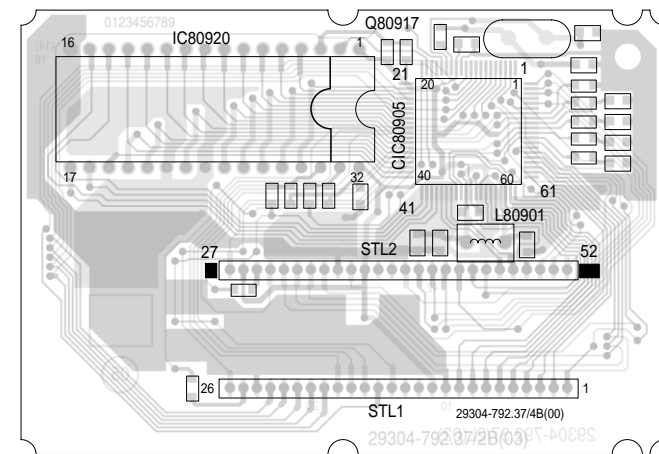
- CUC 2030/N
- CUC 2031
- CUC 2040/N
- CUC 2050
- CUC 2051
- CUC 2058
- CUC 2059
- CUC 2080

ÄNDERUNGEN VORBI  
SUBJECT TO ALTERNA  
SOURS RESERVE DE V  
CON RISERVA DI MODI  
RESERV. EL DERECH. D

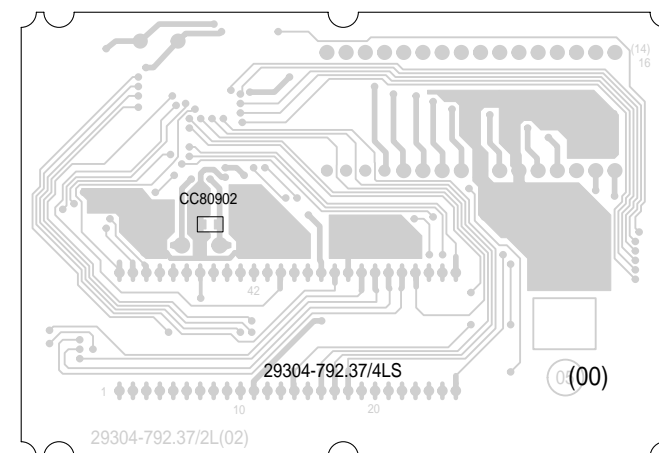




Bestückungsseite, Ansicht von oben / Component Side, Top View

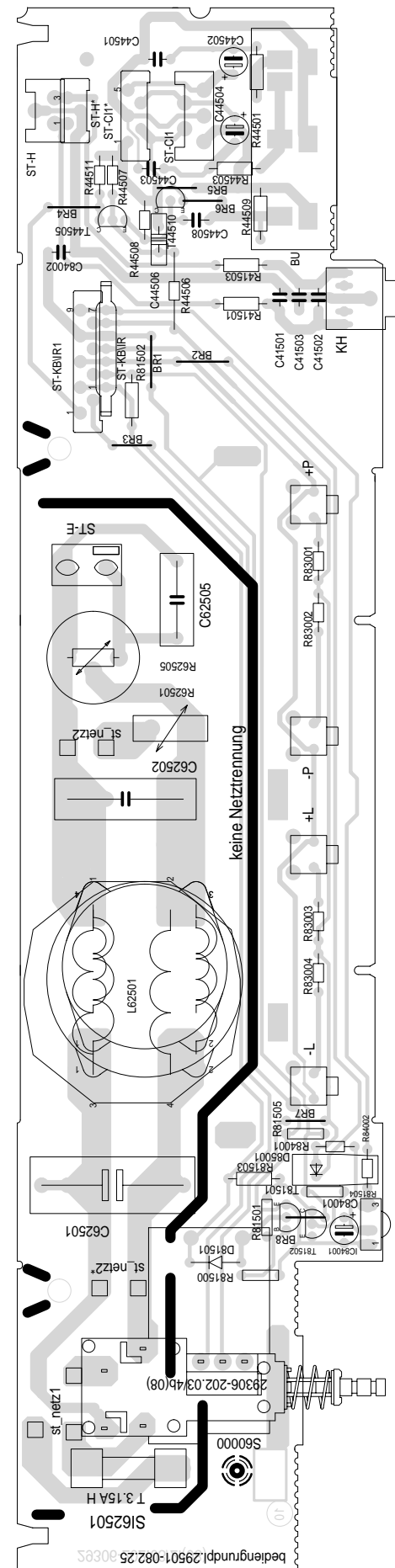


Lötseite, Ansicht von unten / Solder Side, Bottom View



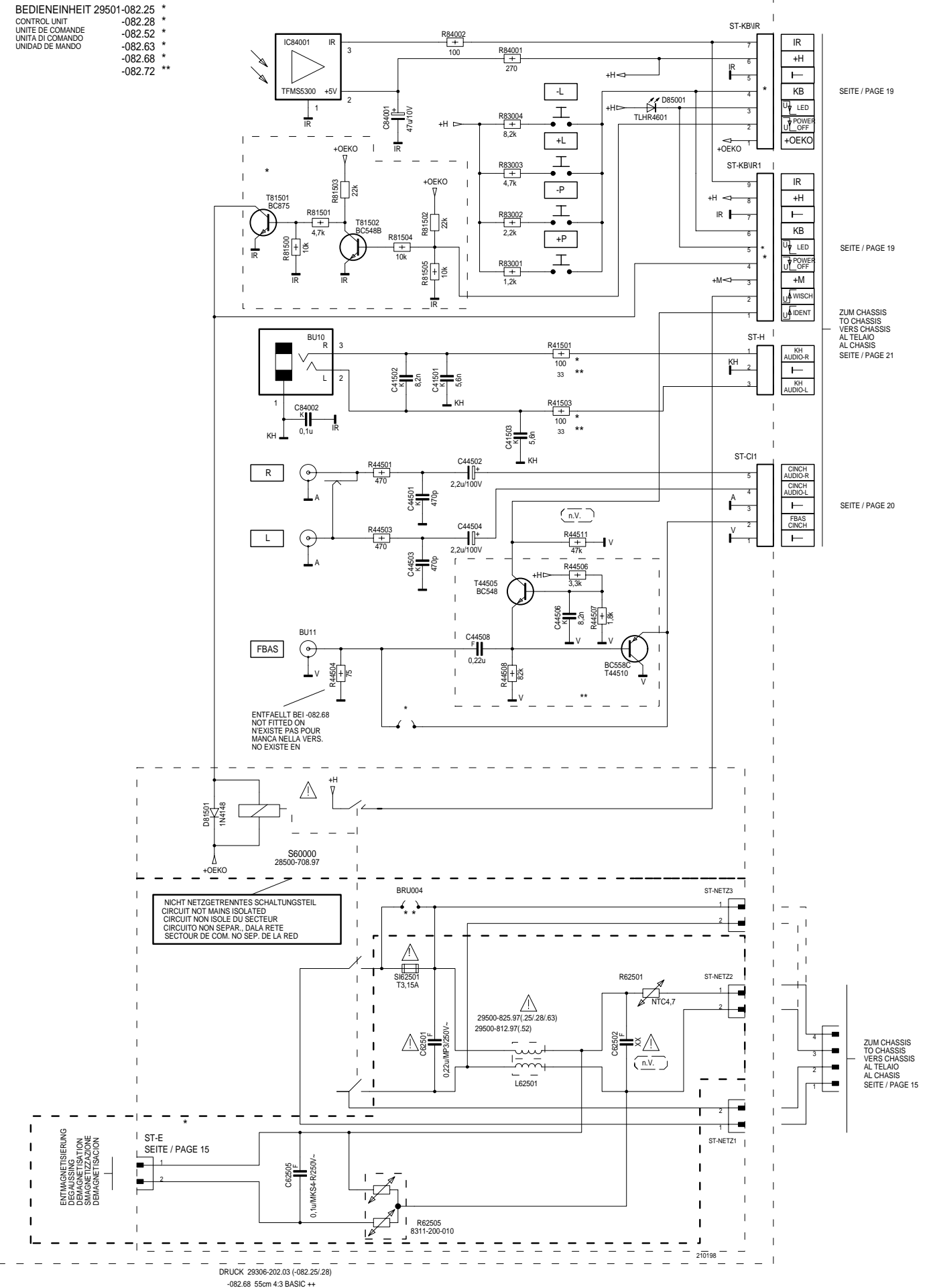
Bedieneinheit / Control Unit  
29501-082.72

Bestückungsseite, Ansicht von oben  
Component Side, Top View



Bedieneinheit / Control Unit 29501-082.72

- BEDIENEINHEIT 29501-082.25 \*
- CONTROL UNIT -082.28 \*
- UNITE DE COMANDE -082.52 \*
- UNITA DI COMANDO -082.63 \*
- UNIDAD DE MANDO -082.68 \*
- 082.72 \*\*





# Ersatzteilliste Spare Parts List

## 06 / 97

# GRUNDIG

# TV

### ST 70-775 DPL ST 63-775 DPL

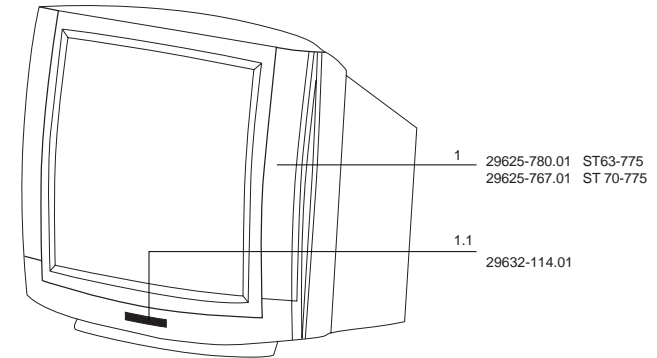
SACH-NR. / PART NO.: 9.21641-6481 BESTELL-NR. / ORDER NO.: G.CG 6981 GB SCHWARZ/BLACK  
SACH-NR. / PART NO.: 9.21661-6481 BESTELL-NR. / ORDER NO.: G.CG 3681 GB SCHWARZ/BLACK

POS. NR. POS. NO.	ABB. FIG.	SACHNUMMER PART NUMBER	ANZ. QTY.	BEZEICHNUNG (D)	DESCRIPTION (GB)
		9.21641-6481		ST 70-775 DPL CARBON MET.SCHWARZ	ST 70-775 DPL CARBON MET. BLACK
		9.21661-6481		ST 63-775 DPL SCHWARZ	ST 63-775 DPL BLACK
0001.000		29625-767.01		GEHAEUSE-VORDERTEIL OFB ST 70-775	CABINET FRONT SURF. TREAT ST 70-775
0001.000		29625-780.01		GEHAEUSE-VORDERTEIL OFB ST 63-775	CABINET FRONT SURF. TREAT ST 63-775
0001.100		29632-114.01		EMBLEM GRUNDIG	EMBLEM GRUNDIG
0001.200		29633-431.01		INFRA-FENSTER	INFRA WINDOW
0001.300		29501-688.01		TASTE NETZ	KEY POWER
0001.400		29628-417.01		DRUCKFEDER	PRESSURE SPRING
0004.000		29638-044.01	2	BOX SURROUND M.LTG.	BOX SURROUND W.CABLE
0005.000		29638-046.01		BOX CENTER M.LTG.	BOX CENTER W.CABLE
0006.000		19126-035.97	2	LAUTSPRECHER	LOUDSPEAKER
0007.000		29501-671.06		TASTEN-SATZ	KEY SET
0008.000		29636-032.01		ABDECKUNG BUCHSEN	COVER SOCKET
0010.000		29636-117.80		GEHAEUSE-RUECKTEIL ST 70-775	REAR PART ST 70-775
0010.000		29636-175.80		GEHAEUSE-RUECKTEIL ST 63-775	REAR PART ST 63-775
0011.000		29618-303.62		TYPENAUFKLEBER ST 70-775	TYPE LABEL ST 70-775
0011.000		29618-458.62		TYPENAUFKLEBER ST 63-775	TYPE LABEL ST 63-775
		29656-004.15		MONTAGEZUBEHOER F.BILDROHR ST 70-775	MOUNTING ACCESSORIES FOR CRT ST 70-775
				KEIN E-TEIL	NO SPARE PART
		29656-004.14		MONTAGEZUBEHOER F.BILDROHR ST 63-775	MOUNTING ACCESSORIES FOR CRT ST 63-775
				KEIN E-TEIL	NO SPARE PART
0021.000		29607-219.01	8	SPULENHAKEN	COIL HOOK
0024.000	△	09246-131.85		SPULE ENTMAGNETISIERUNG ST 70-775	COIL DEGAUSSING ST 70-775
0024.000	△	09246-130.85		SPULE ENTMAGNETISIERUNG ST 63-775	COIL DEGAUSSING ST 63-775
0025.000	△	8300-030-435		BILDR. A66EAK71X01/ A66EAK ST 70-775	PICT.TUBE A66EAK71X01/ A66EAK ST 70-775
0025.000	△	8300-020-401		BILDR. A59EAK71X01/ A59EAK ST 63-775	PICT.TUBE A59EAK71X01/ A59EAK ST 63-775
0026.000	△	29201-360.02		ANODENKAPPE M.HOCHSPANNUNGSKABEL	ANODE CAP W.HIGH VOLTAGE CABLE
0030.000		29501-082.59		BEDIENEINHEIT	CONTROL UNIT
0030.100		29303-168.05		CINCHBUCHSE 3-FACH	CINCH SOCKET 3 FOLD
0030.200		29303-390.42		KOPFHOERERBUCHSE 3,5 O.SCHALTER	HEADPHONE SOCKET 3,5 W/O SWITCH
0030.300	△	29703-291.22		NETZSCHALTER	POWER SWITCH
WW.	△	29703-291.32		NETZSCHALTER	POWER SWITCH
0030.500		29703-357.11		TASTSCHALTER	KEY SWITCH
0035.000	△	8290-991-386	4	NETZKABEL KPL GWN9.32 WF:	POWER CABLE CPL GWN9.32 W
0036.000		29642-062.11		TELEPILOT TP 715	REMOTE CONTROL TP 715
		29305-122.16	X	BILDROHRPLATTE	PICTURE TUBE BOARD
		72010-020.71		SERVICE MANUAL	SERVICE MANUAL
		72010 020 71		SERVICE MANUAL D/GB 1. ERGAENZUNG	SERVICE MANUAL D/GB 1ST SUPPLEMENT
		72010 020 73		SERVICE MANUAL D/GB 3. ERGAENZUNG	SERVICE MANUAL D/GB 3RD SUPPLEMENT
		21641-941.05		BEDIENUNGSANLEITUNG ST 70-775	OPERATING INSTRUCTION ST 70-775
		21641-941.07		BEDIENUNGSANLEITUNG ST 63-775	OPERATING INSTRUCTION ST 63-775
		72010-350.35		SERVICE TRAINING	SERVICE TRAINING
		29704-003.16	X	CHASSIS-FS-STEREO ST 70-775	CHASSIS-TV-STEREO ST 70-775
				CUC 2040	CUC 2040
				KEIN E-TEIL	NO SPARE PART
		29704-003.25	X	CHASSIS-FS-STEREO ST 63-775	CHASSIS-TV-STEREO ST 63-775
				CUC 2040	CUC 2040
				KEIN E-TEIL	NO SPARE PART
		29628-893.01		TV-STAND LARGE GRUNDIG	TV-STAND LARGE GRUNDIG
				KEIN E-TEIL	NO SPARE PART
				X = SIEHE GESONDERTE E-LISTE	X = SEE SEPARATE PARTS LIST
				WW. = WAHLWEISE	WW. = OPTIONAL

Btx \*32700#

ÄNDERUNGEN VORBEHALTEN / SUBJECT TO ALTERATION

POS. NR. POS. NO.	SACHNUMMER PART NUMBER	BEZEICHNUNG DESCRIPTION	POS. NR. POS. NO.	SACHNUMMER PART NUMBER	BEZEICHNUNG DESCRIPTION
	29501-082.59	BEDIENEINHEIT/ CONTROL UNIT			
D 805	8309-944-601	LE DIODE TLHR 4601 TFK			
IC 84001	8305-367-530	IC TFMS5300 STEHEND TFK/			
T 44505	8303-205-548	TRANS BC548B			
T 44510	8303-207-558	TRANS.BC 558 C			



Es gelten die Vorschriften und Sicherheitshinweise gemäß dem Service Manual "Sicherheit", Sach-Nummer 72010-800.00, sowie zusätzlich die eventuell abweichenden, landesspezifischen Vorschriften!

Btx \*32700#



The regulations and safety instructions shall be valid as provided by the "Safety" Service Manual, part number 72010-800.00, as well as the respective national deviations.

ÄNDERUNGEN VORBEHALTEN / SUBJECT TO ALTERATION

Ersatzteilliste  
Spare Parts List

4 / 98

GRUNDIG

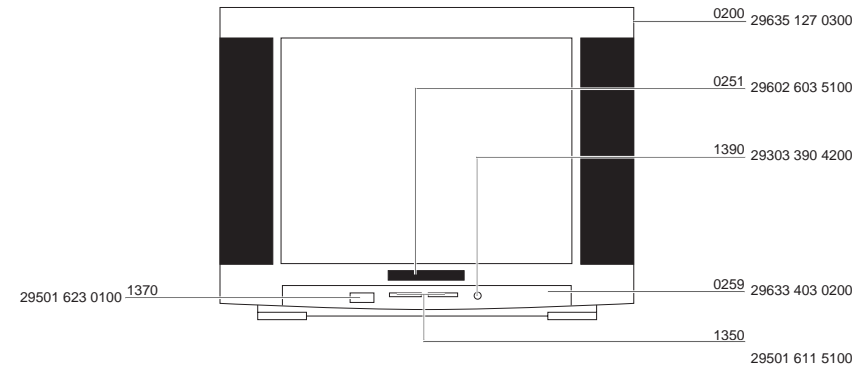
TV

ST 70-600 TEXT

SACH-NR. / PART NO.: 92176 001 6900  
BESTELL-NR. / ORDER NO.: G.CH 1869 SCHWARZ/BLACK

POS. NR. POS. NO.	ABB. FIG.	SACHNUMMER PART NUMBER	ANZ. QTY.	BEZEICHNUNG (D)	DESCRIPTION (GB)
0200.000		92176 001 6900		ST 70-600 TEXT FFS-TG (70CM) SCHWARZ	ST 70-600 TEXT CTV-TS (70CM) BLACK
0251.000		29635 127 0300		GEH-VORDERTEIL OFB KPL.	FRONT PART SURFACE TREATED CPL
0255.000		29633 426 0100		EMBLEM GRUNDIG	EMBLEM GRUNDIG
0259.000		29633 403 0200		BUCHSENABDECKUNG BUCHSE CINCH	COVER CINCH SOCKET
0264.000		29633 374 0100		ABDECKUNG DRUCK KPL. FRONT	COVER CPL FRONT
0300.000		29631 967 0100		INFRA-FENSTER	INFRA-WINDOW
0400.000		29618 628 6200		GEH-RUECKTEIL OFB	REAR PANEL SURFACE TREATED
0600.000		19126 025 9700	2	TYPENAUFKLEBER	TYPE LABEL SELF-ADHESIVE
0700.000	△	09246 131 8500		LAUTSPRECHER	LOUDSPEAKER
1000.000		29607 219 0100	8	SPULE ENTMAGNETISIERUNG KPL.	COIL DEGAUSSING CPL
1100.000	△	83000 304 3500		SPULENHAKEN	COIL HOOK
1200.000	△	29201 360 0200		BILDR.A66EAK71X01/ A66EAK51X01 PHI	PICT.TUBE A66EAK71X01/ A66EAK51X01 PHI
1300.000		29501 082 7200		ANODENKAPPE M.HOCHSPANNUNGSKABEL	ANODE CAP W.HIGH VOLTAGE CABLE
1310.000		29703 357 1100		BEDIENEINHEIT	CONTROL UNIT
1320.000		29703 357 1100		TASTSCHALTER PROGRAMM +	KEY SWITCH PROGRAMME +
1330.000		29703 357 1100		TASTSCHALTER PROGRAMM -	KEY SWITCH PROGRAMME -
1340.000		29703 357 1100		TASTSCHALTER LAUTSTAERKE +	KEY SWITCH VOLUME +
1350.000		29703 357 1100		TASTSCHALTER LAUTSTAERKE -	KEY SWITCH VOLUME -
1360.000	△	29501 611 5100		TASTENSATZ PROGRAMM/LAUTSTAERKE	KEYS SET PROGRAMME/VOLUME
1370.000		29703 291 2200		NETZSCHALTER 2,5A	POWER SWITCH 2,5A
1380.000		29501 623 0100		TASTENKNOPF NETZSCHALTER	KEY BUTTON POWER SWITCH
1390.000		29303 168 0400		CINCH-BUCHSE 3-FACH FBAS/NF L,R	CINCH SOCKET 3 FOLD FBAS/NF L,R
2100.000	△	29303 390 4200		KOPFHUERERBUCHSE 3,5 O.SCHALTER	HEADPHONE SOCKET 3,5 W/O SWITCH
2400.000	△	82909 913 1600		NETZKABEL KPL. M.ENTSTOERDROSSEL	POWER CABLE CPL.W.INTERFERENCE CHOKE
	△	29305 122 1600	X	BILDROHRPLATTE	PICTURE TUBE BOARD
		29642 062 1100		TELEPILOT TP 715	REMOTE CONTROL TP 715
		21760 941 0100		BEDIENUNGSANLEITUNG	OPERATING INSTRUCTIONS
		72010 020 7000		SERVICE MANUAL D/GB	SERVICE MANUAL D/GB
		72010 020 7100		SERVICE MANUAL D/GB 1. ERGAENZUNG	SERVICE MANUAL D/GB 1ST SUPPLEMENT
		72010 020 7300		SERVICE MANUAL D/GB 3. ERGAENZUNG	SERVICE MANUAL D/GB 3RD SUPPLEMENT
		72010 350 3500		SERVICE TRAINING	SERVICE TRAINING
		29656 004 1500		MONTAGEZUBEHOER F.BILDROHR	MOUNTING ACCESSORIES F.CRT
				KEIN E-TEIL	NO SPARE PART
		29704 003 0100	X	CHASSIS-FS-STEREO	CHASSIS TV STEREO
				CUC 2030	CUC 2030
				KEIN E-TEIL	NO SPARE PART
				X = SIEHE GESONDERTE E-LISTE	X = SEE SEPARATE PARTS LIST

POS. NR. POS. NO.	SACHNUMMER PART NUMBER	BEZEICHNUNG DESCRIPTION
	29501 082 7200	BEDIENEINHEIT CONTROL UNIT
C 84002	86682 030 2300	ABBLOCK-C 0,1 UF -GR 25V/ BLOCKING CAPACITOR
D 00857	83099 446 0100	LE DIODE TLHR 4601 T
D 81501	83092 150 4500	DIODE 1N4148 AV619 -
IC 84001	83053 675 3000	IC TFMS5300 STEHEND/
R 44504	87000 112 4600	KSW 0204 75 OHM 5%
T 44505	83022 005 3700	TRANS.BC 548
T 44510	83022 005 6700	TRANS.BC 558 C



Es gelten die Vorschriften und Sicherheitshinweise gemäß dem Service Manual "Sicherheit", Sach-Nummer 72010 800 0000, sowie zusätzlich die eventuell abweichenden, landesspezifischen Vorschriften!



The regulations and safety instructions shall be valid as provided by the "Safety" Service Manual, part number 72010 800 0000, as well as the respective national deviations.

Ersatzteilliste  
Spare Parts List

TV

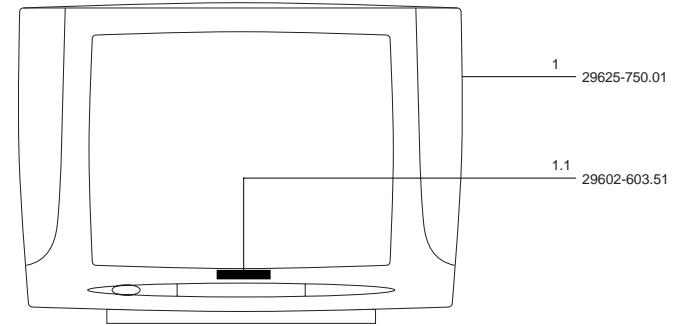
12 / 97

ST 70-715 NIC/TOP

SACH-NR. / PART NO.: 9.21742-0275  
BESTELL-NR. / ORDER NO.: G.CG 8675 COSMOS-SCHWARZ/COSMOS-BLACK

POS. NR. POS. NO.	ABB. FIG.	SACHNUMMER PART NUMBER	ANZ. QTY.	BEZEICHNUNG (D)	DESCRIPTION (GB)
0001.000		92174-202.75		ST70-715 NIC/TOP COSMOS-SCHWARZ	ST 70-715 NIC/TOP COSMOS-BLACK
0001.100		29625-750.01		GEH-VORDETEIL OFB	CABINET FRONT PART
0006.000		29602-603.51		EMBLEM GRUNDIG	EMBLEM GRUNDIG
0007.000		29700-638.01	2	ABDECKUNG F. CHASSIS	COVER FOR CHASSIS
0009.000		19126-037.97		LAUTSPRECHER	LOUDSPEAKER
0010.000		29631-979.87		GEH-RUECKTEIL	REAR PANEL
		29618-559.62		TYPENAUFKLEBER	TYPE LABEL SELF-ADHESIVE
		29656-004.15		MONTAGEZUBEHOER F.BILDROHR KEIN E-TEIL	MOUNTING ACCESSORIES F.CRT NO SPARE PART
0021.000		29607-219.01	8	SPULENHAKEN	COIL HOOK
0024.000	△	09246-131.85		SPULE ENTMAGNETISIERUNG	COIL DEGAUSSING F.PICT.TU
0025.000	△	8300-030-435		BILDR.A66EAK71X01/ A66EAK	PICT.TUBE A66EAK71X01/ A66EAK
0026.000	△	29201-360.02		ANODENKAPPE M.HOCHSPANNUNGSKABEL	ANODE CAP W.HIGH VOLTAGE CABLE
0030.000	△	29501-082.62		BEDIENEINHEIT	CONTROL UNIT
0030.100		29703-291.22		NETZSCHALTER	POWER SWITCH
0030.200		29303-168.05		CINCH-BUCHSE 3-FACH GE/WS/RT	CINCH SOCKET 3 FOLD YE/WH/RD
0030.300		29303-390.42		KOPFHUERERBUCHSE 3,5 O.SCHALTER	HEADPHONE SOCKET 3,5 W/O SWITCH
0030.400		29703-357.01		TASTSCHALTER PROGRAMM +	KEY SWITCH PROGRAMME +
0030.500		29703-357.01		TASTSCHALTER PROGRAMM -	KEY SWITCH PROGRAMME -
0030.600		29703-357.01		TASTSCHALTER LAUTSTAERKE +	KEY SWITCH VOLUME +
0030.700		29703-357.01		TASTSCHALTER LAUTSTAERKE -	KEY SWITCH VOLUME -
0035.000		29501-643.01		TASTENKNOPF NETZ	KEY BUTTON MAINS SUPPLY
0036.000		29501-668.11		TASTENSATZ	KEY SET
0038.000		29633-864.01		ABDECKUNG BUCHSEN	COVER SOCKET
0039.000	△	8290-991-316		NETZKABEL KPL	POWER CABLE CPL GWN9.22
0040.000		29642-062.11		TELEPILOT TP 715	REMOTE CONTROL TP 715
		29305-122.16	X	BILDROHRPLATTE	PICTURE TUBE BOARD
		72010-020.70		SERVICE MANUAL D/GB	SERVICE MANUAL D/GB
		72010-020.71		SERVICE MANUAL D/GB 1. ERGAENZUNG	SERVICE MANUAL D/GB 1ST SUPPLEMENT
		72010-020.73		SERVICE MANUAL D/GB 3. ERGAENZUNG	SERVICE MANUAL D/GB 3RD SUPPLEMENT
		72010-350.35		SERVICE TRAINING	SERVICE TRAINING
		21742-941.01		BEDIENUNGSANLEITUNG	OPERATING INSTRUCTIONS
		29704-003.02	X	CHASSIS-FS-STEREO CUC 2030 KEIN E-TEIL	CHASSIS TV STEREO CUC 2030 NO SPARE PART
				X = SIEHE GESONDERTE E-LISTE	X = SEE SEPARATE PARTS LIST

POS. NR. POS. NO.	SACHNUMMER PART NUMBER	BEZEICHNUNG DESCRIPTION	POS. NR. POS. NO.	SACHNUMMER PART NUMBER	BEZEICHNUNG DESCRIPTION
	29501-082.62	BEDIENEINHEIT/ CONTROL UNIT			
IC 84002	8305-367-530	IC TFMS5300 (STEHEND) TE			
T 44505	8303-205-548	TRANS BC548B			
T 44510	8303-207-558	TRANS.BC 558 C			



Btx \*32700#

ÄNDERUNGEN VORBEHALTEN / SUBJECT TO ALTERATION

Es gelten die Vorschriften und Sicherheitshinweise gemäß dem Service Manual "Sicherheit", Sach-Nummer 72010-800.00, sowie zusätzlich die eventuell abweichenden, landesspezifischen Vorschriften!

Btx \*32700#



The regulations and safety instructions shall be valid as provided by the "Safety" Service Manual, part number 72010-800.00, as well as the respective national deviations.

ÄNDERUNGEN VORBEHALTEN / SUBJECT TO ALTERATION

Ersatzteilliste  
Spare Parts List

12 / 97

GRUNDIG

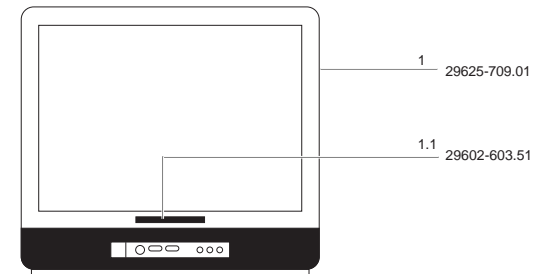
TV

ST 70-788

SACH-NR. / PART NO.: 9.21751-0175  
BESTELL-NR. / ORDER NO.: G.CH 0575 SCHWARZ/BLACK

POS. NR. POS. NO.	ABB. FIG.	SACHNUMMER PART NUMBER	ANZ. QTY.	BEZEICHNUNG (D)	DESCRIPTION (GB)
0001.000		9.21751-0175		ST 70-788 SCHWARZ	ST 70-788 BLACK
0001.100		29625-709.01		GEH-VORDERTEIL OFB	FRONT PART SURFACE TREAT
0001.200		29602-603.51		EMBLEM GRUNDIG	EMBLEM GRUNDIG
0006.000		29633-513.61	2	ABDECKUNG KPL	COVER CPL
0007.000		19126-025.97		LAUTSPRECHER	LOUDSPEAKER
0009.000		29633-558.01		BUCHSENABDECKUNG	SOCKET COVER
0010.000		29631-888.80		GEH-RUECKTEIL	CABINET REAR PART
		29618-565.62		TYPENAUFKLEBER	TYPE LABEL
		29656-004.15		MONTAGEZUBEHOER F.BILDROHR KEIN E-TEIL	MOUNTING ACCESSORIES F.CRT NO SPARE PART
0021.000		29607-219.01	8	SPULENHAKEN	COIL HOOK
0024.000	△	09246-131.85		SPULE ENTMAGNETISIERUNG	COIL DEGAUSSING
0025.000	△	8300-030-435		BILDR.A66EAK71X01/ A66EAK	PICT.TUBE A66EAK71X01/ A66EAK
0026.000	△	29201-360.02		ANODENKAPPE M.HOCHSPANNUNGSKABEL	ANODE CAP W.HIGH VOLTAGE CABLE
0030.000		29501-082.61		BEDIENEINHEIT	CONTROL UNIT
0030.100		29303-168.04		CINCH-BUCHSE 3-FACH	CINCH SOCKET 3 FOLD
0030.200		29303-390.42		KOPFHOERERBUCHSE 3,5 O.SCHALTER	HEADPHONE SOCKET 3.5 W/O SWITCH
0030.300		29703-357.11		TASTSCHALTER PROGRAMM +	KEY SWITCH PROGRAMME +
0030.400		29703-357.11		TASTSCHALTER PROGRAMM -	KEY SWITCH PROGRAMME -
0030.500		29703-357.11		TASTSCHALTER LAUTSTAERKE +	KEY SWITCH VOLUME +
0030.600		29703-357.11		TASTSCHALTER LAUTSTAERKE -	KEY SWITCH VOLUME -
0030.700		29501-622.01		TASTENSATZ	KEYS SET
0031.000		29636-200.01		VERLAENGERUNG NETZTASTE	EXTENSION POWER KEY
0032.000	△	8290-991-316		NETZKABEL KPL.	POWER CABLE CPL GWN9.22
0034.000		29642-062.11		TELEPILOT TP 715	REMOTE CONTROL TP 715
		29305-122.16	X	BILDROHRPLATTE	PICTURE TUBE BOARD
		21751-941.01		BEDIENUNGSANLEITUNG	OPERATING INSTRUCTIONS
		72010-020.70		SERVICE MANUAL D/GB	SERVICE MANUAL D/GB
		72010-020.71		SERVICE MANUAL D/GB 1. ERGAENZUNG	SERVICE MANUAL D/GB 1ST SUPPLEMENT
		72010-020.73		SERVICE MANUAL D/GB 3. ERGAENZUNG	SERVICE MANUAL D/GB 3RD SUPPLEMENT
		72010-350.35		SERVICE TRAINING	SERVICE TRAINING
		29704-003.07	X	CHASSIS-FS-STEREO CUC 2030 KEIN E-TEIL	CHASSIS TV STEREO CUC 2030 NO SPARE PART
				X = SIEHE GESONDERTE E-LISTE	X = SEE SEPARATE PARTS LIST

POS. NR. POS. NO.	SACHNUMMER PART NUMBER	BEZEICHNUNG DESCRIPTION	POS. NR. POS. NO.	SACHNUMMER PART NUMBER	BEZEICHNUNG DESCRIPTION
	29501-082.61	BEDIENEINHEIT CONTROL UNIT			
D 805	8309-944-601	LE DIODE TLHR 4601 TFK			
IC 84001	8305-367-530	IC TFMS5300 (STEHEND) TE			
T 44505	8303-205-548	TRANS BC548B			
T 44510	8303-207-558	TRANS.BC 558 C			



Es gelten die Vorschriften und Sicherheitshinweise gemäß dem Service Manual "Sicherheit", Sach-Nr. 72010-800.00, sowie zusätzlich die eventuell abweichenden, landesspezifischen Vorschriften!



The regulations and safety instructions shall be valid as provided by the "Safety" Service Manual, part number 72010-800.00, as well as the respective national deviations.

# Ersatzteilliste Spare Parts List

## 3 / 98

# GRUNDIG

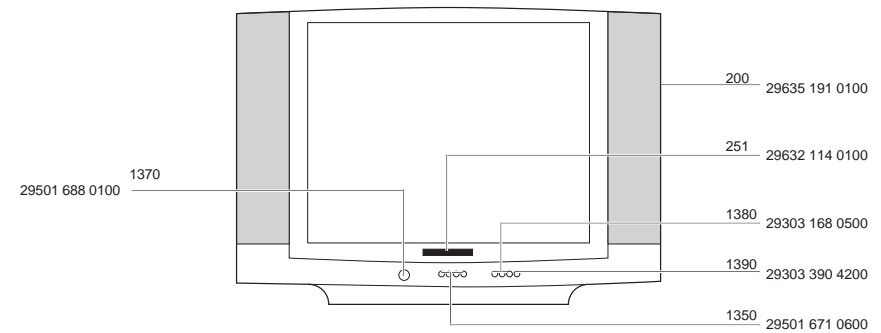
# TV

## ST 70-798 TEXT

SACH-NR. / PART NO.: 92176 401 7500  
BESTELL-NR. / ORDER NO.: G.CH 2975 SCHWARZ/BLACK

POS. NR. POS. NO.	ABB. FIG.	SACHNUMMER PART NUMBER	ANZ. QTY.	BEZEICHNUNG (D)	DESCRIPTION (GB)
		92176 401 7500		ST 70-798 TEXT SCHWARZ	ST 70-798 TEXT BLACK
0200.000		29635 191 0100		GEH-VORDETEIL DRUCK KPL. SCHWARZ	CABINET FRONT KPL. BLACK
0251.000		29632 114 0100		EMBLEM GRUNDIG	EMBLEM GRUNDIG
0255.000		29636 032 0100		ABDECKUNG BUCHSE CINCH	COVER CINCH SOCKET
0256.000		29700 638 0300		ABDECKUNG EURO-AV	COVER EURO-AV
0264.000		29633 431 0100		INFRA-FENSTER	INFRA WINDOW
0300.000		29636 117 8000		GEH-RUECKTEIL	REAR PART
0400.000		29618 636 6200		TYPENAUFKLEBER	TYPE LABEL SELF-ADHESIVE
0600.000		19126 037 9700	2	LAUTSPRECHER	LOUDSPEAKER
0700.000	△	09246 131 8500		SPULE ENTMAGNETISIERUNG	COIL DEGAUSSING
1000.000		29607 219 0100	8	SPULENHAKEN	COIL HOOK
1100.000	△	83000 304 3500		BILDR. A66EAK71X01/ A66EAK 51X01	PICT.TUBE A66EAK71X01/ A66EAK 51X01
1200.000	△	29201 360 0200		ANODENKAPPE M.HOCHSPANNUNGSKABEL	ANODE CAP W.HIGH VOLTAGE CABLE
1300.000		29501 082 5900		BEDIENEINHEIT	CONTROL UNIT
1310.000		29703 357 1100		TASTSCHALTER PROGRAMM +	KEY SWITCH PROGRAMME +
1320.000		29703 357 1100		TASTSCHALTER PROGRAMM -	KEY SWITCH PROGRAMME -
1330.000		29703 357 1100		TASTSCHALTER LAUTSTAERKE +	KEY SWITCH VOLUME +
1340.000		29703 357 1100		TASTSCHALTER LAUTSTAERKE -	KEY SWITCH VOLUME -
1350.000		29501 671 0600		TASTEN-SATZ PROGRAMM/LAUTSTAERKE	KEY SET PROGRAMME/VOLUME
1360.000	△	29703 291 2200		NETZSCHALTER	POWER SWITCH
WW.	△	29703 291 3200		NETZSCHALTER	POWER SWITCH
1370.000		29501 688 0100		TASTE NETZ	KEY POWER
1375.000		29628 417 0100		DRUCKFEDER TASTE NETZ	PRESS SPRING KEY POWER
1380.000		29303 168 0500		CINCH-BUCHSE FBAS/NF L,R	CINCH SOCKET FBAS/AF L,R
1390.000		29303 390 4200		KOPFHUERERBUCHSE 3,5 O.SCHALTER	HEADPHONE SOCKET 3,5 W/O SWITCH
2100.000	△	82909 913 1600		NETZKABEL KPL. M.ENTSTOERDROSSEL	POWER CABLE CPL W. INTERFERENCE CHOKE
2300.000	△	29305 122 1600	X	BILDROHRPLATTE	PICTURE TUBE BOARD
2400.000		29642 062 1100		TELEPILOT TP 715	REMOTE CONTROL TP 715
		21764 941 0100		BEDIENUNGSANLEITUNG	OPERATING INSTRUCTIONS (S)
		72010 020 7000		SERVICE MANUAL D/GB	SERVICE MANUAL D/GB
		72010 020 7100		SERVICE MANUAL D/GB 1. ERGAENZUNG	SERVICE MANUAL D/GB 1ST SUPPLEMENT
		72010 020 7300		SERVICE MANUAL D/GB 3. ERGAENZUNG	SERVICE MANUAL D/GB 3RD SUPPLEMENT
		72010 350 3500		SERVICE TRAINING	SERVICE TRAINING
		29656 004 1500		MONTAGEZUBEHOER F.BILDROHR KEIN E-TEIL	MOUNTING ACCESSORIES F.CRT NO SPARE PART
		29704 003 0100	X	CHASSIS-FS-STEREO CUC 2030 KEIN E-TEIL	CHASSIS TV STEREO CUC 2030 NO SPARE PART
				X = SIEHE GESONDERTE E-LISTE WW. = WAHLWEISE	X = SEE SEPARATE PARTS LIST WW. = OPTIONAL

POS. NR. POS. NO.	SACHNUMMER PART NUMBER	BEZEICHNUNG DESCRIPTION	POS. NR. POS. NO.	SACHNUMMER PART NUMBER	BEZEICHNUNG DESCRIPTION
	29501 082 5900	BEDIENEINHEIT CONTROL UNIT			
C 84002	86682 030 2300	ABBLOCK-C 0,1 UF -GR 25V BLOCKING CAPACITOR			
D 81501	83092 150 4500	DIODE 1N4148			
D 85001	83099 446 0100	LE DIODE TLHR 4601 TFK			
IC 84001	83053 675 3000	IC TFMS5300 STEHEND/ TSOP			
R 44504	87000 112 4600	KSW 0204 75 OHM 5%			
T 44505	83032 055 4800	TRANS BC548B			
T 44510	83032 075 5800	TRANS.BC 558 C			



Es gelten die Vorschriften und Sicherheitshinweise gemäß dem Service Manual "Sicherheit", Sach-Nummer 72010 800 0000, sowie zusätzlich die eventuell abweichenden, landesspezifischen Vorschriften!

Btx \*32700#



The regulations and safety instructions shall be valid as provided by the "Safety" Service Manual, part number 72010 800 0000, as well as the respective national deviations.

ÄNDERUNGEN VORBEHALTEN / SUBJECT TO ALTERATION

Btx \*32700#

ÄNDERUNGEN VORBEHALTEN / SUBJECT TO ALTERATION



Ersatzteilliste  
Spare Parts List

3 / 98

## CHASSIS-FS-STEREO CUC 2030 / N

SACH-NR. / PART NO.: 29704 003 0100/0200/0700

POS. NR. POS. NO.	ABB. FIG.	SACHNUMMER PART NUMBER	ANZ. QTY.	BEZEICHNUNG DESCRIPTION	DESCRIPTION (GB)
0200.000		81406 016 1400		TUNER UV1315/II	TUNER UV1315/II
0250.000		29303 119 6600		EURO-AV BUCHSENLEISTE 21-P. SCHWARZ	EURO-AV SOCKET STRIP 21 P BLACK
1041.000		29700 633 0100		HALTER KABEL	HOLDER CABLE
1311.000		29700 638 0100		ABDECKUNG EURO-AV+TUNER 0200	COVER EURO-AV+TUNER 0200
1311.000		29700 638 0300		ABDECKUNG EURO-AV+TUNER 0700	COVER EURO-AV+TUNER 0700
1900.000	△	29303 399 5100		NETZ EINBAUGERAETESTECKER M.LTG	APPLIANCE COUPLER W.CABLE
1900.000	△	29303 399 5400		NETZ EINBAUGERAETESTECKER 0200	APPLIANCE COUPLER 0200
2000.000	△	29703 291 0200		NETZSCHALTER 0700	POWER SWITCH 0700
2200.000	△	09621 113 0200	4	SICHERUNGSHALTER SI60001/62501	FUSE HOLDER SI60001/62501
2500.000		29303 153 0200	3	MONTAGECLIP IC40000/50020/T53001	MOUNTING CLIP IC40000/50020/T53001
2610.000		29303 153 1600	4	MONTAGECLIP T60020/61040/61050/61060	MOUNTING CLIP T60020/61040/61050/61060
2700.000		29303 156 2000	3	FOLIE WAERMELEITEND T60020/IC61040/61050	FOIL HEAT CONDUCTING T60020/IC61040/61050
3010.000		29305 119 3900	0200	PROZESSORPLATTE IC80920	PROCESSOR BOARD IC80920 0200
3010.000		29305 119 3700	0700	PROZESSORPLATTE IC80920	PROCESSOR BOARD IC80920 0700
3020.000		29305 119 4500		ERSATZPLATTE F.FARB-IC (WIRD ERSETZT DURCH IC34015)	COMP. BOARD F.COLOR IC (IS REPLACED BY IC34015)

WW. = WAHLWEISE

WW. = OPTIONAL

POS. NR. POS. NO.	SACHNUMMER PART NUMBER	BEZEICHNUNG DESCRIPTION	POS. NR. POS. NO.	SACHNUMMER PART NUMBER	BEZEICHNUNG DESCRIPTION
C 40012	84151 661 0600	ELKO 1000UF 20% 16V	CT 34031	83010 038 5800	SMD-TRANS.BC 858 B
C 53002	85159 111 1400	KF 35 9000PF 3,5% 1500V	CT 34075	83010 048 4800	SMD-TRANS.BC 848 B
C 53009	85159 116 0200	FKP1 142PF 2,5% 2000V	CT 40059	83010 048 4800	SMD-TRANS.BC 848 B
C 54002	86500 670 4600	HV-KERKO 100PF 20% 1000V	CT 41022	83010 068 0800	SMD-TRANS.BC 808-40
C 54011	86500 670 4600	HV-KERKO 100PF 20% 1000V	CT 41030	83010 068 0800	SMD-TRANS.BC 808-40
C 54012	84529 961 5500	ELKO 4700UF 20% 25V	CT 43244	83010 038 5800	SMD-TRANS.BC 858 B
C 60001	86500 811 2500	HV-KERKO 1000PF 20% 1000V	CT 43246	83010 048 4800	SMD-TRANS.BC 848 B
C 60009	85159 116 0500	FKP1 220PF 5% 2000V	CT 43289	83010 038 5800	SMD-TRANS.BC 858 B
C 60023	86500 811 2500	HV-KERKO 1000PF 20% 1000V	CT 43290	83010 048 4800	SMD-TRANS.BC 848 B
C 60024	86500 811 2500	HV-KERKO 1000PF 20% 1000V	CT 46004	83010 048 4800	SMD-TRANS.BC 848 B
C 60026	86500 811 2500	HV-KERKO 1000PF 20% 1000V	CT 46009	83010 048 4800	SMD-TRANS.BC 848 B
C 60027	86500 811 2500	HV-KERKO 1000PF 20% 1000V	CT 52253	83010 038 5800	SMD-TRANS.BC 858 B
C 61016	85159 110 3800	FKP1 100PF 10% 1600V	CT 57005	83010 048 4800	SMD-TRANS.BC 848 B
C 61036	86500 670 4600	HV-KERKO 100PF 20% 1000V	CT 57020	83010 038 5800	SMD-TRANS.BC 858 B
C 61056	86500 670 4600	HV-KERKO 100PF 20% 1000V	CT 57021	83010 038 5800	SMD-TRANS.BC 858 B
C 62021	86600 982 3400	SI-KERKO B-SS 1000PF 400V	CT 57112	83010 038 5800	SMD-TRANS.BC 858 B
C 62022	86600 982 3400	SI-KERKO B-SS 1000PF 400V	CT 57113	83010 038 5800	SMD-TRANS.BC 858 B
C 62048	86600 982 3400	SI-KERKO B-SS 1000PF 400V	CT 57124	83010 048 4800	SMD-TRANS.BC 848 B
C 62501	85117 930 1800	MP3 0,1UF 20% 250VW	CT 61043	83010 048 4800	SMD-TRANS.BC 848 B
C 62502	85117 930 1800	MP3 0,1UF 20% 250VW	CT 61053	83010 048 4800	SMD-TRANS.BC 848 B
C 62505	85637 324 2500	KF 25 0,1 UF 20% 250VW	CT 81058	83010 048 4800	SMD-TRANS.BC 848 B
CT 31005	83010 038 5800	SMD-TRANS.BC 858 B	CT 81080	83010 048 4600	SMD-TRANS.BC 846 B
CT 31010	83010 038 5800	SMD-TRANS.BC 858 B	CT 81508	83010 048 4800	SMD-TRANS.BC 848 B
CT 31020	83010 038 5800	SMD-TRANS.BC 858 B	CT 81511	83010 038 5800	SMD-TRANS.BC 858 B
CT 31030	83010 038 5800	SMD-TRANS.BC 858 B	D 31001	83053 060 0100	IC ZTK33B DPD ITT
CT 32105	83010 058 1700	SMD-TRANS.BC 817-25	D 31007	83097 200 4800	Z DIODE 4,7 C 0,5W
CT 32124	83010 038 5800	SMD-TRANS.BC 858 B	D 32128	83092 150 4500	DIODE 1N4148 AV619
CT 32128	83010 048 4800	SMD-TRANS.BC 848 B	D 40064	83092 150 4500	DIODE 1N4148 AV619
CT 32308	83010 038 5800	SMD-TRANS.BC 858 B	D 43292	83092 150 4500	DIODE 1N4148 AV619
CT 32310	83010 038 5800	SMD-TRANS.BC 858 B	D 50011	83097 205 1000	Z DIODE 51 C 0,5W
CT 32312	83010 038 5800	SMD-TRANS.BC 858 B	D 50013	83092 150 2000	DIODE 1 N 4004 -GA
CT 32315	83010 038 5800	SMD-TRANS.BC 858 B	D 50014	83092 150 4500	DIODE 1N4148 AV619

Btx \*32700#

ÄNDERUNGEN VORBEHALTEN / SUBJECT TO ALTERATION

GRUNDIG

TV

POS. NR. POS. NO.	SACHNUMMER PART NUMBER	BEZEICHNUNG DESCRIPTION	POS. NR. POS. NO.	SACHNUMMER PART NUMBER	BEZEICHNUNG DESCRIPTION
D 52001	83092 150 4500	DIODE 1N4148 AV619	L 60006	81049 820 5700	FERRITPERLE 3,6UH 57/ FERRITE BEAD
D 53003	83092 010 0500	DIODE BA157 AV619	L 60012	81049 820 1400	DAEMPFUNGSPERLE 4330
D 53071	83092 042 2800	DIODE BY 228 PHI/GI/	L 61016	81049 820 1400	DAEMPFUNGSPERLE 4330
D 53072	83092 101 4400	DIODE BYW76 TEMIC/	L 61036	81049 820 1400	DAEMPFUNGSPERLE 4330
D 54001	83092 042 6800	DIODE BYV16 TEMIC/	L 61056	81049 820 1400	DAEMPFUNGSPERLE 4330/ DAMPING BEAD
D 54002	83095 162 8300	DIODE BYV 28-200	L 62501	29500 812 9700	FUNKENTSOERDROSSEL/ INTERFERENCE SUPPR. COIL
D 54011	83095 162 8300	DIODE BYV 28-200	Q 32305	83824 391 8600	QUARZ #439-9 18,432MHZ
D 55004	83097 090 3300	Z DIODE ZY 33 ITT	Q 34043	83821 360 0400	QUARZ #136 2A 4,4336MHZ
D 57011	83092 150 4500	DIODE 1N4148 AV619	Q 80001	86023 311 5500	KERRES #155 18MHZ RA
D 57012	83092 150 4500	DIODE 1N4148 AV619	R 21117	87053 210 2000	MOW 0411 6,2 OHM 5%
D 57013	83092 150 4500	DIODE 1N4148 AV619	R 32359	87004 290 4700	KSW NB 0207 82 OHM 5
D 57023	83092 150 4500	DIODE 1N4148 AV619	R 40011	87322 924 1100	DRW 4 2,7 OHM 10% KP
D 57101	83091 985 4200	DIODE BAT42/43/BAT85	R 43098	87011 190 2100	KSW SI B 6,8 OHM 5%
D 57122	83092 150 4500	DIODE 1N4148 AV619	R 50011	87011 210 3700	KSW SI B 33 OHM 5% L
D 60005	83092 000 2100	DIODE BAV21 ITT/ TFK	R 50021	87663 272 0600	MSW 0207 1,6 OHM 2%
D 60006	83095 168 5400	DIODE BYT 54 M	R 50022	87663 272 0600	MSW 0207 1,6 OHM 2%
D 60007	83095 168 5400	DIODE BYT 54 M	R 50023	87663 272 0600	MSW 0207 1,6 OHM 2%
D 60012	83092 000 2100	DIODE BAV21 ITT/ TFK	R 50024	87663 270 4900	MSW 0414 100 OHM 5%
D 60023	83085 603 8400	GLR.SKB380C1500 L5B	R 52001	87003 290 0900	KSW NB 0207 2,2 OHM
D 60037	83092 000 2100	DIODE BAV21 ITT/ TFK	R 52004	87053 290 3300	MOW 0411 27 OHM 5% L
D 61016	83095 171 7800	DIODE BYW178 TEMIC/	R 52006	87053 289 8400	MOW 0411 0,22 OHM 10
D 61036	83095 171 7200	DIODE BYW 172 D/	R 52008	87053 289 8400	MOW 0411 0,22 OHM 10
D 61056	83095 171 7200	DIODE BYW 172 D/	R 53001	87004 290 2300	KSW NB 0207 8,2 OHM
F 32109	86027 555 2100	CER.TRAP 21 TPS 5,5 MHZ	R 53002	87004 290 9700	KSW NB 0207 10 KOHM
F 32109	86027 550 2100	CER.TRAP 21 TPS 5,5 MHZ	R 53016	87301 792 2100	DRW 7 6,8 OHM 10% ST
F 32410	81411 076 0000	SPULE 7X7 #600 FARBE/COIL	R 53021	87053 290 7100	MOW 0411 820 OHM 5%
F 32412	83190 019 8400	OFW G 1984 M	R 54001	87053 290 2700	MOW 0411 12 OHM 5% L
F 33025	81405 353 9100	SPULE 7X7 #391 SIGN5/COIL	R 54003	87003 290 0900	KSW NB 0207 2,2 OHM
IC 32000	83054 334 0200	IC MSP3400C-PO-C6	R 54012	87350 032 0100	DRW 0,75W 1 OHM 10%
IC 32000	83054 334 0500	IC MSP3401C-PO-C6	R 55003	87053 290 1900	MOW 0411 5,6 OHM 5%
IC 34015	83053 383 7500	IC TDA8375/N3	R 55006	87012 300 1900	NKS 3 5,6 OHM 5% ROE
IC 34015	83053 388 4200	IC TDA8843N1	R 60008	87053 691 0500	MOW 0617 22 KOHM 5%
IC 40000	83053 672 9700	IC TDA7297	R 60009	87053 691 0500	MOW 0617 22 KOHM 5%
IC 50020	83053 383 5000	IC TDA8350Q/N5	R 60016	87053 690 4300	MOW 0617 56 OHM 5% L
IC 60010	83053 546 0500	IC TDA4605/3	R 60021	83110 050 1700	NTC 4,7 OHM 30% S237
IC 61040	83052 043 1700	IC LM317T NSC/MOT/SG	R 60029	87053 693 1900	MOW 0617 82 KOHM 10%
IC 61050	83052 043 1700	IC LM317T NSC/MOT/SG	R 60036	87000 112 7800	KSW 0204 1,6 KOHM 5%
IC 61060	83052 057 0300	IC MC7805CT	R 60037	87900 500 3500	ESTR.SK10-A 1 KOHM L
IC 80000	83052 100 6500	IC MC33164P-5RP AV33	R 61019	87001 213 3500	KSW 0207 390 KOHM 5%
IC 80920	19798 513 0200	IC 27C 512-2000 PROG. KPL.	R 62049	87663 491 6100	MSW SI 0414 4,7 MOHM
IC 80920	19798 512 0100	IC 27C 512-2000S PROG.KPL. 0700	R 62505	83112 000 1000	PTC #1 DUO
IC 81050	83051 585 6000	IC SDA5257/2-G001	SI 40012	83156 182 2500	LOET-SI.-GR 1,25 A/T
IC 81050	83051 585 5400	IC SDA5256-G001 SIE 0700	SI 52001	83156 120 2700	LOET-SI.-GR 315 MA/T
WW.	29305 119 7500	PROZESSORPLATTE PROCESSOR BOARD	SI 60001	83156 190 0300	SI 5X20 T1,6A L 250V
IC 82005	83056 024 0500	IC X24C04 XICOR/ ST2	SI 61036	83156 210 2700	SI LOET T2,5A 250V A
L 31043	81405 264 4000	DR ST 0411-GRP 8,2UH	SI 61056	83156 210 2700	SI LOET T2,5A 250V A
L 32023	81405 264 1900	DR AX 0411-GA 1UH 10	SI 62501	83156 170 0600	SI 5X20 T2,5A 250V
L 32026	81405 260 3400	DR 0309 10UH 5% AV61	T 52001	83032 856 3700	TRANS.BC 637 GEG.AMM
L 32109	81405 260 6300	DR 0309 15UH 10% ST	T 53001	83029 000 1800	TRANS S2000N TOS/ BU
L 32342	81405 052 4900	DR A AX-GA 10UH 10%	T 60020	83022 690 8900	TRANS.BUZ 90 TYPENGR
L 46021	81405 229 2200	DR ST 0411 6,8UH 2%	TR 52001	09246 866 9700	TRAF0 TREIBER/ DRIVER TRANSFORMER
L 53001	81049 820 5600	FERRITPERLE HF70 BTL	TR 53010	29221 029 5200	TRAF0 DIODEN-SPLIT/ DIODE SPLIT TRANSFORMER
L 53002	81049 820 5600	FERRITPERLE HF70 BTL	TR 61001	29201 520 9700	TRAF0 SPERRWANDLER/ B.O.-TYPE CONVERTER TRANSFORMER CPL.
L 53003	81049 820 5600	FERRITPERLE HF70 BTL/ FERRITE BEAD			
L 53011	81405 052 4900	DR A AX-GA 10UH 10%			
L 53012	09240 110 5100	DROSSEL 2,2 MH/CHOKE COIL			
L 53021	29203 110 9500	LINEARITAETSREGLER/ LINEARITY CONTROL			
L 53074	09246 846 5100	BRUECKENSPULE 110" / BRIDGE COIL			
L 55006	09245 816 0100	O/W AUSKOPPELSPULE/ E/W DECOUPLING COIL			

Es gelten die Vorschriften und Sicherheitshinweise gemäß dem Service Manual "Sicherheit", Sach-Nummer 72010-800.00, sowie zusätzlich die eventuell abweichenden, landesspezifischen Vorschriften!



The regulations and safety instructions shall be valid as provided by the "Safety" Service Manual, part number 72010-800.00, as well as the respective national deviations.

Btx \*32700#

ÄNDERUNGEN VORBEHALTEN / SUBJECT TO ALTERATION

# Ersatzteilliste Spare Parts List

## 07 / 97

ERSETZT AUSGABE 6/97  
SUBSTITUTE EDITION 6/97

POS. NR. POS. NO.	ABB. FIG.	SACHNUMMER PART NUMBER	ANZ. QTY.	BEZEICHNUNG (D)	DESCRIPTION (GB)
0001.000		8140-601-612		TUNER PLL 5002PH53X0003	TUNER PLL 5002PH53X0003
WW.		8140-601-613		TUNER UV1316SI/2 PHI	TUNER UV1316SI/2 PHI
0002.000		29305-160.53		BUCHSENPLATTE CLICK FIT .16	SOCKET BOARD CLICK FIT .16
0002.100		29700-638.01		ABDECKUNG (AV+TUNER+CLICK)	COVER (AV+TUNER+CLICK)
0003.000		29700-639.01		HALTER BAUSTEIN	HOLDER MODULE
0004.000		29504-104.75	X	BAUSTEIN NF-VERSTAERKER M.DPL	MODULE AF AMPLIFIER W. DPL
0007.000		29303-119.66		EURO-AV BUCHSENLEISTE 21-P SCHWARZ	EURO-AV SOCKET STRIP 21 P BLACK
0008.000	△	29303-399.51		NETZ EINBAUGERAETESTECKER	POWER BUILT-IN APPLIANCE
0009.000		29303-153.02	3	MONTAGECLIP IC40000/50020/T53001	MOUNTING CLIP IC40000/50020/T53001
0010.000		29303-153.16	3	MONTAGECLIP T60020/IC61060/61050/61040	MOUNTING CLIP T60020/IC61060/61050/61040
0011.000		29303-153.20	3	FOLIE WAERMELEITEND T60020/IC61050/61040	FOIL HEAT CONDUCTING T60020/IC61050/61040
0012.000	△	09621-116.02	4	SICHERUNGSHALTER SI60001/62501	FUSE HOLDER SI60001/62501
0014.000		29305-119.45		ERSATZPLATTE F. FARB-IC (WIRD ERSETZT DURCH IC34015)	COMP. BOARD F. COLOR IC (IS REPLACED BY IC34015)
0015.000		29305-119.46		PROZESSORPLATTE IC80920	PROCESSOR BOARD IC80920

X = SIEHE GESONDERTE E-LISTE  
WW. = WAHLWEISE

SACH-NR. / PART NO.: 29704-003.16/25

X = SEE SEPARATE PARTS LIST  
WW. = OPTIONAL

POS. NR. POS. NO.	SACHNUMMER PART NUMBER	BEZEICHNUNG DESCRIPTION	POS. NR. POS. NO.	SACHNUMMER PART NUMBER	BEZEICHNUNG DESCRIPTION
C 40012	8452-996-150	ELKO 2200UF 20% 25V	CT 31005	8301-003-858	SMD-TRANS.BC 858 B
C 53002	8515-911-114	KF 35 9000PF 3,5% 1500V	CT 32105	8301-005-817	SMD-TRANS.BC 817-25
C 53009	8515-911-602	FKP1 142PF 2,5% 2000V	CT 32111	8301-004-848	SMD-TRANS.BC 848 B
C 54002	8650-067-046	HV-KERKO 100PF 20% 1KV	CT 32119	8301-004-848	SMD-TRANS.BC 848 B
C 54011	8650-067-046	HV-KERKO 100PF 20% 1KV	CT 32122	8301-003-858	SMD-TRANS.BC 858 B
C 54012	8452-996-155	ELKO 4700UF 20% 25V	CT 32123	8301-004-848	SMD-TRANS.BC 848 B
C 60001	8650-081-125	HV-KERKO 1000PF 20% 1KV	CT 32124	8301-003-858	SMD-TRANS.BC 858 B
WW.	8650-090-510	HV-KERKO 20% 1 KV	CT 32132	8301-004-848	SMD-TRANS.BC 848 B
C 60009	8515-911-605	FKP1 220PF 5% 2000V	CT 32308	8301-003-858	SMD-TRANS.BC 858 B
C 60023	8650-081-125	HV-KERKO 1000PF 20% 1KV	CT 32310	8301-003-858	SMD-TRANS.BC 858 B
C 60024	8650-081-125	HV-KERKO 1000PF 20% 1KV	CT 32312	8301-003-858	SMD-TRANS.BC 858 B
C 60026	8650-081-125	HV-KERKO 1000PF 20% 1KV	CT 32315	8301-003-858	SMD-TRANS.BC 858 B
C 60027	8650-081-125	HV-KERKO 1000PF 20% 1KV	CT 32415	8301-004-848	SMD-TRANS.BC 848 B
C 61016	8515-911-038	FKP1 100PF 10% 1600V	CT 32415	8301-004-848	SMD-TRANS.BC 848 B
C 61036	8650-067-046	HV-KERKO 100PF 20% 1KV	CT 32430	8301-004-848	SMD-TRANS.BC 848 B
C 61056	8650-067-046	HV-KERKO 100PF 20% 1KV	CT 34031	8301-003-858	SMD-TRANS.BC 858 B
C 62021	△ 8660-098-234	SI-KERKO B-SS 1000PF 20% 400V	CT 34075	8301-004-848	SMD-TRANS.BC 848 B
C 62022	△ 8660-098-234	SI-KERKO B-SS 1000PF 20% 400V	CT 40059	8301-004-848	SMD-TRANS.BC 848 B
C 62048	△ 8660-098-234	SI-KERKO B-SS 1000PF 20% 400V	CT 41022	8301-006-808	SMD-TRANS.BC 808-40
C 62501	△ 8511-793-018	MP3 0,1UF 20% 250VW WIM/P	CT 41030	8301-006-808	SMD-TRANS.BC 808-40
C 62502	△ 8511-793-018	MP3 0,1UF 20% 250VW WIM/P	CT 43095	8301-004-848	SMD-TRANS.BC 848 B
C 62505	△ 8563-732-425	KF 25 0,1 UF 20% 250VW	CT 43246	8301-004-848	SMD-TRANS.BC 848 B
CD 32411	8309-401-582	SMD DIODE BA582 SIE	CT 43255	8301-004-848	SMD-TRANS.BC 848 B
CD 32421	8309-401-582	SMD DIODE BA582 SIE	CT 43289	8301-003-858	SMD-TRANS.BC 858 B
CIC 32410	8305-814-094	SMD IC MC14094BD	CT 46009	8301-004-848	SMD-TRANS.BC 848 B
CIC 43050	8305-814-551	SMD IC MC14551BD/R2 MOT	CT 52253	8301-003-858	SMD-TRANS.BC 858 B
			CT 57005	8301-004-848	SMD-TRANS.BC 848 B

Btx \*32700#

ÄNDERUNGEN VORBEHALTEN / SUBJECT TO ALTERATION

# GRUNDIG

# TV

## CUC 2040 NICAM/DPL

POS. NR. POS. NO.	SACHNUMMER PART NUMBER	BEZEICHNUNG DESCRIPTION	POS. NR. POS. NO.	SACHNUMMER PART NUMBER	BEZEICHNUNG DESCRIPTION
CT 57020	8301-003-858	SMD-TRANS.BC 858 B	L 40071	09238-224.06	HF-DROSSEL/CHOKE COIL
CT 57021	8301-003-858	SMD-TRANS.BC 858 B	L 40073	09238-224.06	HF-DROSSEL/CHOKE COIL
CT 57112	8301-003-858	SMD-TRANS.BC 858 B	L 40076	09238-224.06	HF-DROSSEL/CHOKE COIL
CT 57113	8301-003-858	SMD-TRANS.BC 858 B	L 40078	09238-224.06	HF-DROSSEL/CHOKE COIL
CT 57124	8301-004-848	SMD-TRANS.BC 848 B	L 46021	8140-522-922	DR ST 0411 6,8UH 2% SIE
CT 61043	8301-004-848	SMD-TRANS.BC 848 B	L 46022	8140-526-458	DR 0309 2,7UH 5%
CT 61053	8301-004-848	SMD-TRANS.BC 848 B	L 53001	8104-982-056	FERRITPERLE HF70 BTL 3,5X
CT 81058	8301-004-848	SMD-TRANS.BC 848 B	L 53002	8104-982-056	FERRITPERLE HF70 BTL 3,5X
CT 81508	8301-004-848	SMD-TRANS.BC 848 B	L 53003	8104-982-056	FERRITPERLE HF70 BTL 3,5X/ FERRITE BEAD
CT 81511	8301-003-858	SMD-TRANS.BC 858 B	L 53012	09240-110.51	DROSSEL 2,2 MH/CHOKE COIL
			L 53011	8140-505-249	DR A AX-GA 10UH
			L 53021	29203-110.95	LINEARITAETSREGLER (110)/ LINEARITY CONTROL
D 31001	8309-720-333	Z DIODE 33 C 0,5W	L 53074	09246-846.51	BRUECKENSPULE 110" 1,5 MH/ BRIDGE COIL
D 31007	8309-720-048	Z DIODE 4,7 C 0,5W	L 55006	09245-816.01	O/W ADEKOPPELSPULE/ E/W DECOUPLING COIL
D 40064	8309-215-045	DIODE 1N4148	L 60006	8104-982-057	FERRITPERLE 3,6UH 5720500/ FERRITE BEAD
D 43284	8309-215-045	DIODE 1N4148	L 60012	8104-982-014	DAEMPUNGSPERLE 4330 030
D 50011	8309-720-510	Z DIODE 51 C 0,5W	L 61016	8104-982-014	DAEMPUNGSPERLE 4330 030
D 50013	8309-215-020	DIODE 1 N 4004 -GA	L 61036	8104-982-014	DAEMPUNGSPERLE 4330 030
D 50014	8309-215-045	DIODE 1N4148	L 61056	8104-982-014	DAEMPUNGSPERLE 4330 030/ DAMPING BEAD
D 52001	8309-215-045	DIODE 1N4148	L 62501	△ 29500-812.97	FUNKENTSTOERDROSSEL/ INTERFERENCE SUPPR. COIL
D 53003	8309-201-005	DIODE BA157	OK 60031	△ 8306-000-012	OPTOKOPPLER CNY17F1/ CNY1
D 53071	△ 8309-204-228	DIODE BY 228 PHI/GI/TFK	Q 32305	8382-439-186	QUARZ #439-9 18,432MHZ 12PF
D 53072	△ 8309-210-144	DIODE BYW76 TEMIC/BY399C	Q 34043	8382-136-004	QUARZ #136 2A 4,433619MHZ
D 54001	△ 8309-204-268	DIODE BYV16 TEMIC/ BYV96	Q 80001	8602-331-155	KERRES #155 18MHZ
D 54002	8309-516-283	DIODE BYV 28-200 RA 12,5/	R 21117	△ 8705-321-020	MOW 0411 6,2 OHM 5% SXS
D 54011	8309-516-283	DIODE BYV 28-200 RA 12,5/	R 32359	△ 8700-329-047	KSW NB 0207 82 OHM 5%
D 55004	8309-709-033	Z DIODE ZY 33 ITT	R 40012	△ 8732-296-011	DRW 6,5 2,7 OHM 10% KP296
D 57011	8309-215-045	DIODE 1N4148	R 43098	△ 8700-329-021	KSW NB 0207 6,8 OHM 5%
D 57012	8309-215-045	DIODE 1N4148	R 50011	△ 8701-121-037	KSW SI B 33 OHM 5%
D 57013	8309-215-045	DIODE 1N4148	R 50021	△ 8766-327-206	MSW 0207 1,6 OHM 2% TK100
D 57023	8309-215-045	DIODE 1N4148	R 50022	△ 8766-327-206	MSW 0207 1,6 OHM 2% TK100
D 57101	8309-198-542	DIODE BAT42/43/BAT85/86	R 50023	△ 8766-327-206	MSW 0207 1,6 OHM 2% TK100
D 57122	8309-215-045	DIODE 1N4148	R 50024	△ 8766-357-049	MSW 0414 10,0 OHM 5% TK100
D 60005	8309-200-021	DIODE BAV21 ITT/ TFK	R 52001	△ 8700-329-009	KSW NE 0207 2,2 OHM LCS
D 60006	8309-516-854	DIODE BYT 54 M	R 52004	△ 8705-329-033	MOW 0411 27 OHM 5%
D 60007	8309-516-854	DIODE BYT 54 M	R 52006	△ 8705-328-984	MOW 0411 2,2 OHM 10%
D 60012	8309-200-021	DIODE BAV21 ITT/ TFK	R 53001	△ 8700-329-023	KSW NB 0207 8,2 OHM 5%
D 60023	8308-560-384	GLR.SKB380C1500 LSB SEM/C	R 53002	△ 8700-329-097	KSW NB 0207 10 KOHM 5%
D 60037	8309-200-021	DIODE BAV21 ITT/ TFK	R 53011	△ 8705-329-221	MOW 0411 6,8 OHM 10%
D 61016	△ 8309-516-856	DIODE BYT 56 M TFK	R 53016	△ 8730-179-221	DRW 7 6,8 OHM 10%
D 61036	8309-820-840	DIODE MUR 840/BYV 29-400/	R 53021	△ 8705-329-071	MOW 0411 820 OHM 5% DRA
D 61056	△ 8309-517-172	DIODE BYW 172 D/SK 3 G F0	R 54001	△ 8705-329-027	MOW 0411 12 OHM 5%
F 32101	8141-112-405	FILTER 7X7 405	R 54003	△ 8700-329-009	KSW NE 0207 2,2 OHM LCS
F 32109	8602-755-042	CER.TRAP 42	R 54012	△ 8735-003-201	DRW 0,75W 1 OHM 10% BWF23
F 32121	8141-111-360	FILTER 7X7 360	R 55003	△ 8705-329-019	MOW 0411 5,6 OHM 5% DRA
F 32410	8140-533-605	SPULE 7X7 605/COIL	R 55006	△ 8701-230-019	NKS 3 5,6 OHM 5% ROE
F 32412	8319-003-452	OFWFL K3452K SIE	R 60008	△ 8705-369-105	MOW 0617 22 KOHM 5%
F 33025	8140-535-391	SPULE 7X7 #391 SIGN535391/ COIL	R 60009	△ 8705-369-105	MOW 0617 22 KOHM 5%
IC 32000	8305-433-411	IC MSP3410D-PO-B3	R 60016	△ 8705-369-043	MOW 0617 56 OHM 5%
IC 34015	8305-338-842	IC TDA8843 (OHNE SECAM)	R 60021	8311-005-017	NTC 4,7 OHM 30% S237/S234
IC 40000	8305-367-297	IC TDA7297	R 60029	△ 8705-369-319	MOW 0617 82 KOHM 10%
IC 43280	8305-366-415	IC TEA6415B/ TEA6415C	R 61313	8790-050-054	ESTR.SK10-A 22 KOHM LIN
IC 50020	8305-338-350	IC TDA8350 Q/N5	R 62049	△ 8766-349-161	MSW SI 0414 4,7 MOHM 5%
IC 60010	8305-354-605	IC TDA 4605/3	R 62505	△ 8311-200-010	PTC #1 DUO
IC 61040	8305-204-317	IC LM 317 T NSC/MOT/	SI 40012	△ 8315-619-028	LOET-SI.-GR 1,6 A/T
IC 61050	8305-204-317	IC LM 317 T NSC/MOT/	SI 40070	△ 8315-619-028	LOET-SI.-GR 1,6 A/T
IC 61060	8305-205-703	IC MC 7805 CT	SI 52001	△ 8315-612-027	LOET-SI.-GR 315 MA/T
IC 61310	8305-204-357	IC LM 358 N NSC/TID/MOT/	SI 60001	△ 8315-619-003	SI 5X20 T1,6A L 250V
IC 80000	8305-210-065	IC MC 33164 P-5RP			
IC 80920	19798-517.01	IC 27C512-200NS PROG.KPL			
IC 81050	8305-158-562	IC SDA 5257-2G201			
IC 82005	8305-602-405	IC X 24 C 04 XICOR			
L 31043	8140-526-440	DR ST 0411-GRP 8,2UH			
L 32023	8140-526-419	DR AX 0411-GA 1UH			
L 32026	8140-526-034	DR 0309 10UH 5%			
L 32109	8140-526-444	DR ST 0309-GRP 10UH			
L 32342	8140-526-361	DR 0411 10UH 5%			

Btx \*32700#

ÄNDERUNGEN VORBEHALTEN / SUBJECT TO ALTERATION

POS. NR. POS. NO.	SACHNUMMER PART NUMBER	BEZEICHNUNG DESCRIPTION
SI 61036	△ 8315-624-001	SI LOET T 5A 250V
SI 61056	△ 8315-621-027	LOET-SI-GR 2,5 A/T
SI 62501	△ 8315-617-006	SI 5X20 T2,5A L 250V
T 52001	8303-285-637	TRANS.BC 637
T 53001	8302-900-018	TRANS S2000N TOS/ BU508A
T 60006	8302-269-089	TRANS.BUZ 90
T 61301	8303-205-548	TRANS BC548B
TR 52001	09246-866.97	TRAFO TREIBER/ DRIVER TRANSFORMER
TR 53010	△ 29221-029.52	TRAFO DIODEN-SPLIT KPL/ DIODE SPLIT TRANSFORMER CPL.
TR 61000	△ 29201-336.97	TRAFO SPERRWANDLER/ B.O.-TYPE CONVERTER TRANSFORMER

POS. NR. POS. NO.	SACHNUMMER PART NUMBER	BEZEICHNUNG DESCRIPTION
----------------------	---------------------------	----------------------------

Es gelten die Vorschriften und Sicherheitshinweise gemäß dem Service Manual "Sicherheit", Sach-Nummer 72010-800.00, sowie zusätzlich die eventuell abweichenden, landesspezifischen Vorschriften!



The regulations and safety instructions shall be valid as provided by the "Safety" Service Manual, part number 72010-800.00, as well as the respective national deviations.

Btx \*32700#

ÄNDERUNGEN VORBEHALTEN / SUBJECT TO ALTERATION

**GRUNDIG****Kundendienst Deutschland****GRUNDIG****Kundendienst Europa**