

GRUNDIG

Grundig Passion

INSTRUCTIONS DE SERVICE

Référence 73 720-813.29



5/89

ST 63-460 EURO - ST 70-460 EURO

CHASSIS CUC 4635/CUC 4620

Saison 88/89

**Mise en veille intempestive lorsqu'on entre en contact avec une partie métallique de l'appareil (grilles HP).
Destabilisation statique. Relier les grilles à la masse du châssis par 2 résistances de 10Mo 0.5W en série.**

Le téléviseur est programmé d'origine pour recevoir les canaux spéciaux français (canaux télédistribution en norme L).

Pour capter les canaux spéciaux en norme BG, procéder comme suit :

- Mettre le téléviseur hors service par la touche **MARCHE/ARRÊT**.
- Sélectionner et maintenir la touche **N** (norme), en appuyant en même temps sur la touche **MARCHE/ARRÊT**.

Normes à programmer

Chaînes françaises : 1 (norme L)
Chaînes étrangères : 0 (norme BG)

Sur le téléviseur

- Sélectionner la touche **N**.
L'afficheur indique : **n**
- Avec les touches + ou - programmer le numéro de la norme.
- Mémoriser par la touche **M**.
- Finir en sélectionnant la touche **P/C**, jusqu'à ce que l'afficheur indique : **P ...** (suivi du numéro de programme).

Avec la télécommande

- Sélectionner la touche **P/C**.
- Appuyer sur la touche **AUX**, puis à nouveau sur la touche **P/C**.
L'afficheur indique : **n**. (le point clignote).
- Pendant que le point clignote, programmer le numéro de la norme avec les touches **▲** ou **▼**.
- Mémoriser par les touches **↔** puis **OK**.
- Finir en sélectionnant la touche **P/C**, jusqu'à ce que l'afficheur indique : **P ...** (suivi du numéro de programme).

MAINTENANCE SUR LE BUS I2C

Dans le cas de défaillances de l'appareil qui ne sont imputables ni à l'alimentation, ni à la haute tension, ni aux bases de temps, il convient de contrôler le Bus I2C conformément aux instructions du tableau 1, avant d'entreprendre les travaux de maintenance indiqués dans le tableau 2.

Le microprocesseur du module de commande l'IC 860 fournit les ordres de commande au tuner, à l'ampli FI, y compris les valeurs analogiques RVB par l'intermédiaire du Bus I2C.

Nota:

En règle générale, il convient d'éteindre le téléviseur avant de retirer un module. Ceci est également valable si le téléviseur est en position veille.

Respecter les prescriptions MOS.

Tableau 1

| Mesure | Valeur à mesurer | Point de mesure | Défaut possible |
|---------------------------------|---|-----------------------------------|--|
| +5 V | 5 V | Pins 4/7, IC860 Pin 3, IC 6010 | D6033, IC6030, IC 6010 |
| 10 MHz (horl.) 4 MHz (horl.) | 10 MHz, 3Vcc 4 MHz, 3Vcc | Pin 5, IC 6010 Pin 6, IC 860 | F 6013 IC 860 |
| Reset | Niveau bas au moment précis de l'allumage | Pin 2, IC 860 Pin 28, IC 6010 | T815, D814, IC 860 T6011, D6011, IC 6010 |
| Bus I2C | 5Vcc | Pins 21, 23 IC 860 | Les données du bus I2C sont toujours présentes, même en absence de programmation par clavier ou par télécommande. Dans le cas où certaines seront absentes, retirer le tuner, la carte FI (respecter cet ordre de démontage) ou bien dessouder pins 4, 5 de l'IC 330. Si les données sont absentes malgré cette intervention, remplacer le module de commande. |

Tableau 2

Défauts de fonctionnement possibles provenant du bus I2C

| Défaut | Cause possible | Valeur à mesurer | Point de mesure |
|--|--|---|---|
| Pas de commande par le clavier | +H IC 860 | 5 V Voir tableau 1 | IC 860, pin 4 |
| Pas de changement de programme par la télécommande | Préampli IR D 1201/IC 120 | +5 V | IC 1201, pin 6 |
| Absence totale d'affichage | +H | 5 V | Pins 4, 16 IC 860 |
| | IC 6010 | Signaux de sortie niveau bas | Pins 19, 2 IC 6010 |
| | IC 860 | Signaux de sortie niveau bas env. 3 V | aux cathodes des LED |
| Absence d'affichage ou affichage erroné | Fin ou interruption des transmissions horloge, données ou validation | env. 5 Vcc | IC860, pins 21, 22, 23 C 6010, pins 19, 2 |
| Pas de syntonisation (fréq.) | + C via R 337 | env. 44 V | Tuner, pin 1 |
| | + B, + H | 12 V, 5 V | Tuner, pins 16, 2 |
| | Données (SDA) horloge (SCL) Bus I2C | 5 Vcc | Tuner, pins 6, 5 |
| Bruit sur l'image par le clavier | Tension de réglage variable en fonction | 0,2-30 V | Tuner, pins 13, 15 |
| L'écran est sombre Pas d'image | Tuner pin 3 à l'état haut de la programmation du canal | HF 0 V AV > 8 V | Tuner, pin 3 |
| Pas de signal vidéo-composite sur la carte FI Connect.13,10 | +B, +B, +H | 12V, 26V, 5V | FI, pins 21, 26, 22 |
| | Absences de signaux du bus I2C, SDA, SCL au tuner FI : pin 10 à l'état haut | 5 Vcc | Tuner, pins 6, 5 |
| | FI pin 10 à l'état haut | | FI, pin 11 |
| Pas de signal BF | Ampli FI | Réglage vol.son. au max. = env. 1,5 Vcc | FI, pins 1, 2 |
| | C.I. embases en mode périphér. uniuquem. | " | Connecteur AU, pins 1, 3 |
| | Etage BF | " | Connecteur BF, pins 1, 3 |
| | + G et -G | 20 W, 35 W 26 V, 34 V | BF, pins 9, 10, ; 7, 8 |
| | + B, + B' | 12 V | FI, pin 21 |
| | Bus I2C, SDA, SCL | 5 Vcc | FI, pins 25, 24 |
| Pas de valeurs analogiques Pas de lumière, Pas de contraste Pas de saturation | Bus I2C, IC 330 Convertisseur D/A Convertisseur D/A Convertisseur D/A | 5 Vcc 1 - 3 V 2 - 4 V 2 - 4 V | IC 330, pins 4/5 Module RVB Picot 10 (lum.) Picot 11 (contr.) Picot 12 (satur.) |

INDICATIONS POUR LA LECTURE DU SYNOPTIQUE DE DEPANNAGE DE L'ALIMENTATION

ALIMENTATION

DESCRIPTION DES CIRCUITS

Le secteur parvient au pont redresseur D 621 qui délivre une tension continue positive d'environ 300 V. Cette tension est appliquée au transistor de commutation haute tension T 634 par l'intermédiaire du primaire du transformateur d'alimentation TR 651 broches 5 et 1.

Le circuit intégré IC 631 (TDA 4601) a pour fonction de commander et de contrôler la commutation du transistor T 634.

Sur la pin 7, le TDA produit un signal rectangulaire d'une amplitude d'environ 2,5 Vcc. Par C 631 et L 633, ce signal est appliqué sur la base de T 634.

Les enroulements secondaires fournissent les différentes alimentations nécessaires au fonctionnement du téléviseur.

Ces tensions d'alimentations sont isolées du secteur. Durant la phase de conduction du transistor T 634, les enroulements primaires sont alimentés par un courant qui croît de façon linéaire. L'augmentation du flux magnétique induit une tension dans les enroulements secondaires, bloquée par les redresseurs. De cette façon, toute l'énergie magnétique est accumulée dans le transformateur.

Dès l'arrêt de conduction du transistor T 634, le flux magnétique décroît. Les tensions induites dans les enroulements secondaires alimentent maintenant les circuits utilisateurs à travers les diodes conductrices.

Ainsi l'énergie est transférée dans les circuits utilisateurs pendant la phase de fonctionnement où le transistor de commutation est bloqué. Ce type de circuit est appelé "Convertisseur d'énergie par oscillateur bloqué".

La fréquence de commutation se situe entre 15 et 70 kHz suivant la consommation.

La plus grande durée de montée du courant et la plus grande puissance transférée correspondent à la plus basse fréquence de commutation et au plus grand rapport cyclique.

Pour un fonctionnement normal, la fréquence est d'environ 30 kHz pour un rapport cyclique de 1 sur 3.

DEMARRAGE DE L'ALIMENTATION.

Une tension de démarrage d'environ 12 V est appliquée pin 9 du TDA 4601 (IC 631). Après le démarrage, la tension d'alimentation transite par la diode D 633. La pin 9 reçoit alors une tension d'environ 12,5 V.

REGIME ETABLI.

Sur l'entrée pin 2 du TDA 4601, le passage à 0 du signal fourni par l'enroulement de contrôle (11/13) est transmis au circuit interne logique. Ce même signal redressé, filtré et ajusté, produit une tension négative appliquée pin 3.

FUNCTION 'VEILLE' (STANDBY)

Cette fonction déconnecte entièrement l'alimentation à découpage. De ce fait, il n'y a plus de tensions secondaires (+A, +G, -G, +C, +D, -H, +B, +E, +H).

L'ordre est donné par l'IC 6010 (sur le circuit inter-secteur) par un état haut sur 1 pin 12 (ou 8), (base du transistor T 6026) ce qui entraîne une diminution de la tension collecteur (via le connecteur N 3 3, la pin 5 de l'IC 631 à zéro), et provoque la mise en veille de l'alimentation.

Une telle conception des circuits conduit à une consommation de l'appareil en mode veille à environ 5 Wh.

Afin de permettre un redémarrage par la télécommande et le préampli infrarouge IC 1201, une tension stabilisée de 5 V est produite en permanence par l'IC 6030 à partir de 15 V, prélevée sur le secteur depuis D 616, R 616, stabilisé par D 617, filtré par C 616 via le connecteur N 3/1. C'est la présence de cette tension qui éclaire la diode LED 6033 de l'afficheur et qui signale que l'appareil est sous tension. Il faut noter que le récepteur infrarouge est situé sur le circuit de l'inter-secteur et que sa masse est au même potentiel que celui de la masse primaire de l'alimentation.

Ainsi, la transmission de ses données vers le module de commande est elle assurée par les opto-coupleurs OK 6021 et OK 6024, ce qui assure un parfait isolement des deux circuits.

Attention ! Il faut toujours prendre garde lors d'interventions au fait que la masse du circuit primaire de l'alimentation ainsi que celle du circuit de l'inter-secteur et de la commande infrarouge **n'est pas isolée du secteur** et qu'elle a un potentiel différent de la masse générale de l'appareil. Ceci est indiqué sur le schéma par un pointillé gras, entourant ces éléments.

CIRCUIT DE PROTECTION SUR L'ETAGE FINAL LIGNES

Lorsque le courant de faisceau devient trop important et que la tension de zener de D 515 se trouve dépassée, TY 511 conduit, ce qui entraîne le blocage de T 502. D 504 conduit, amenant une tension positive de 4 V sur la pin 8 de l'IC 500.

Ainsi la commande de l'étage final lignes est interrompue. Ce circuit de protection peut être déconnecté pour permettre la détection de pannes. Pour ce faire, débrancher l'appareil et court-circuiter la gâchette avec la cathode de TY 511. Cette liaison rétablit la commande de l'étage final horizontal.

Pannes possibles :

- a) si l'écran est clair : étage RVB
- b) si l'écran est sombre : tripleur ou tube cathodique

1. Avant le remplacement de l'IC 631 ou du transistor T 634, décharger dans tous les cas C 626 (Condensateur de charge) avec une résistance $R \geq 10$ kohms.
2. En cas de court-circuit de +G et +A l'alimentation relaxe. Dans ce cas, les diodes concernées (D 656 ou D 681) doivent être dessoudées coté cathode et le circuit secondaire doit être contrôlé à l'ohmmètre pour déceler le court-circuit. Ne dessouder qu'une seule diode à la fois. En effet, l'absence de charge sur l'IC 631 peut entraîner sa destruction. Les surcharges sur les autres circuits du secondaire entraînent la rupture des fusibles (Si 661, Si 671).
3. Explication de la "relaxation" de l'alimentation. Par "relaxation", on entend la mise en service et l'arrêt "pulsés" de l'alimentation à découpage. Ce phénomène est mesurable sur la pin 9 de l'IC 631. Ceci indique que la sécurité de l'IC 631 fonctionne et qu'il y a interrogation périodique du circuit. En cas de perturbation (U pin 5 < 2,1 V ou U pin 9 < 7,4 V), les impulsions sortant pin 8 sont bloquées, étant donné que l'interrupteur du courant de base limite le courant sur la pin 7 à 1,6 V), supprimant la commande de T 634 à travers l'amplificateur du courant de base. La pin 5 est verrouillée à la masse par le circuit interne.

1er temps: Déverrouillage U pin 5

La consommation décroît à env. 14 mA. U pin 9 tombe à 5,7 V. Lorsque cette tension est inférieure à la valeur précitée, la tension de référence sur la pin 1 est bloquée. Le verrouillage sur la pin 5 est

supprimée. I pin 9 décroît pour atteindre une valeur inférieure à 3,2 mA.

2ème temps: A ce moment là, U pin 9 croît pour atteindre > 12,3 V, U ref est provisoirement déblocquée, de même que la pin 5 (entrée 'veille'). Si la perturbation persiste, le processus recommence.

5. **ATTENTION !** Le fonctionnement de l'IC 631 risque d'être perturbé par les mesures elles-mêmes sur ses pins 2 et 3. Nous vous recommandons d'utiliser un voltmètre d'une résistance de >50 kohm/V, équipé d'une sonde de 200 kohm. Si la mesure est effectuée avec un oscilloscope, se servir d'une sonde diviseur 10:1, pour éliminer les capacités d'entrée de cet oscilloscope.
6. L'absence de la haute tension et par conséquent du +C peut provenir d'une interruption du C.I. de régulation de l'alimentation. Dans ce cas, la tension +E se situe à 6,5 V/7 V seulement, au lieu de 8 V nécessaires. La tension de fonctionnement minimale de l'étage final driver horizontal TDA 8140 étant de 7 V, celui-ci est désactivé lorsque cette tension est inférieure au seuil.
7. Si l'appareil reste en **veille**, il faut mesurer la tension de la pin 5 de l'IC 631. Si la tension est inférieure à 2,1 V, ce qui peut s'écrire avec précision :

$$U \text{ pin } 5 \leq U \text{ ref} / 2 - 0,1 \text{ V,}$$

l'appareil ne démarre pas.

Si cette tension est présente, il faut rechercher la panne en direction du module synthétiseur.

4. Les différentes tensions de l'IC 631 selon les modes de fonctionnement

| Fonctionnement normal | | IC 631 seulement Si 644 retiré | |
|------------------------|-----------------------------|-----------------------------------|--------------|
| Pin | Tension (Valeur moyenne) | Pin | Tension |
| 1 | 3,0 V | 1 | 1,5 V |
| 2 | 0,2 V | 2 | --- |
| 3 | 2,0 V | 3 | 1,3 V pulsée |
| 4 | 2,1 V | 4 | 0,1 V pulsée |
| 5 | Veille | 5 | 6,9 V pulsée |
| 6 | Masse | 6 | Masse |
| 7 | 2,1 V | 7 | 6,0 V pulsée |
| 8 | 2,1 V | 8 | 6,0 V pulsée |
| 9 | 12,1 V | 9 | 9,2 V pulsée |
| C 657-Court-circuit +A | | R 647 coupé | |
| Pin | Tension | Pin | Tension |
| 1 | 3,1 V pulsée | 1 | 4,1 V |
| 2 | 0 V | 2 | 2,0 V |
| 3 | 1,2 V pulsée | 3 | 2,5 V |
| 4 | 6,5 V pulsée | 4 | 2,0 V |
| 5 | 7,0 V pulsée | 5 | 6,3 V pulsée |
| 7 | 2,3 V pulsée | 7 | 1,8 V |
| 8 | 0,1 V pulsée | 8 | 1,8 V |
| 9 | 9,5 V pulsée | 9 | 11,5 V |

Tensions pulsées sur les pins 5 et 9.

(Noirage en AV)

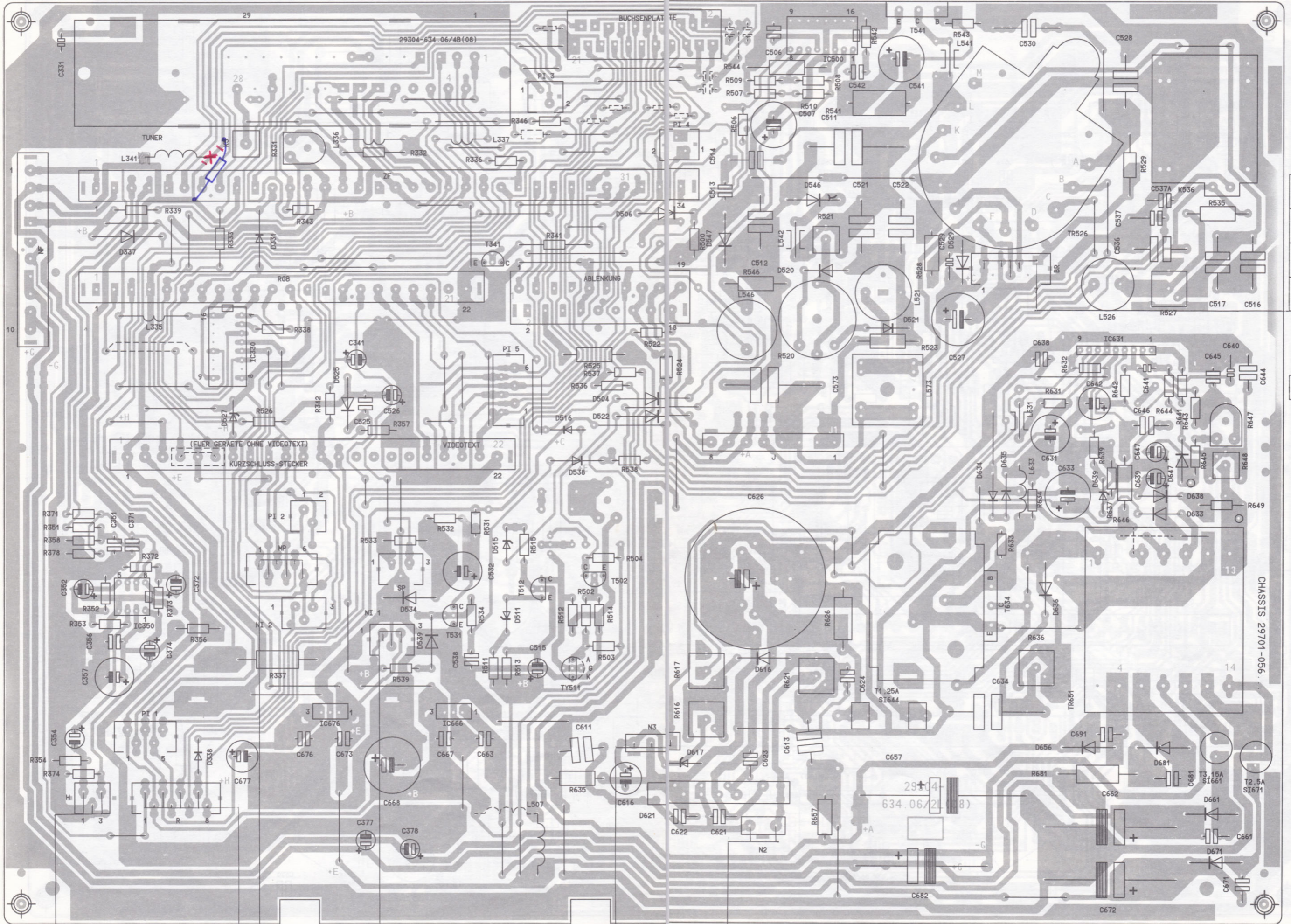
bobine 22µH (Ref 8150525969)

X pistes à couper.
+ Modif Page 42.

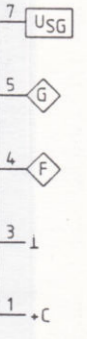
Peut être déjà modifié si L341 est présente.

C.I. PRINCIPAL COTE SOUDURES

EMBASE A.V.



C.I. TUBE



+C / * 200V / MIN

CHASSIS 29101-056

PRISE CASQUE

MODULE DE COMMANDE

C.I. TUBE

INTERSECTEUR

17

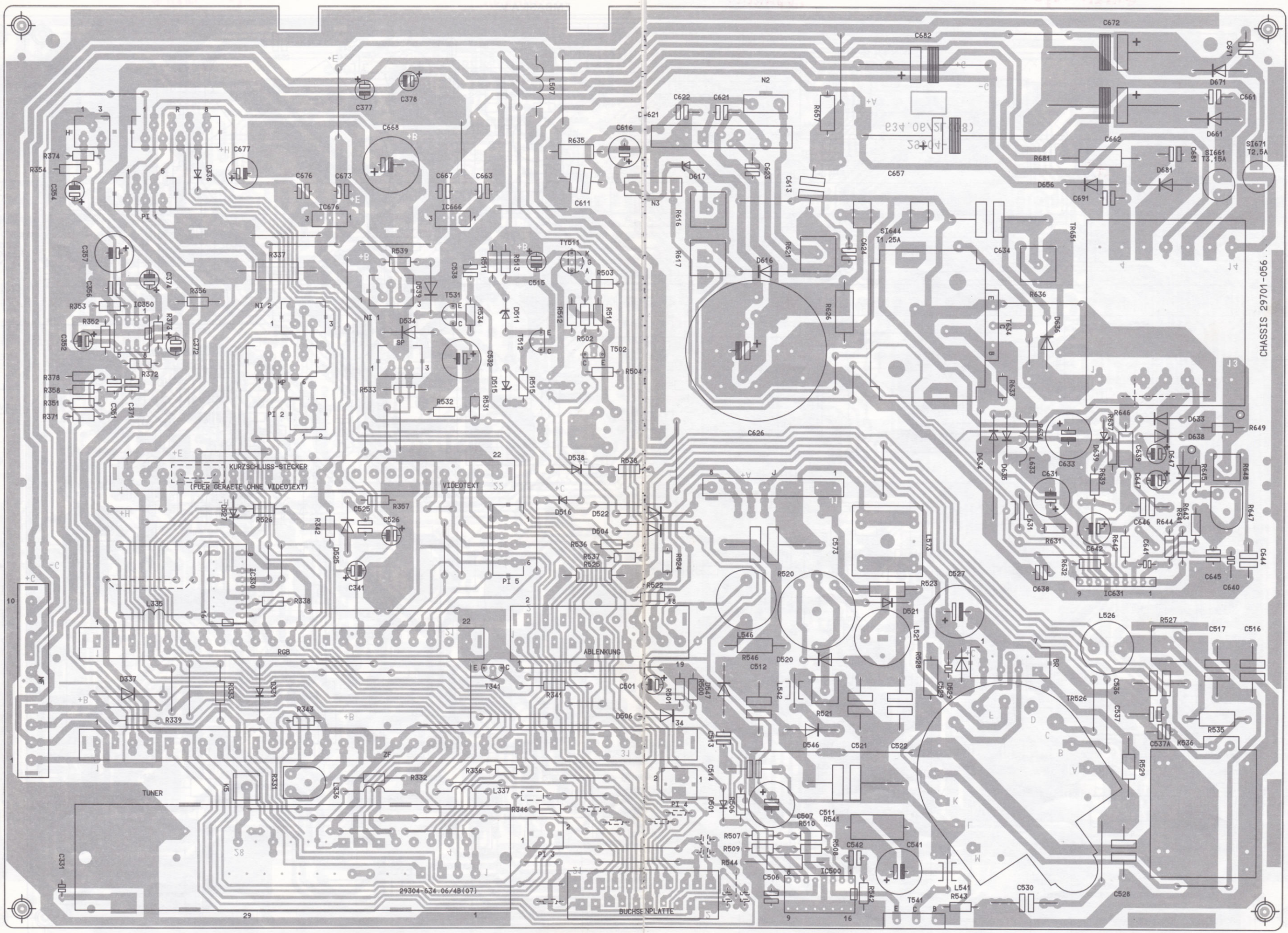
U_{G1}

1

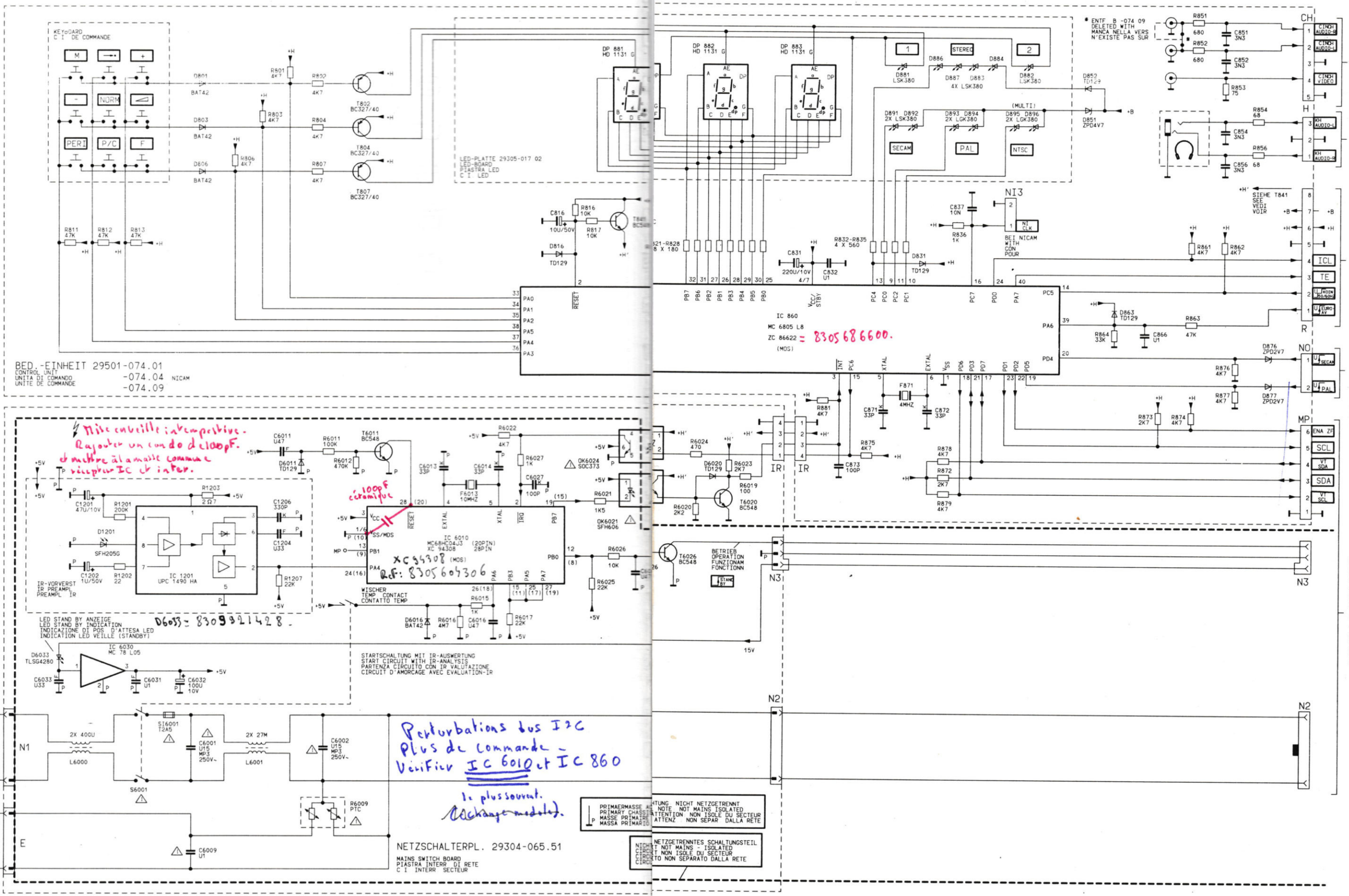
SSB

18

C.I. PRINCIPAL COTE COMPOSANTS

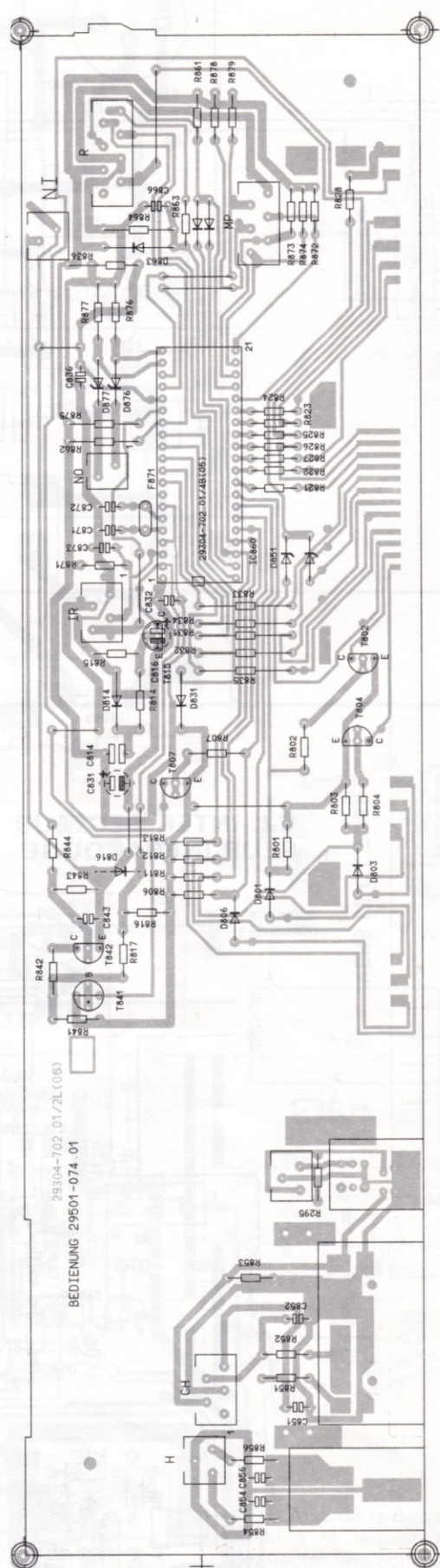
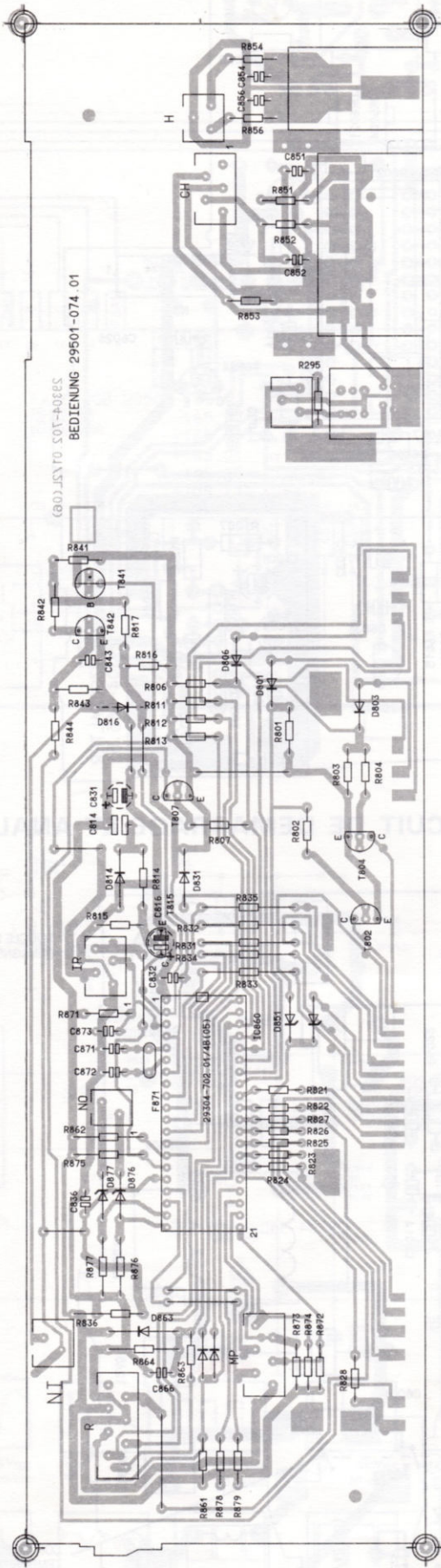


CHASSIS 29701-056

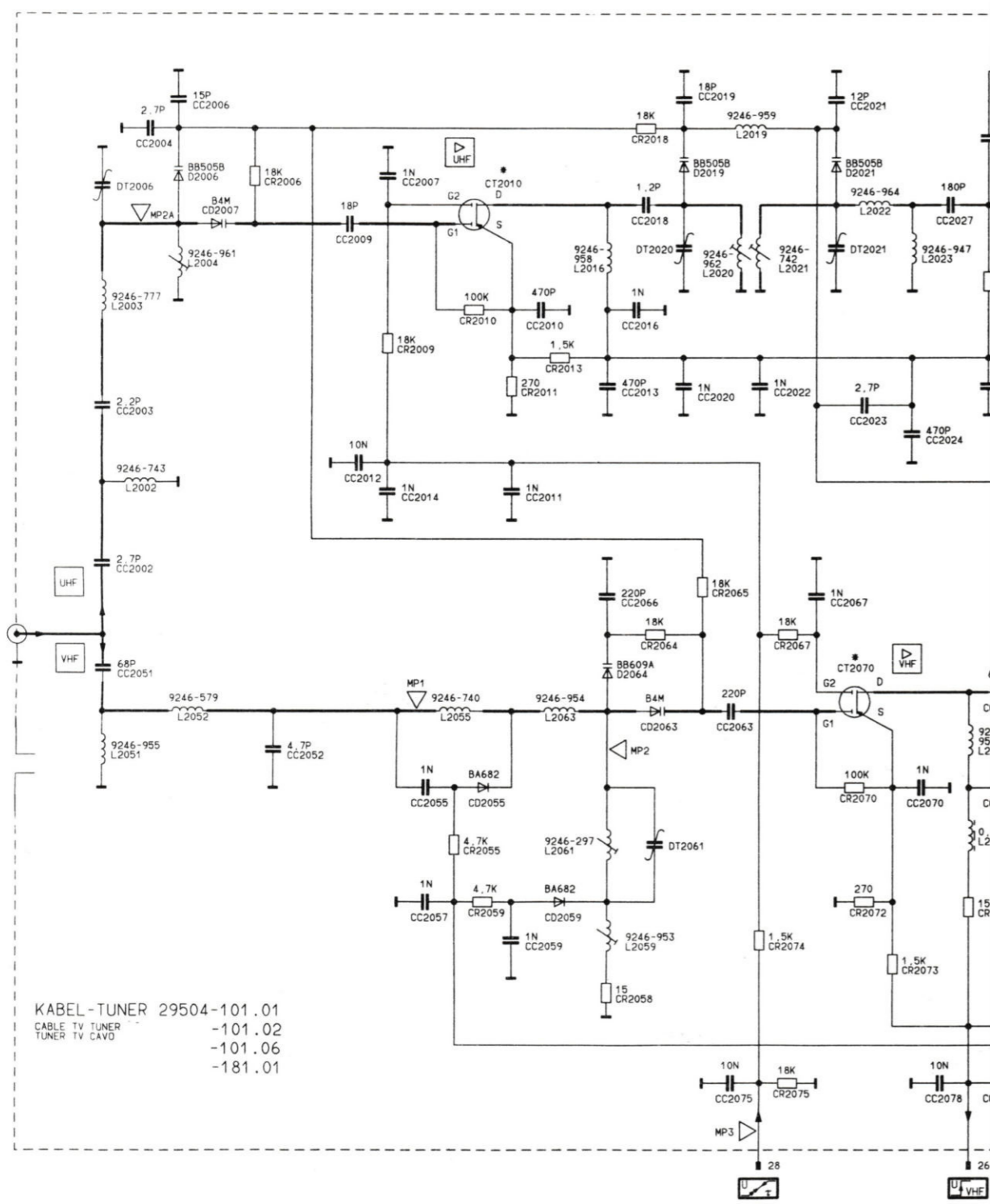


AMPLI CASQUE
 DECODEUR RVB VERS LE CHASSIS
 VERS LE CHASSIS

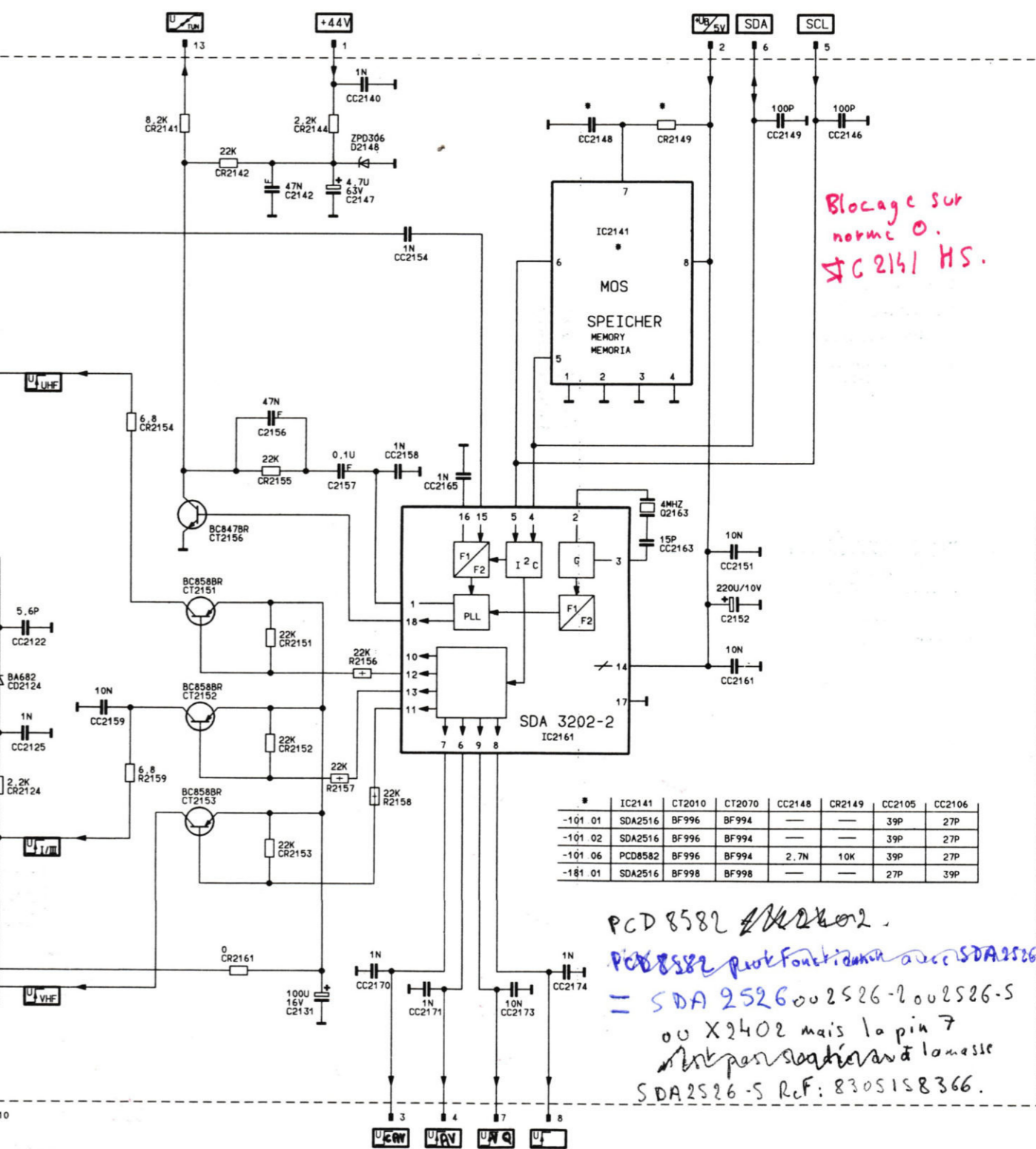
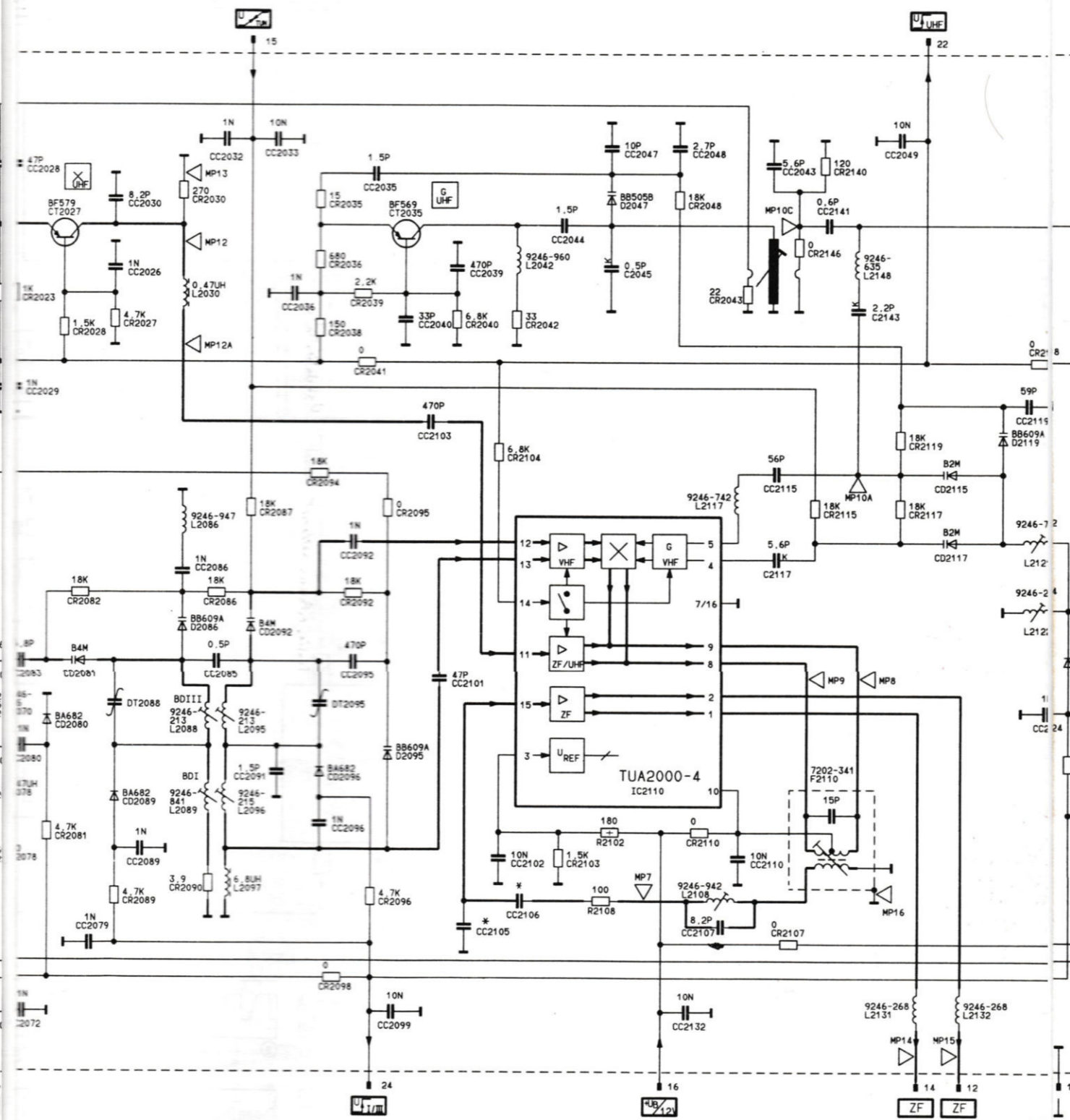
SCHEMA DU MODULE DE COMMANDE 29501-074.09 et du C.I. SECTEUR AVEC CIRCUIT DE DEMARRAGE ET ANALYSEUR INFRAROUGE 29304-065.51



RECTO ET VERSO DU MODULE DE COMMANDE 29501-074.09



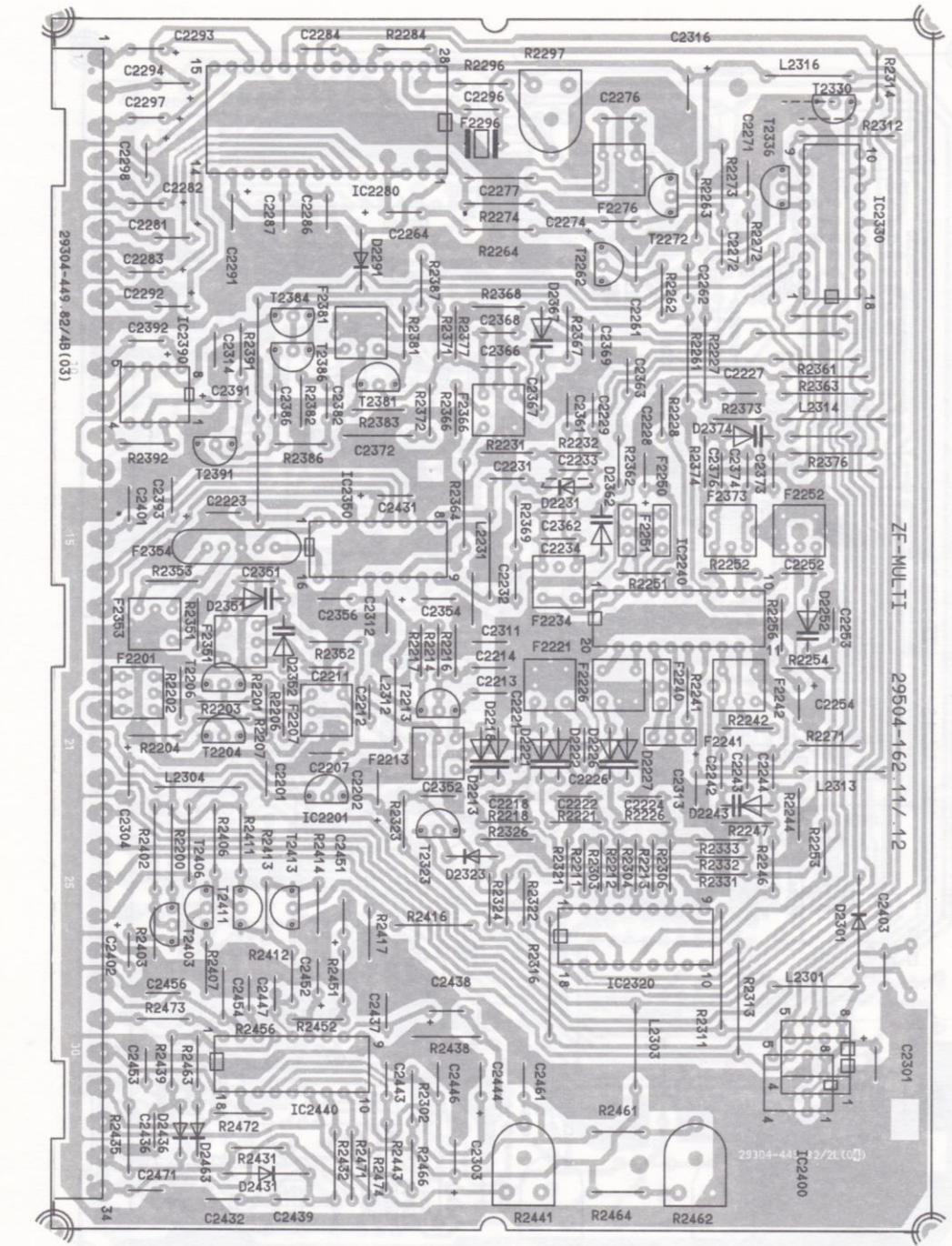
KABEL-TV TUNER 29504-101.01
 CABLE TV TUNER
 TUNER TV CAVD
 -101.02
 -101.06
 -181.01



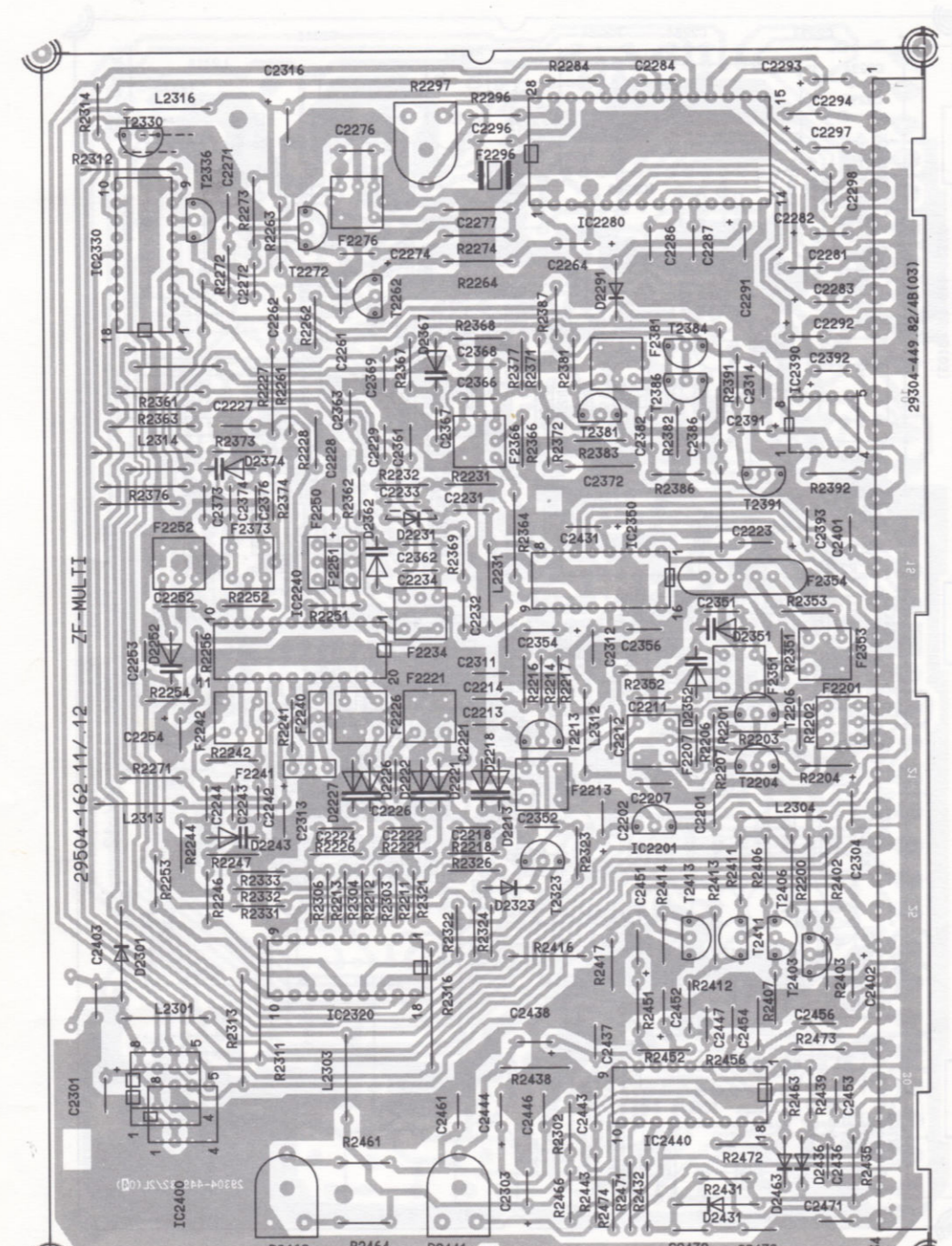
Blocage sur
 norme 0.
 IC2141 HS.

| | IC2141 | CT2010 | CT2070 | CC2148 | CR2149 | CC2105 | CC2106 |
|---------|---------|--------|--------|--------|--------|--------|--------|
| -101 01 | SDA2516 | BF996 | BF994 | — | — | 39P | 27P |
| -101 02 | SDA2516 | BF996 | BF994 | — | — | 39P | 27P |
| -101 06 | PCD8582 | BF996 | BF994 | 2.7N | 10K | 39P | 27P |
| -181 01 | SDA2516 | BF998 | BF998 | — | — | 27P | 39P |

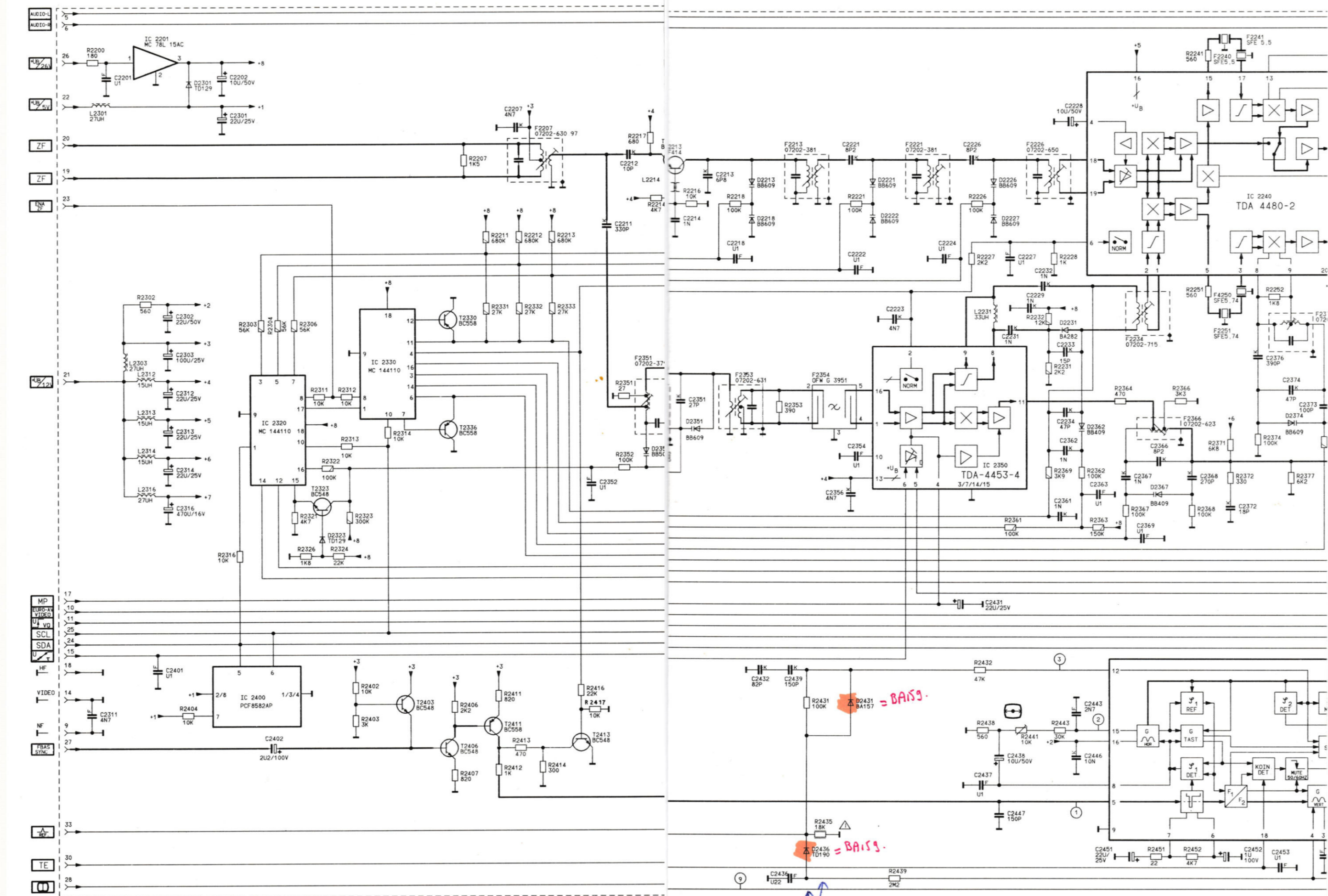
PCD 8582 / M202.
 PCD 8582 peut fonctionner avec SDA2516
 = SDA 2526 ou 2526-2 ou 2526-5
 ou X2402 mais la pin 7
 n'est pas soudeé et la norme
 SDA2526-5 Ref: 830518366.



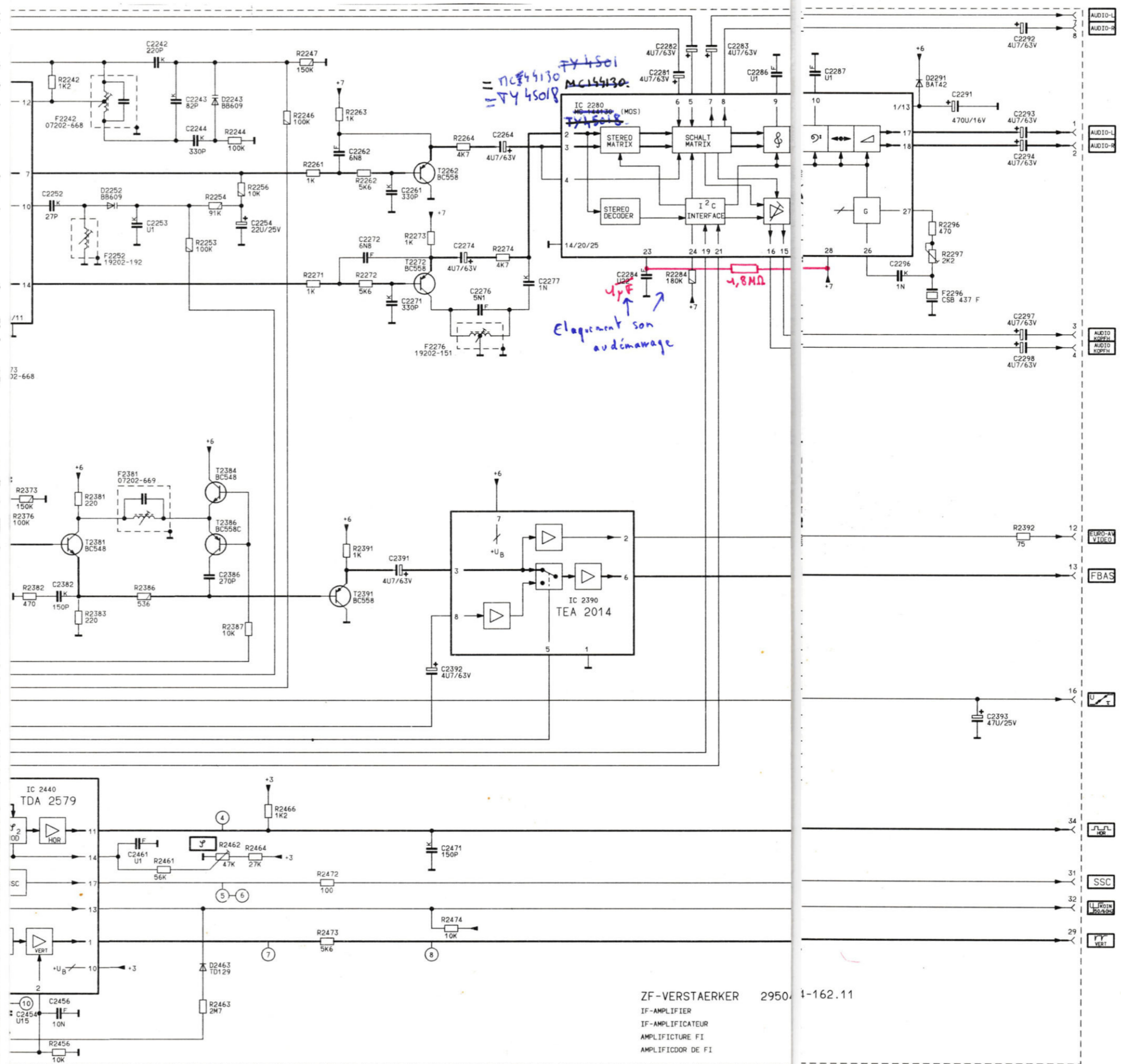
CIRCUIT F.I. MULTI NORMES (côté soudures) 29504-162.11



CIRCUIT F.I. MULTI NORMES (côté composants) 29504-162.11

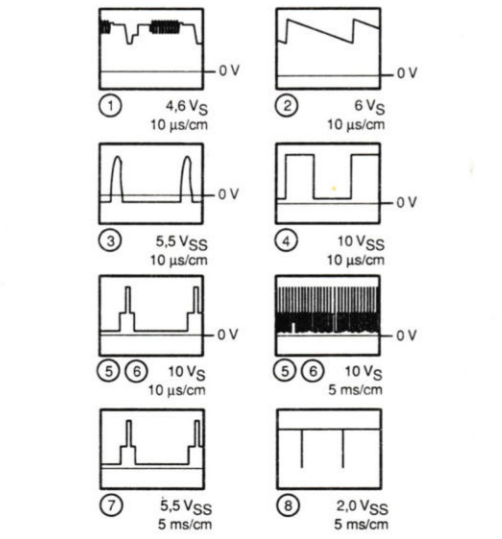


SCHEMA DU MODULE F.I. 29504-162.11



SCHEMA DU MODULE F.I. 29504-162.11

REGLAGE DE LA FREQUENCE LIGNE ET PHASE



OSCILLOGRAMMES DE LA SYNCHRO LIGNE

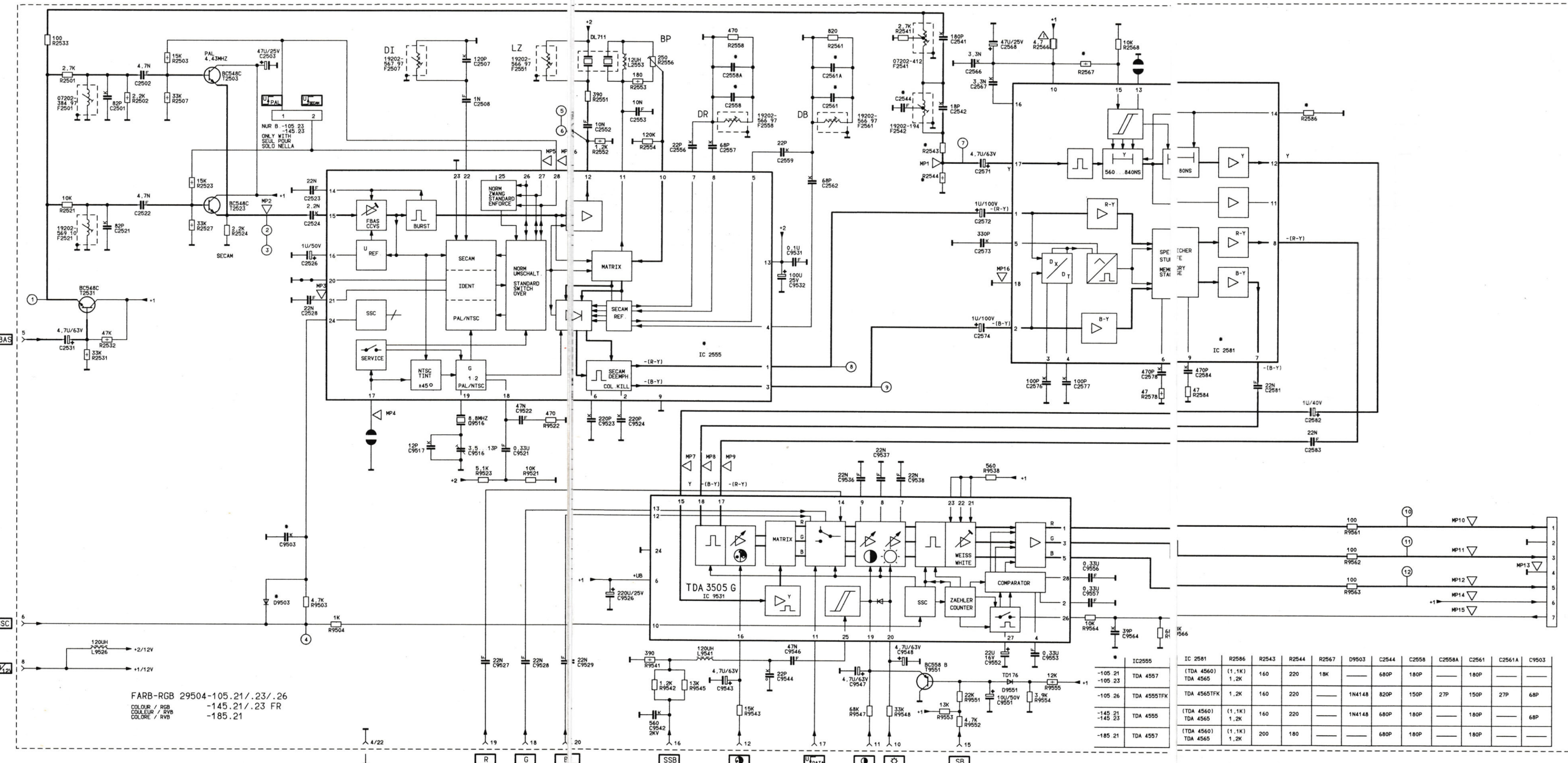
REGLAGE DE LA FREQUENCE LIGNE

- 1° Court-circuiter le pin 5 de l'IC 2440 (TDA 2579) au chassis.
- 2° Avec R 2441 régler jusqu'à ce que l'image semble stabilisée.
- 3° Défaire le court-circuit.

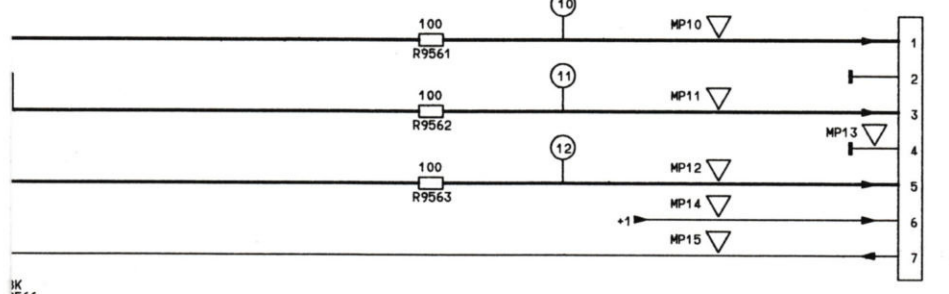
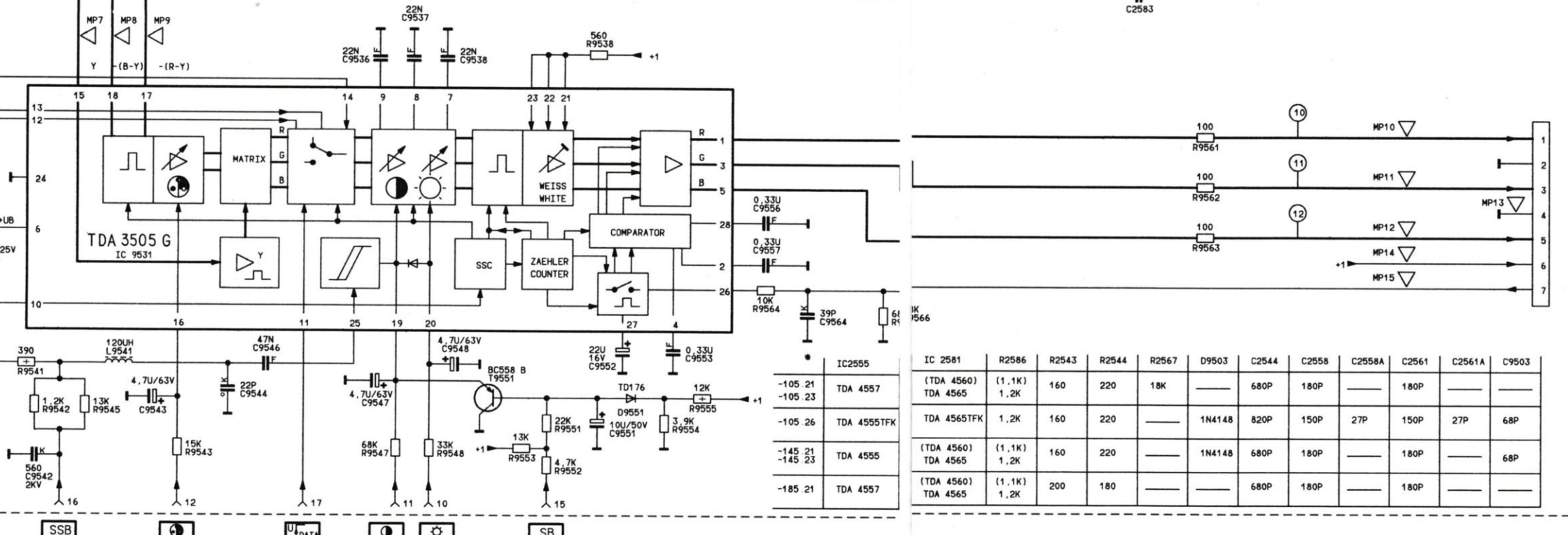
REGLAGE DE PHASE

- 1° Avec R 7002 sur le module base de temps, diminuer au minimum la largeur de l'image.
- 2° Avec R 2462, ajuster le bord gris de l'image symétriquement à droite et à gauche.
- 3° Revenir au réglage normal de la largeur de l'image donné par mire de base.

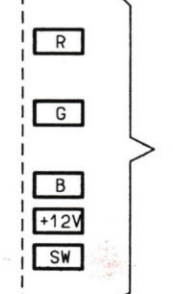
Les modules livrés par notre SAV sont pré-réglés en usine, il n'est donc pas nécessaire de les réaligner lors d'un remplacement.



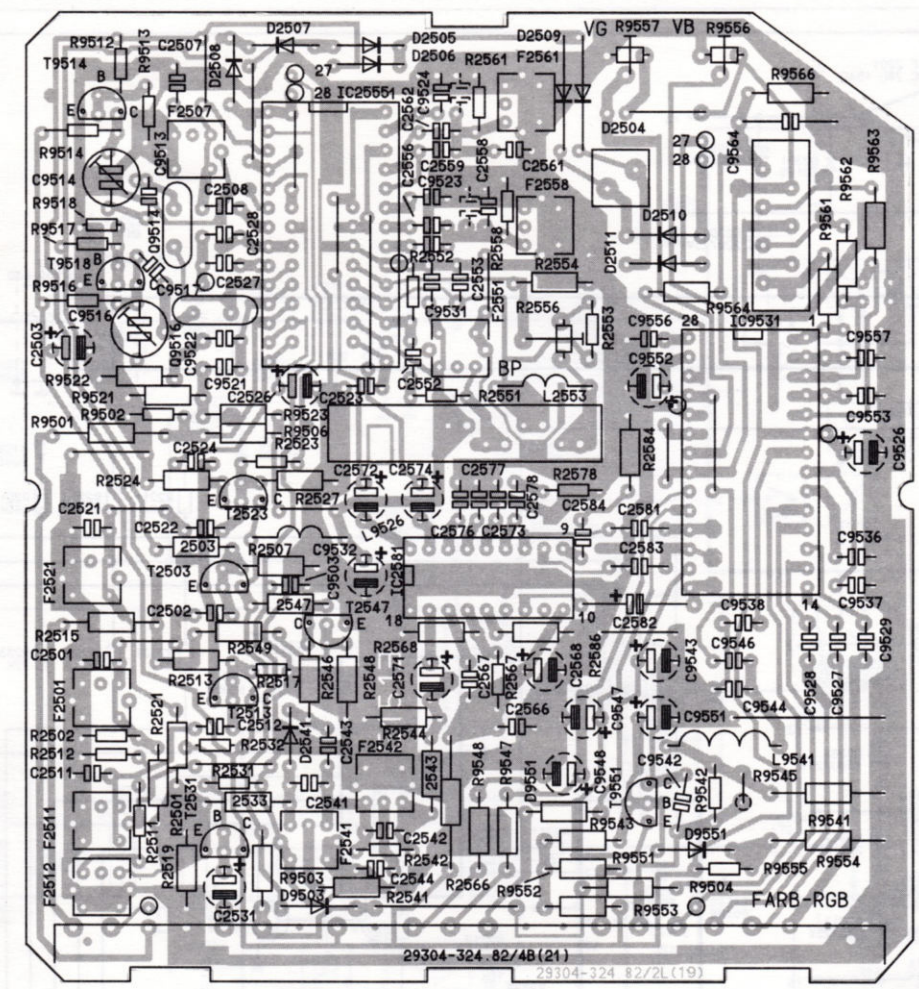
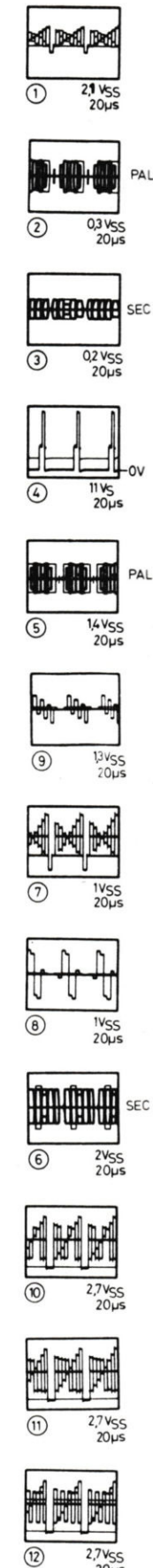
CIRCUIT R.V.B. F.R. PAL/SECAM 29504-145.23



| Pin | Signal |
|-----|--------|
| 10 | MP10 |
| 11 | MP11 |
| 12 | MP12 |
| 13 | MP13 |
| 14 | MP14 |
| 15 | MP15 |



VERS LE CI TUBE



CIRCUIT R.V.B. F.R. PAL/SECAM 29504-145.23

REGLAGES RVB

Vérification du point de cut-off

Le réglage du cut-off est automatique. Le contrôle de la valeur du cut-off nécessite un oscilloscope. Procéder ensuite de la façon suivante :
 - Injecter une mire de barre couleurs
 - Régler \odot sur min., \ast sur nom., \bullet sur min.
 - Relier la sonde au collecteurs des transistors T 736, T 756, T 776 (C.I. tube)
 - Les niveaux du noir des trois signaux de cathode se situent 138 v

Réglages du frein de faisceau instantané (SSB) :

- Mire de convergences
 - Régler R 9542 (SSB) pour obtenir une finesse maximale et un contraste optimum de la grille de convergences.

Réglages SECAM :

- **Circuit cloche :**
 Oscillo sur Pin 15 du TDA 4555. Régler F 2521 pour avoir le minimum de modulation d'amplitude.

- **Identification (DI) :**
 Voltmètre (calibre 10 V) sur Pin 21 du TDA 4555. Régler F 2507 pour obtenir une tension mini (env. 7V)

- **Démodulateurs :**
 a) B-Y : sonde de l'oscillo sur Pin 3 du TDA 4555. Régler F 2561 pour aligner la barre noire au niveau du palier clampé

b) R-Y : sonde de l'oscillo sur Pin 1 du TDA 4555. Régler F 2558 pour aligner la barre noire au niveau du palier clampé

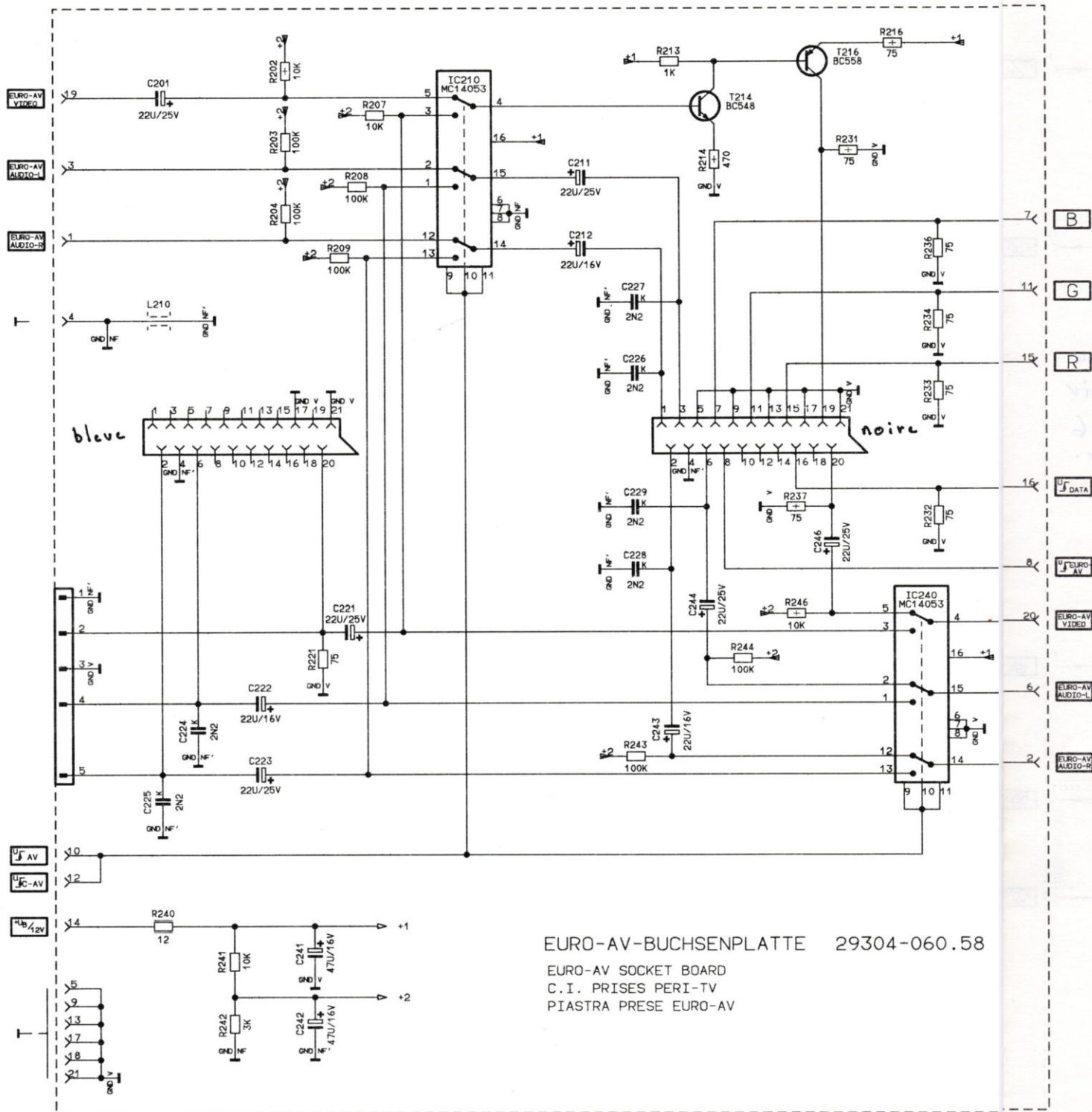
Réglages en PAL

- Régler la saturation et la lumière à la valeur moyenne contraste au maximum.
 - Connecter à la Pin 28 du TDA 4555 une tension continue de +12V volts.
 - Relier la Pin 17 du TDA 4555 à la masse.
 - Régler le trimmer C 9516 pour obtenir un défilement des barres de mire le plus lent possible.
 - Défaire la liaison de masse.

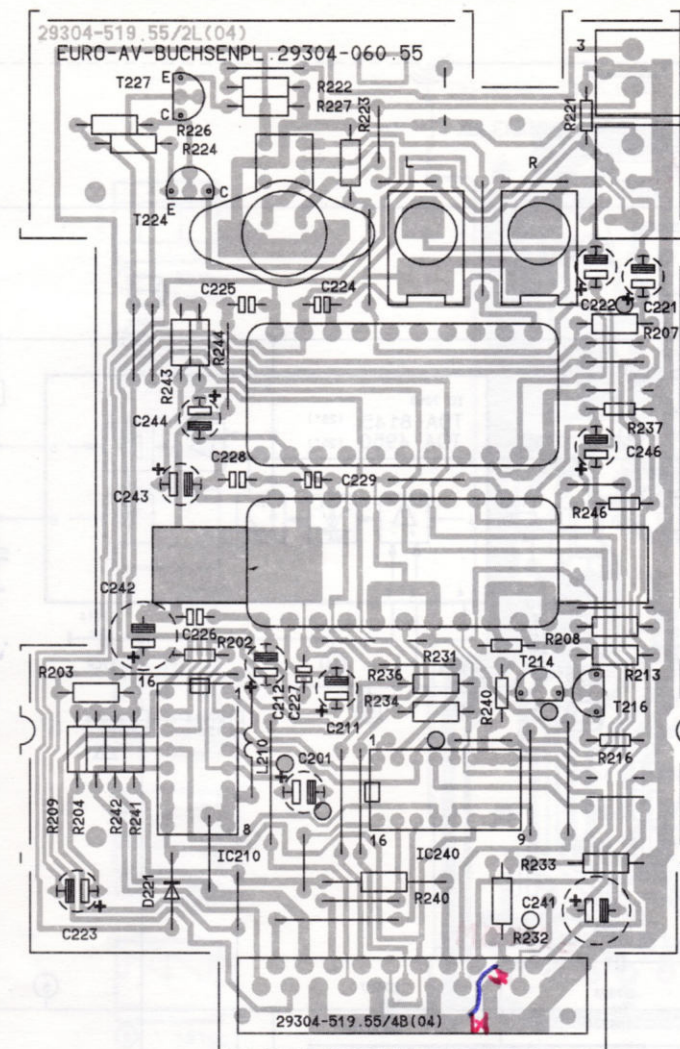
- Mettre la sonde au point test 12, amener la double image produite par la voie bleue en coïncidence en ajustant le préréglage BP et la bobine LZ.

Réglage en NTSC 3.58 Mhz

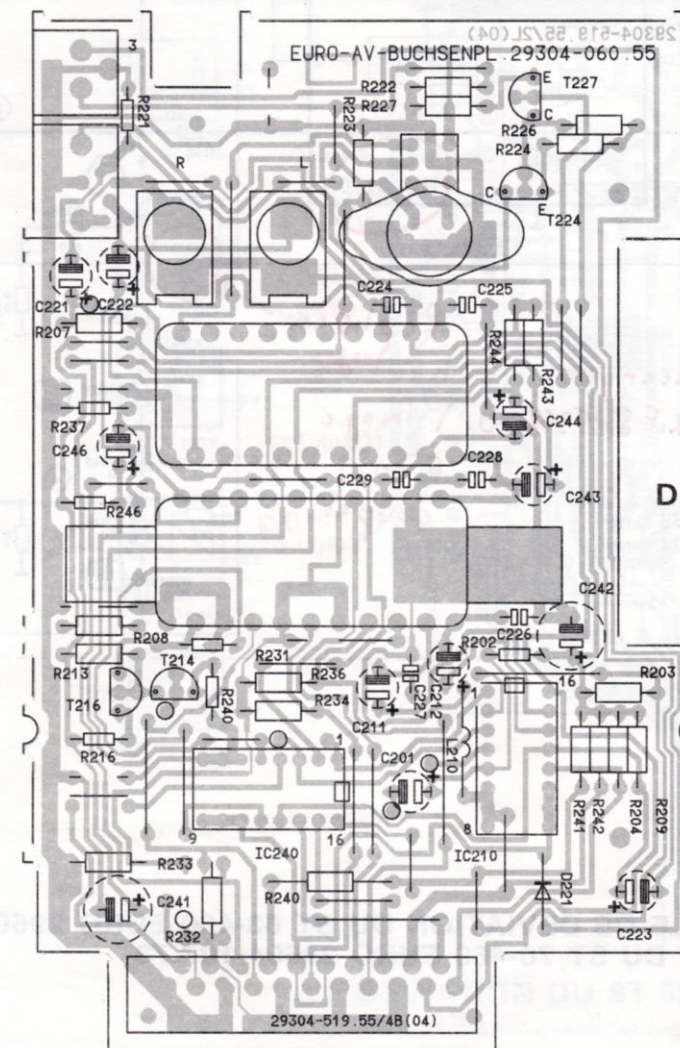
- Retirer le +12V de la Pin 28.
 - Injecter une mire en NTSC 3.58 MHz.
 - Connecter une tension continue de +12V à la Pin 26 de l'IC TDA 4555.
 - Relier la Pin 17 du TDA 4555 à la masse.
 - Ajuster C 9514 pour obtenir un défilement des barres le plus lent possible.
 - Défaire la liaison de masse.



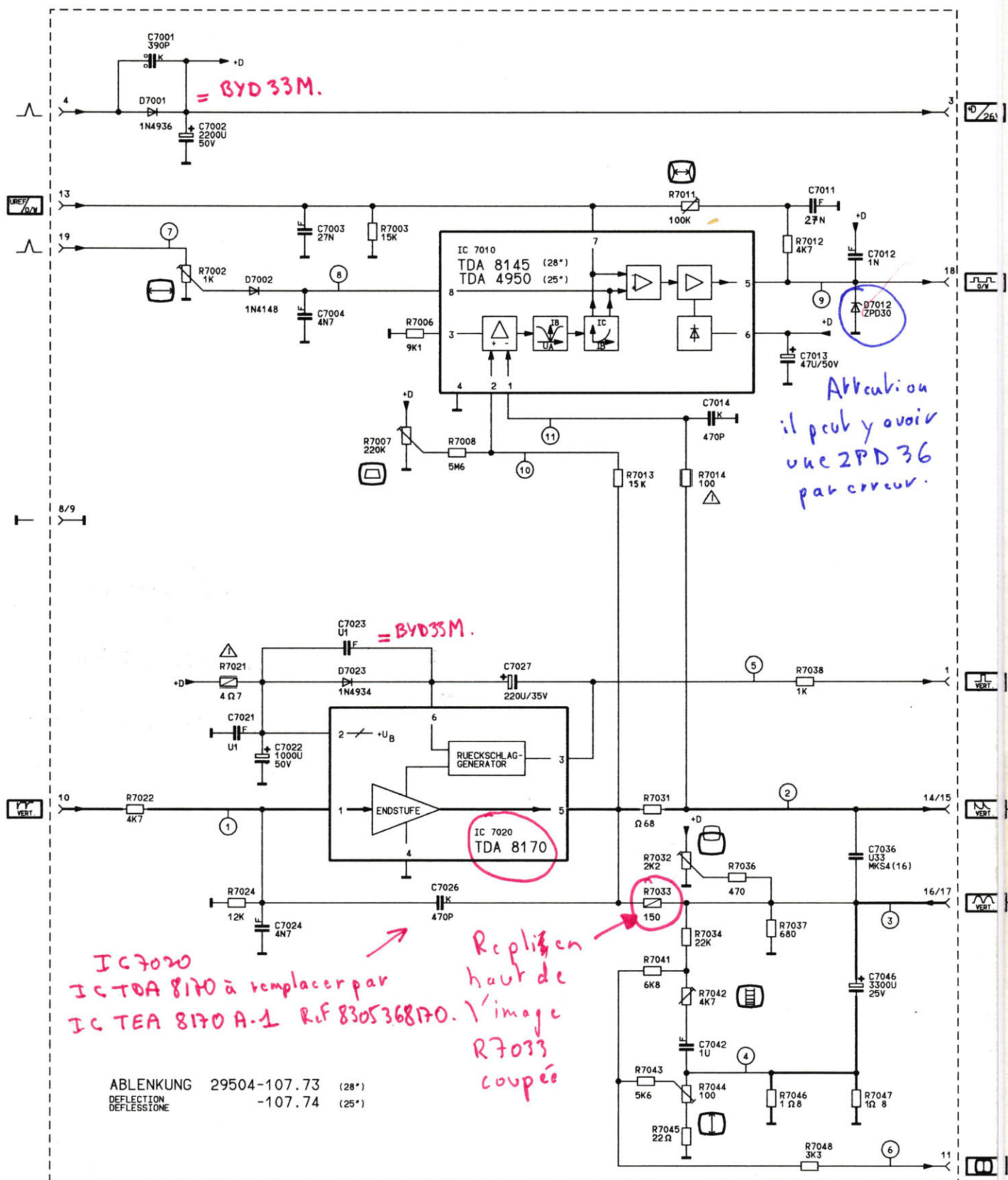
SCHEMA DU CIRCUIT DES EMBASES PERI-TV 29304-060.58



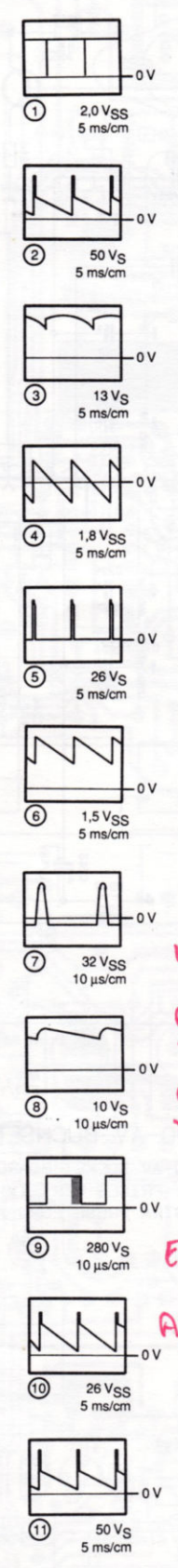
Modif pour moirage
en AV.
1X1 Pistes à couper.
- Skrop à ajouter.
(Peut être déjà effectué).



CIRCUIT
DES EMBASES PERI-TV
29304-060.58

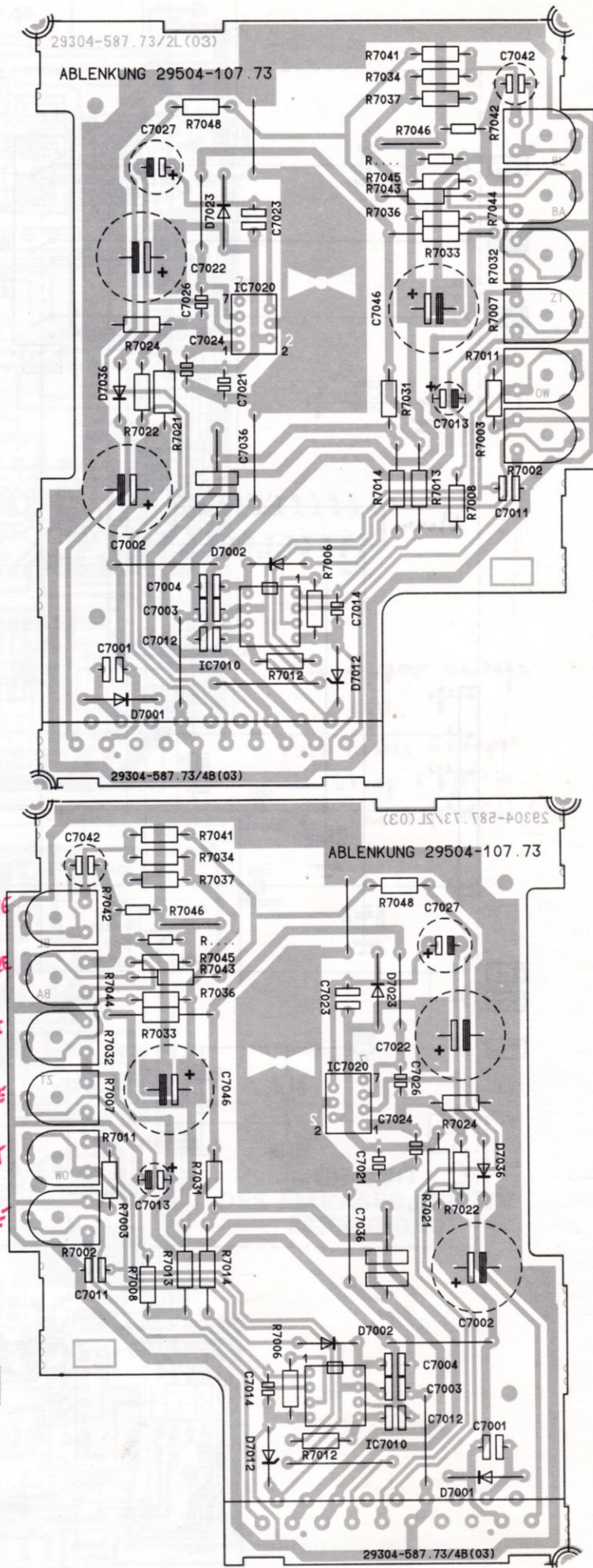


SCHEMA DU MODULE DE DEVIATION DU ST 63-460 EURO 29504-107.74 ET DU ST 70-460 EURO 29504-107.73

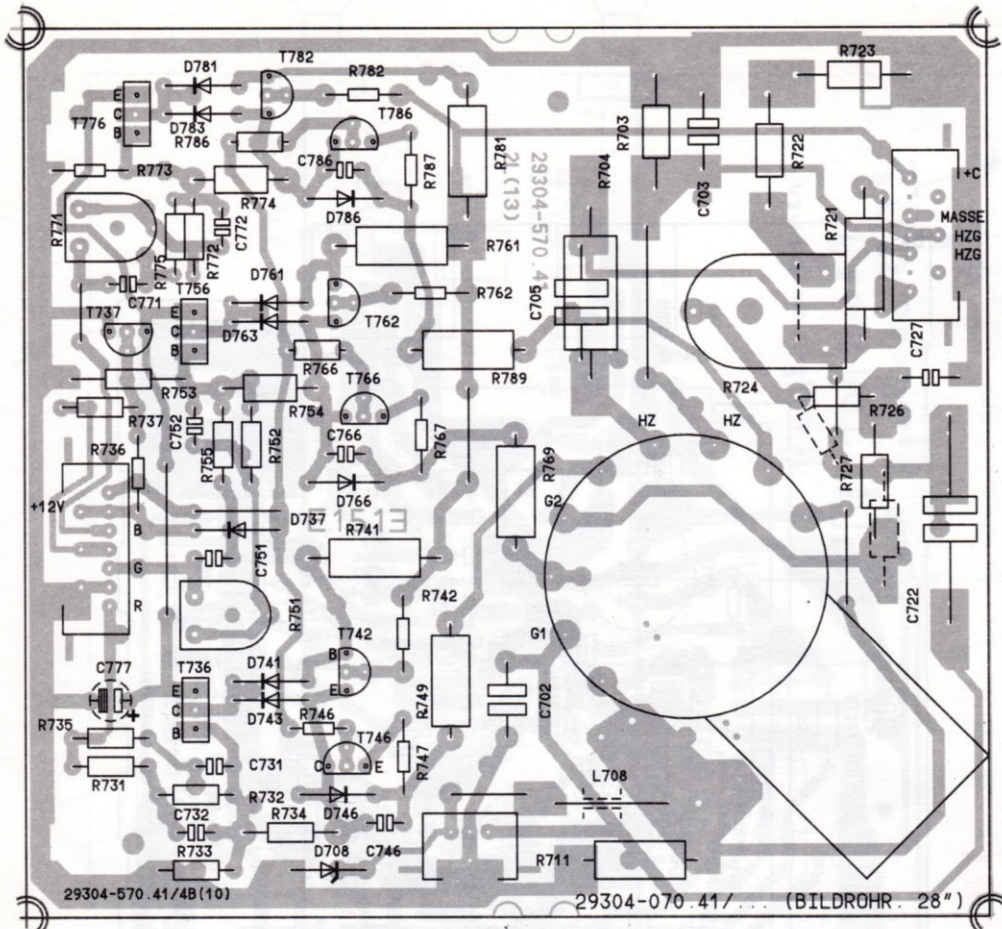


Handwritten notes:

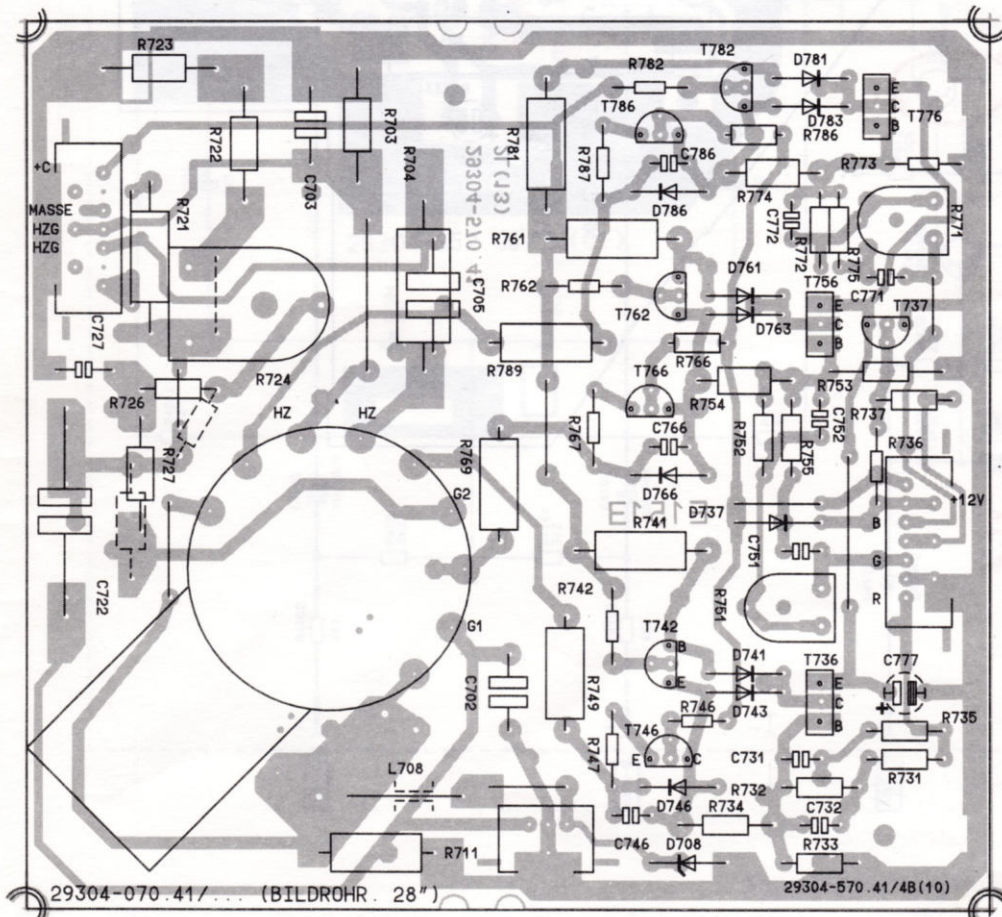
- LINEAIRE TRAPE
- AMPLITUDE TRAPE
- CADRAGE VERT.
- TRAPEZE
- EST/OUEST
- AMPLITUDE LIGNE



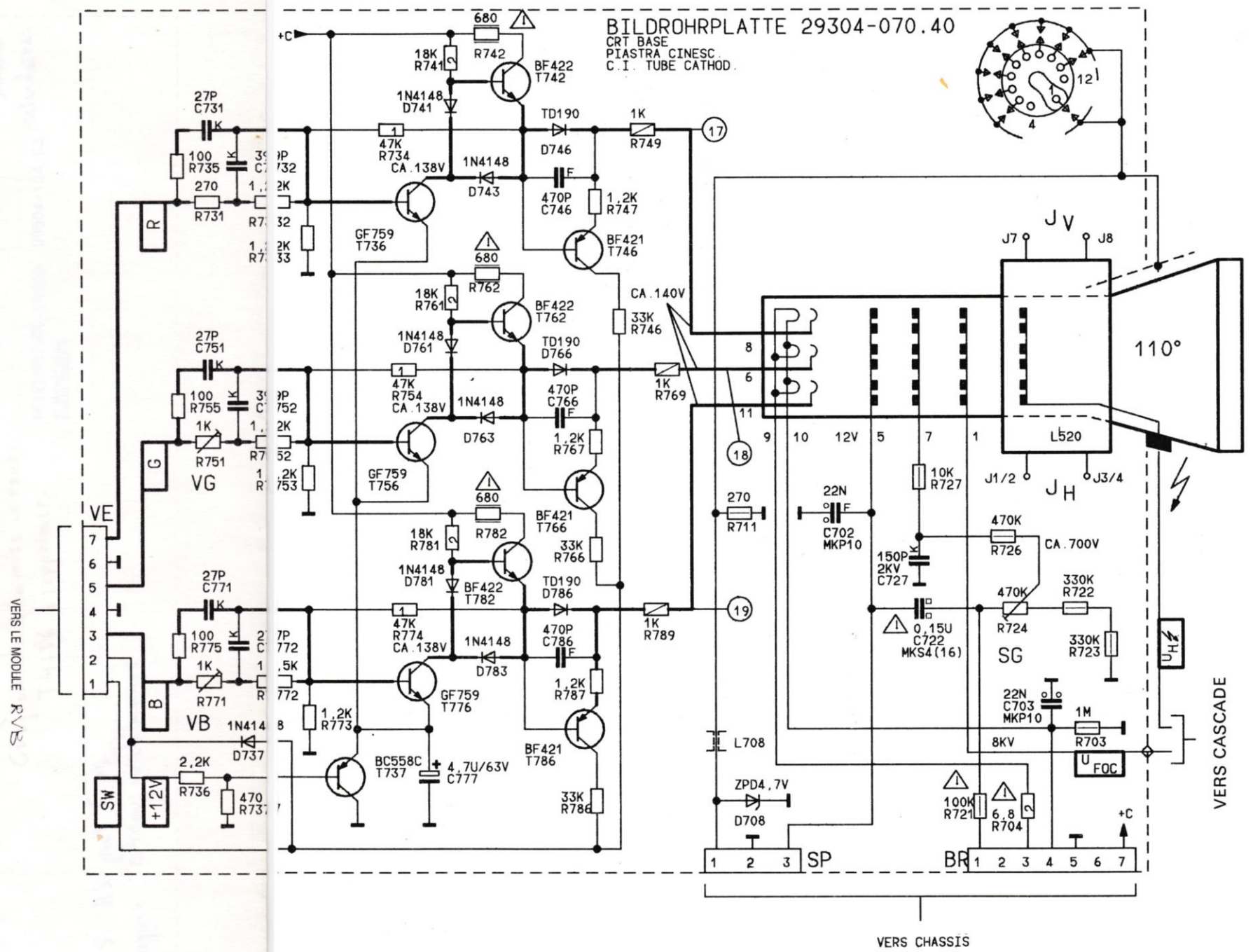
C.I. DEVIATION DU ST 63/70-460 EURO -
Il est nécessaire de réajuster les réglages lors du remplacement du circuit.



C.I. TUBE 29304-070.40 (côté composants)



C.I. TUBE 29304-070.40 (côté soudures)



SCHEMA DU C.I. TUBE 29304-070.40

Réglages des G2 :

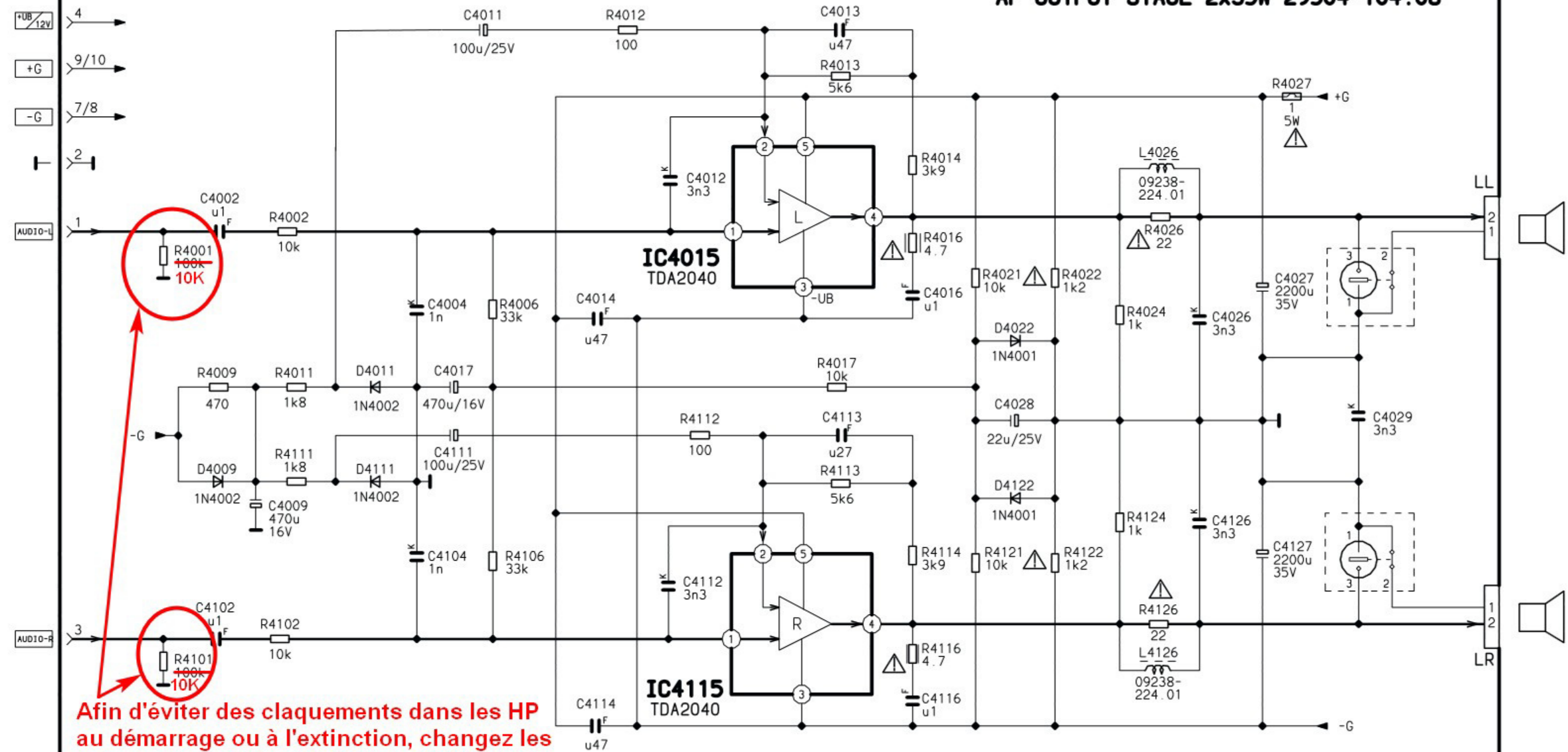
Sur une image en noir et blanc, régler R 724 de façon à obtenir 520 V sur la br. 8 du tube cathodique.

Réglages de l'échelle des gris :

Mire N/BL, contraste et luminosité moyens. Régler R 771 (VB) et R 731 (VR) pour obtenir une image sans dominante de couleur.

GRUNDIG PASSION

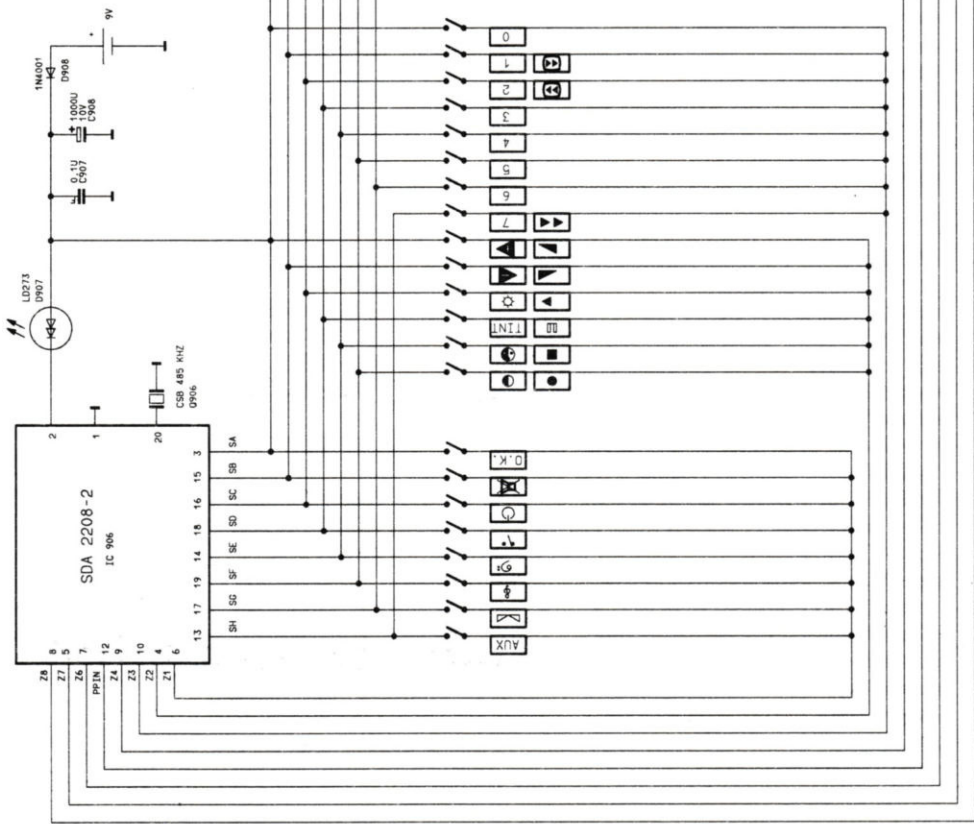
AF OUTPUT STAGE 2x35W 29504-104.08



Afin d'éviter des claquements dans les HP au démarrage ou à l'extinction, changez les valeurs de R 4001 et R 4101 de 100K à 10K (modifie la charge sur l'étage BF).

CUC 4635 CUC 4890

TP 661 29622-053.01 INL.



29304-620.71 KEYBOARD

SCHEMA DE LA TELECOMMANDE TP 661 29622-053.61

GRUNDIG

Grundig Passion

INSTRUCTIONS DE SERVICE

Référence 73 720-813.69

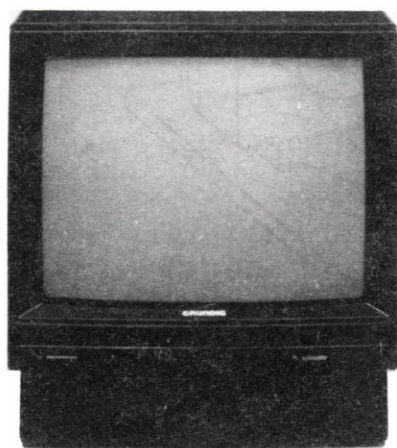


10/90

M 55-575 /M 63-575/M 70-595 MULTI F

**SUPPLEMENT
A
L'INSTRUCTION DE SERVICE
73720-813.29 du 5/89**

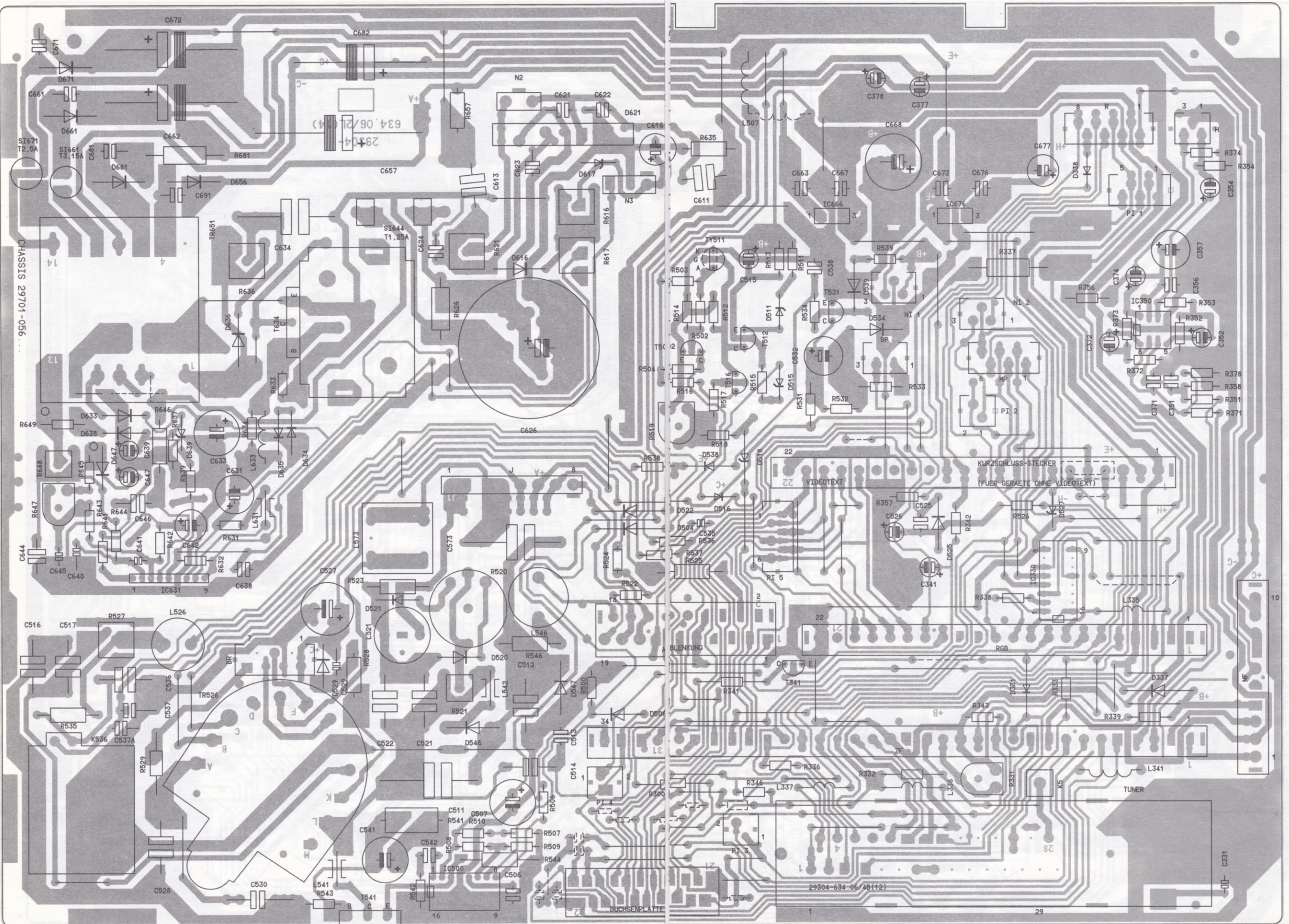
**CHASSIS CUC 4635/CUC 4620
Saison 90**

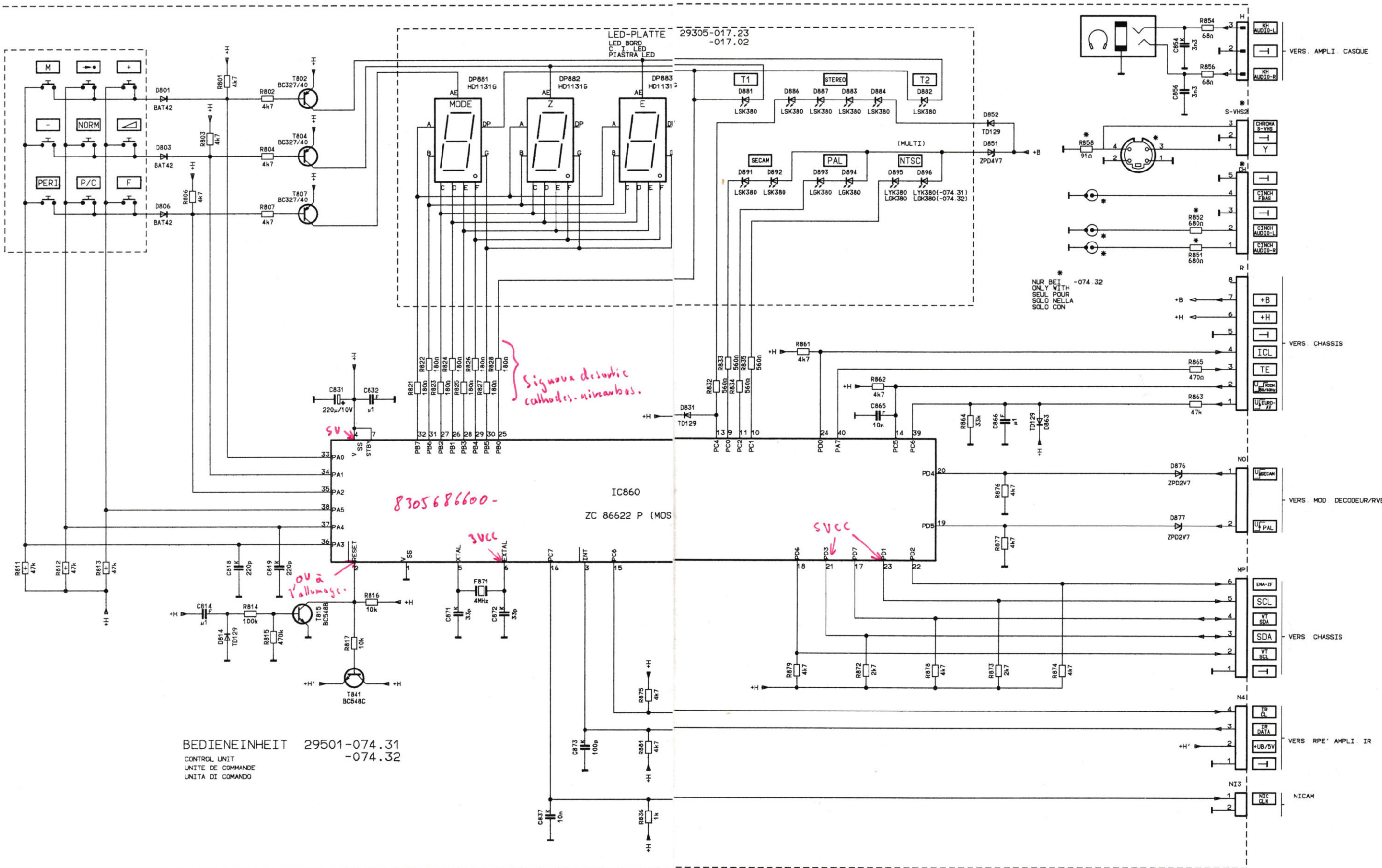


LE M 63-575 MULTI

**avec télécommande TP 661 Télétex
et prise S-VHS au dos de l'appareil**

C.I. PRINCIPAL COTE SOUDURES





BEDIENEINHEIT 29501-074.31
 CONTROL UNIT
 UNITE DE COMMANDE
 UNITA DI COMANDO

LED-PLATTE 29305-017.23
 LED BOARD
 C.I. LED
 PIASTRA LED -017.02

830568660-
 IC860
 ZC 86622 P (MOS)

Signaux de sortie cathodes-niveaux.

100V Kallomagi

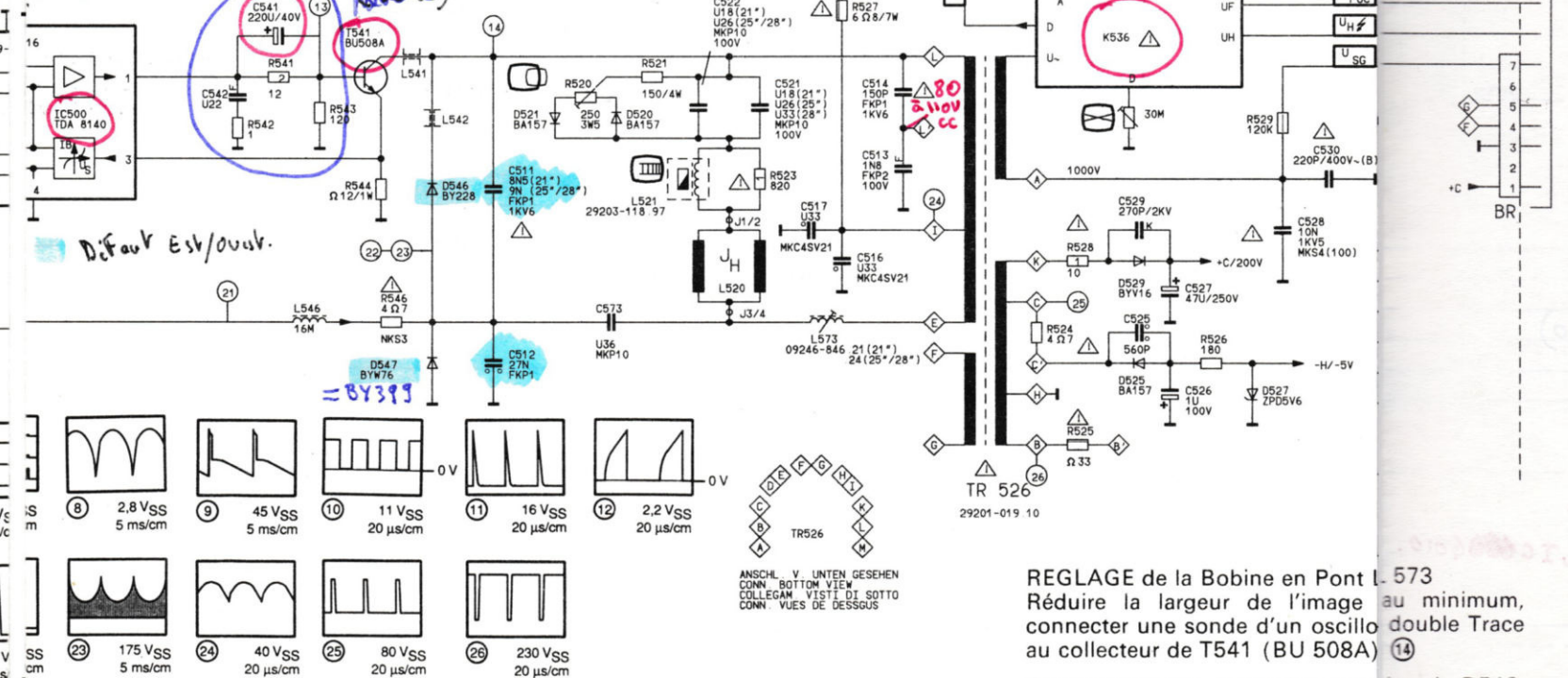
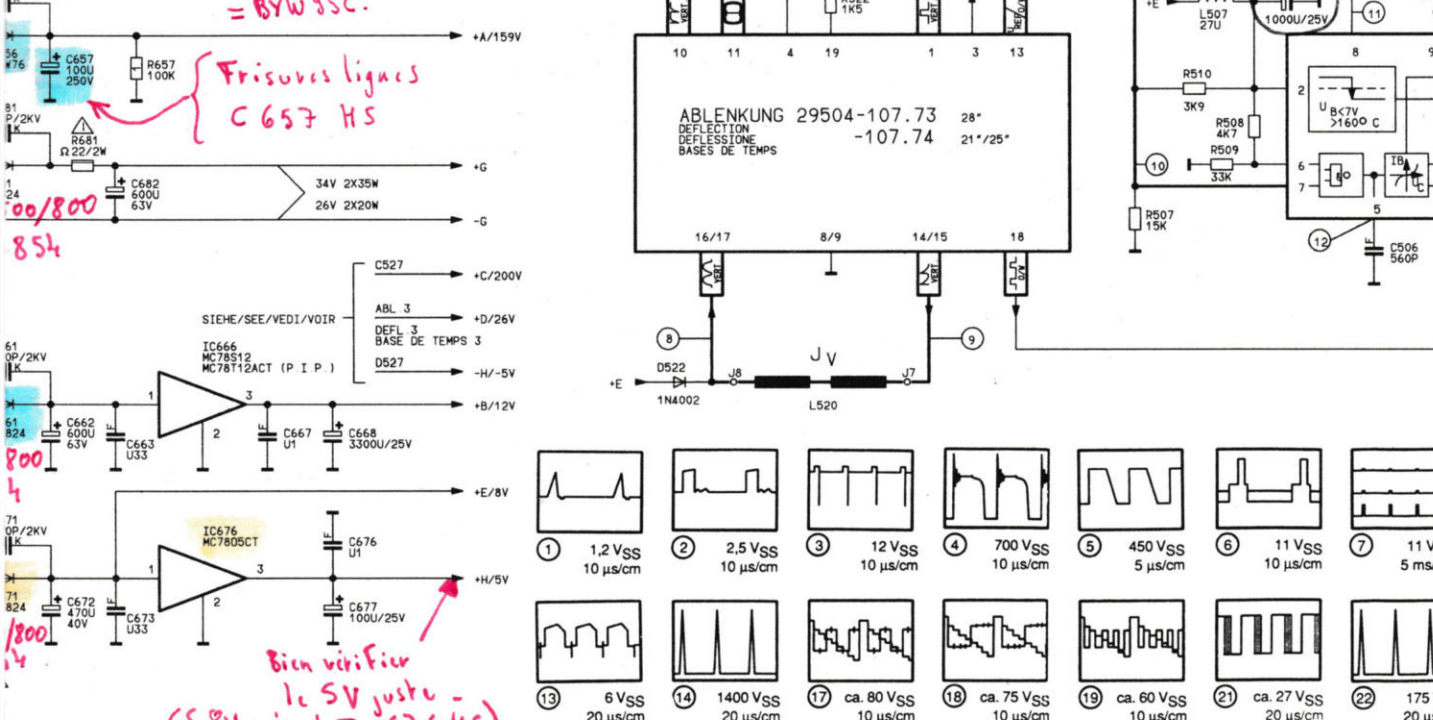
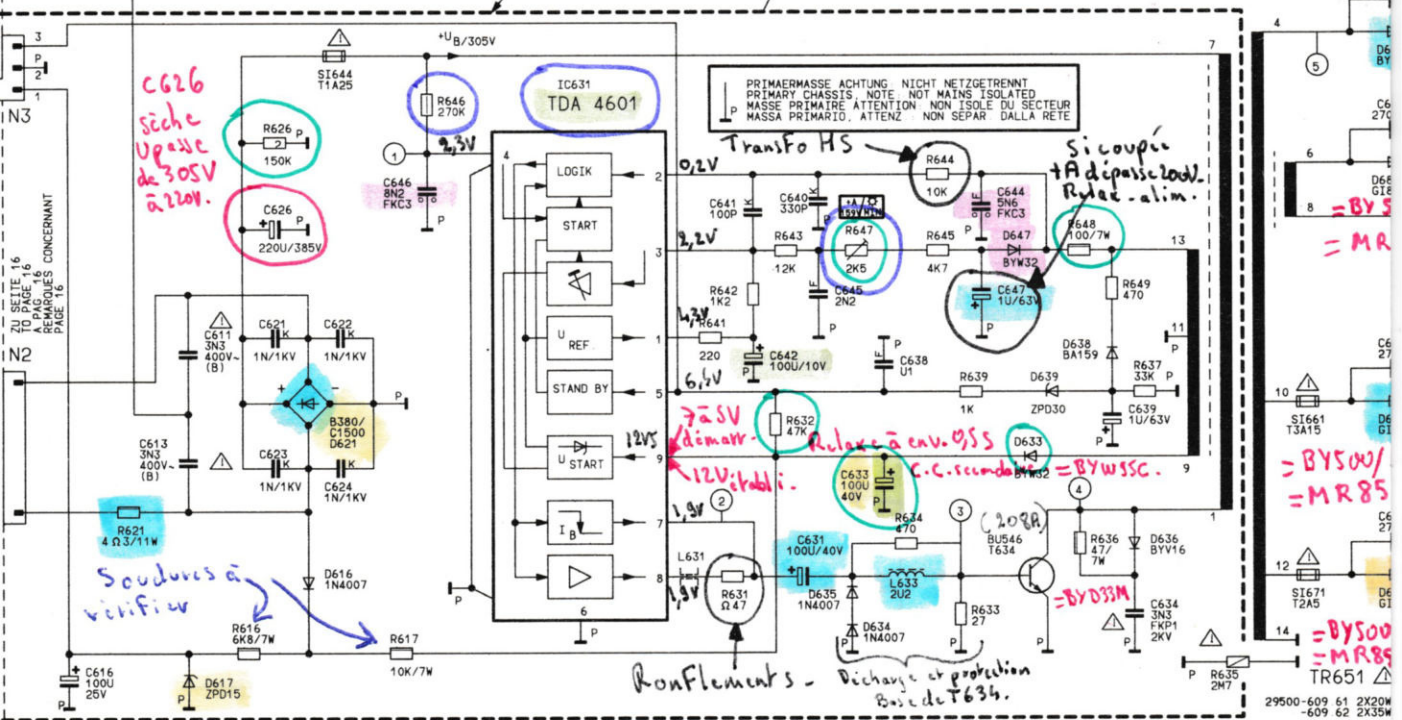
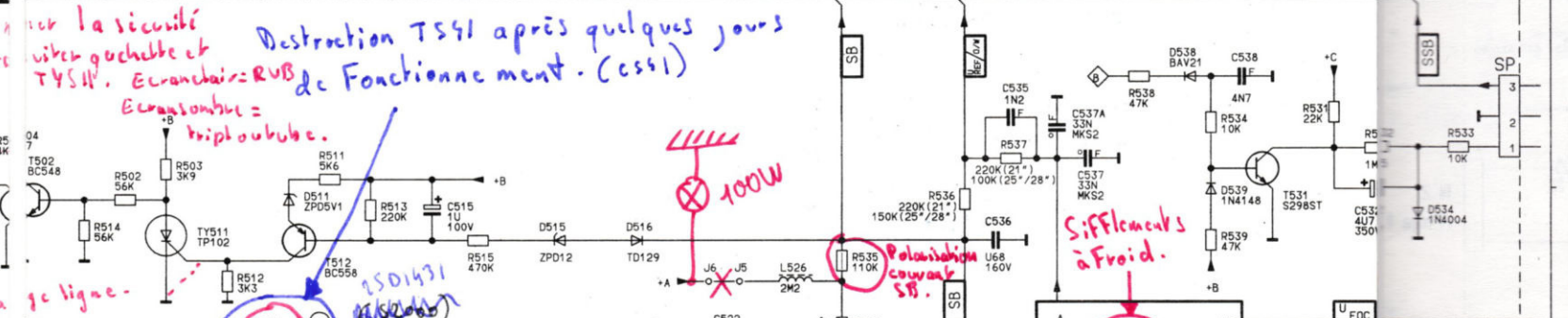
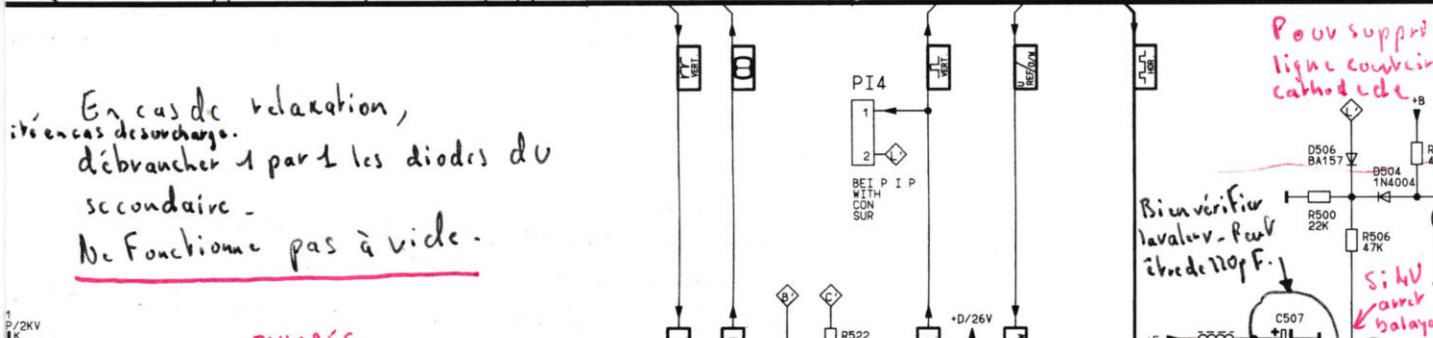
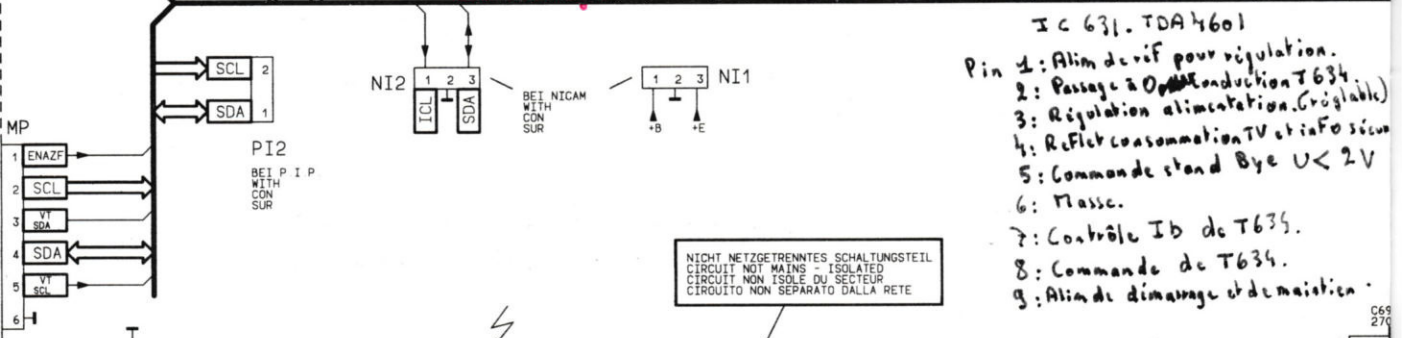
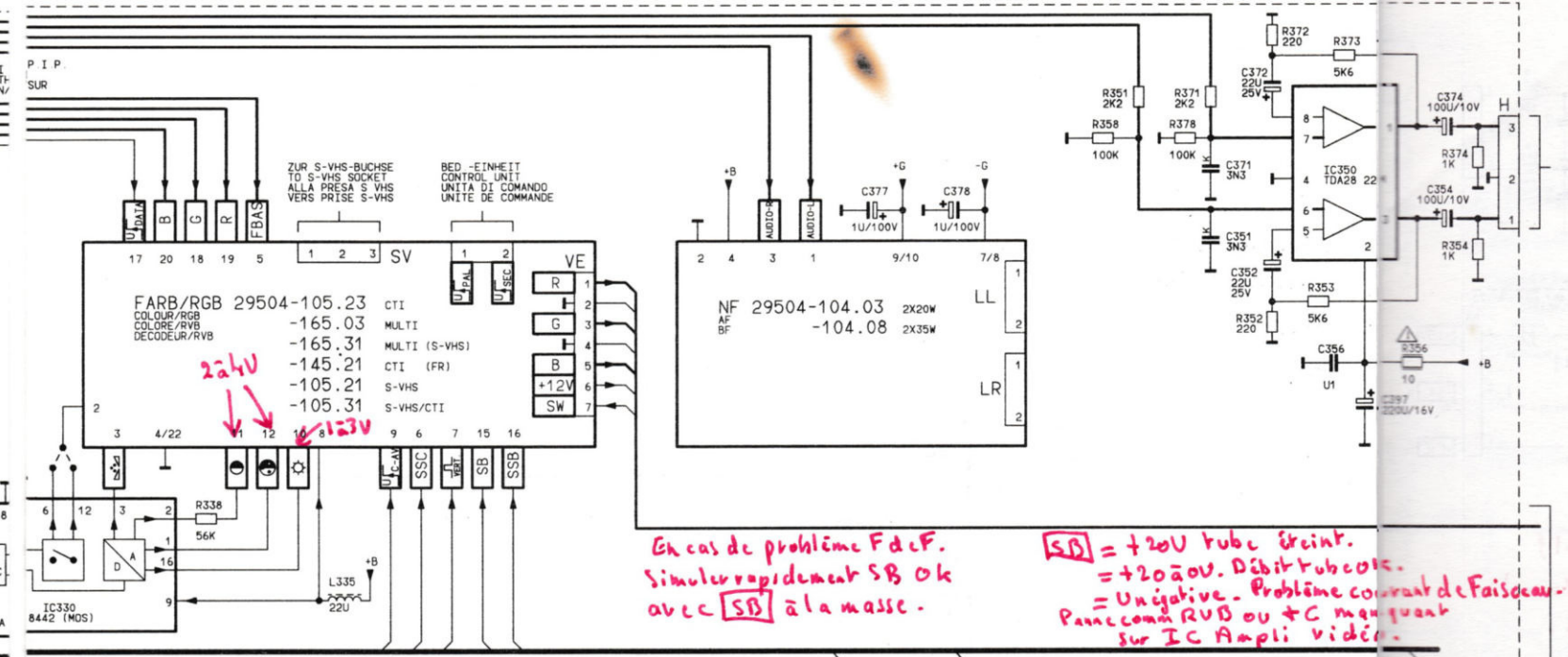
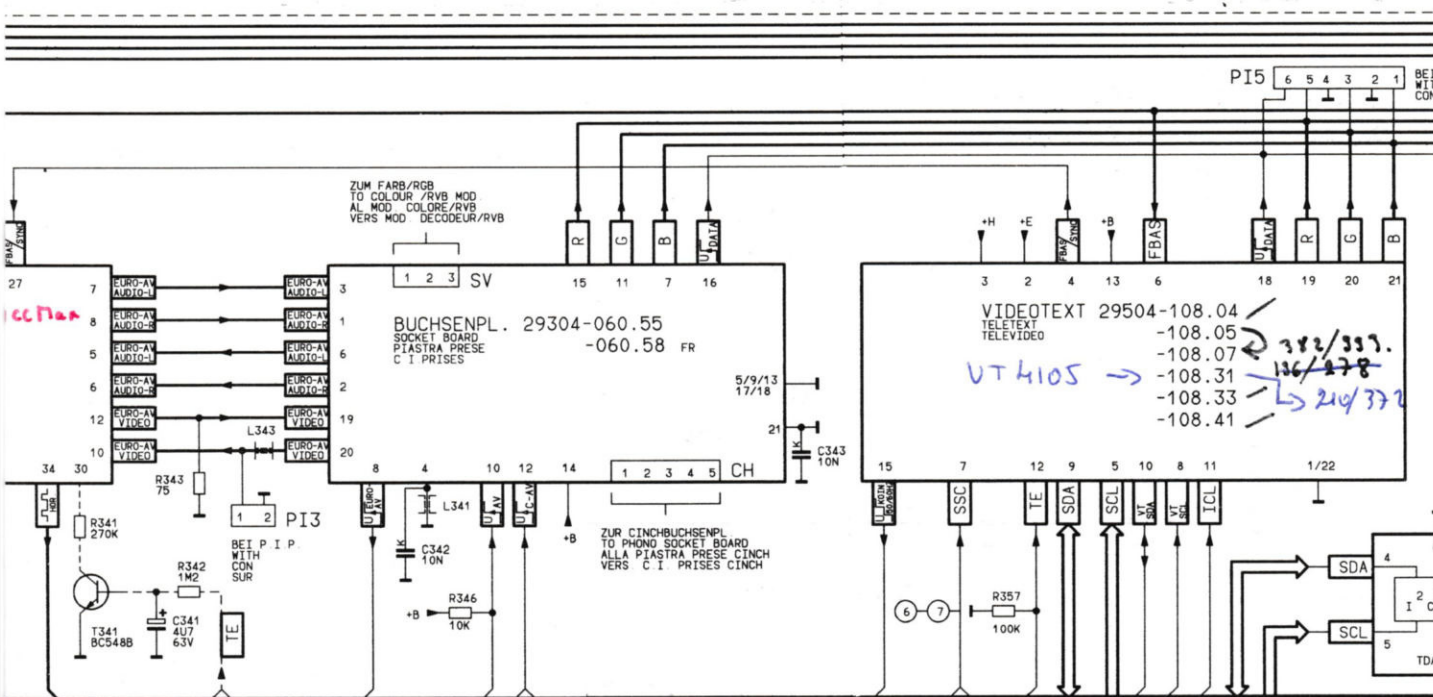
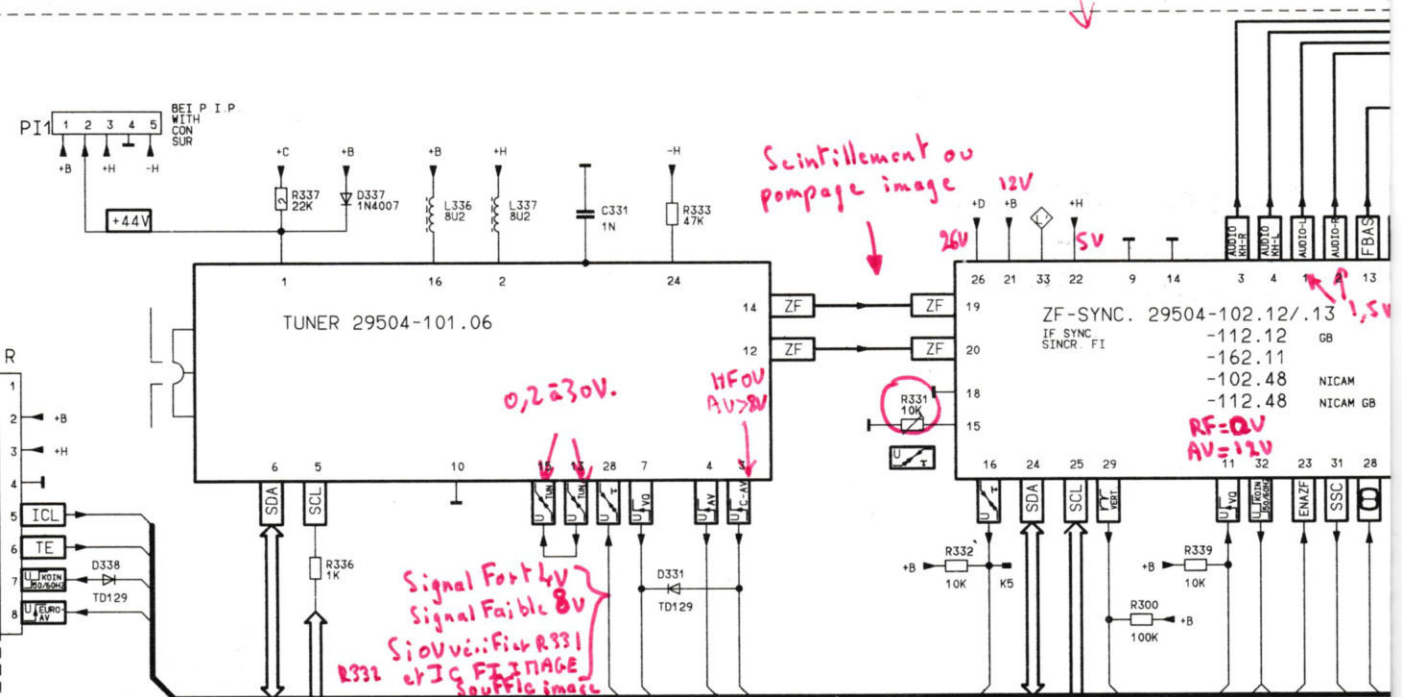
3VCC

5VCC

* -074.32
 NUR BEI
 ONLY WITH
 SEUL POUR
 SOLO NELLA
 SOLO CON

SCHEMA DU MODULE DE COMMANDE 29501-074.31

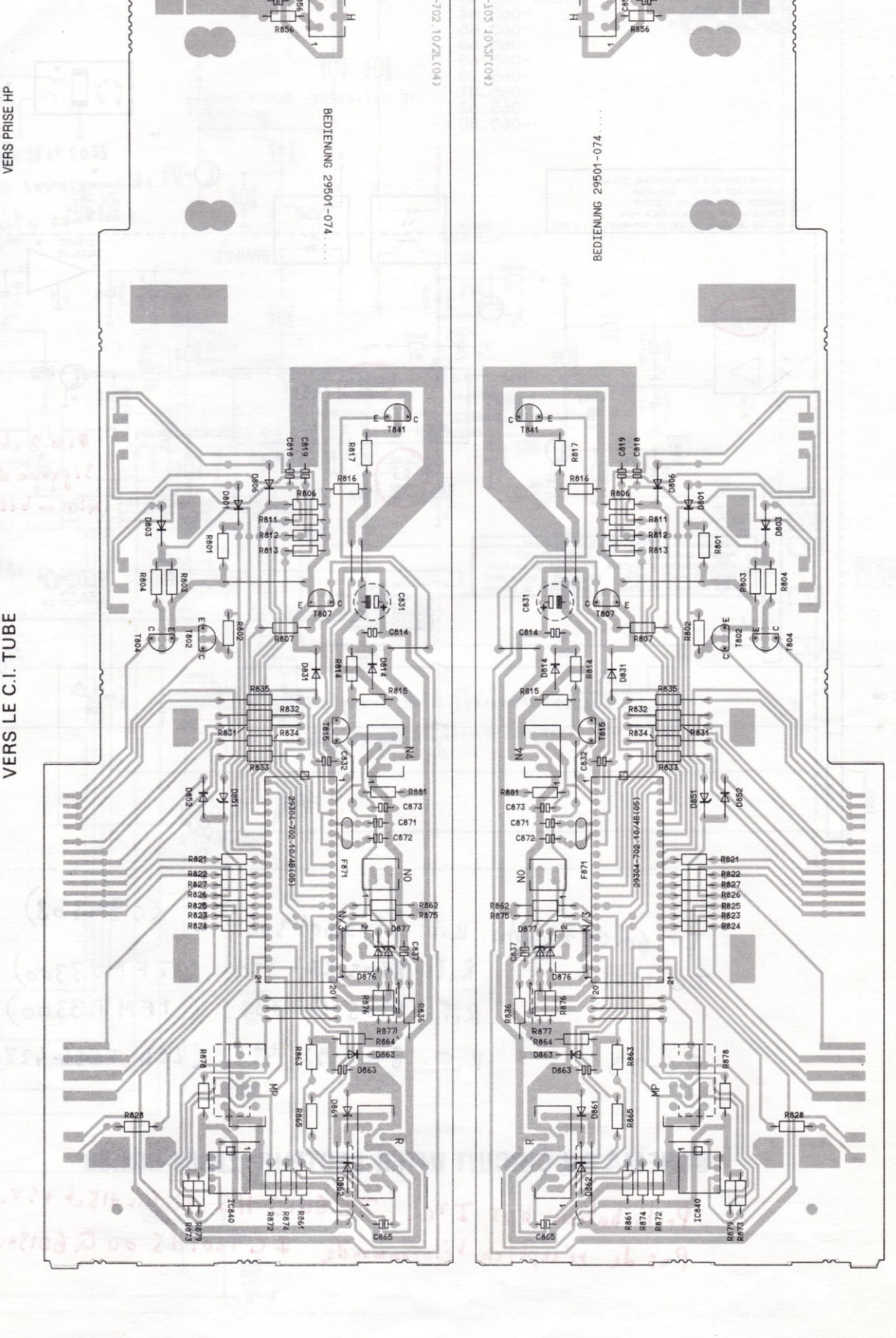
Suite au changement FI sur cuc 4620 s'assurer que R2479 = 2,2 MΩ au lieu de 1 MΩ



Long à démarrer à froid. Grésillement de l'alim. Secondaires très faibles - Secoue de temps extemp. Se méfier de C633. R631
 Reste en veille ou ne démarre pas - Démarrage intermittent. Secoue de temps extemp. Se méfier de C633. R631
 Ne démarre pas - Distraction T634.
 Mise en veille intempestive. D633 en C.C. Relaxation. C646 R631

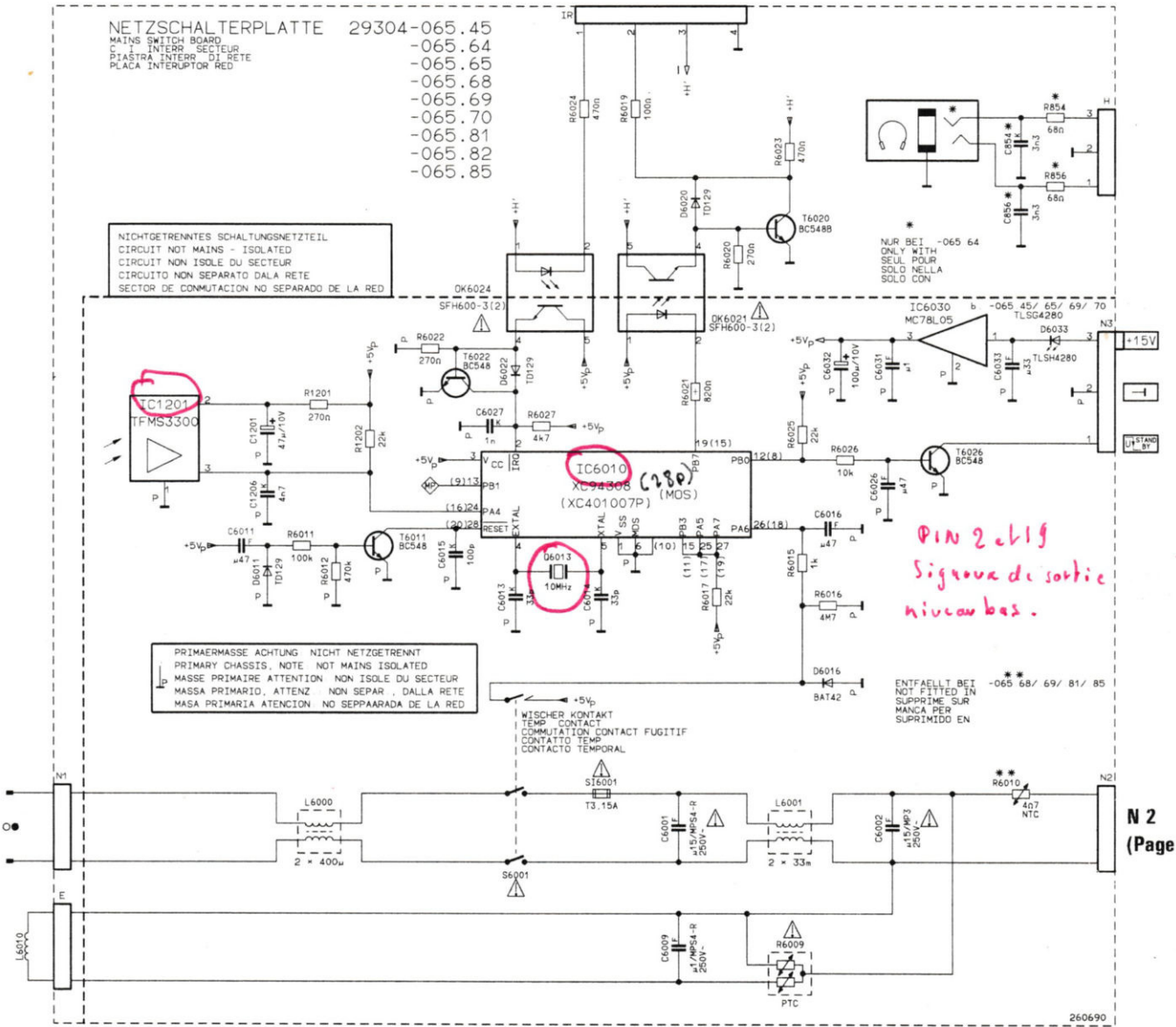
Bien vérifier le SV juste - CS, 8V rigol IC 637 HS
 1 1,2 VSS 10 µs/cm
 2 2,5 VSS 10 µs/cm
 3 12 VSS 10 µs/cm
 4 700 VSS 10 µs/cm
 5 450 VSS 5 µs/cm
 6 11 VSS 10 µs/cm
 7 11 V 5 ms/cm
 8 2,8 VSS 5 ms/cm
 9 45 VSS 5 ms/cm
 10 11 VSS 20 µs/cm
 11 16 VSS 20 µs/cm
 12 2,2 VSS 20 µs/cm
 13 6 VSS 20 µs/cm
 14 1400 VSS 20 µs/cm
 15 80 VSS 10 µs/cm
 16 75 VSS 10 µs/cm
 17 ca. 60 VSS 10 µs/cm
 18 ca. 27 VSS 20 µs/cm
 19 175 VSS 5 ms/cm
 20 40 VSS 20 µs/cm
 21 80 VSS 20 µs/cm
 22 230 VSS 20 µs/cm

REGLAGE de la Bobine en Pont L 573 Réduire la largeur de l'image au minimum, connecter une sonde d'un oscillo double Trace au collecteur de T541 (BU 508A) 14
 Connecter l'autre sonde à la jonction de D546, D547 22 23 Régler L 573 pour obtenir sur les deux oscillogrammes la même largeur d'impulsion.



SYNOPTIQUE DU C.I. PRINCIPAL CUC 4635 2 X 35 W / CUC 4620 2 X 20 W
 Dichromat de lignes, bandes de couleurs - Led PAL alignote.
 IC 500 et TS41 à changer (attention à son bon isolement)

RECTO ET VERSO DU MODULE DE COMMANDE 29501-074.31

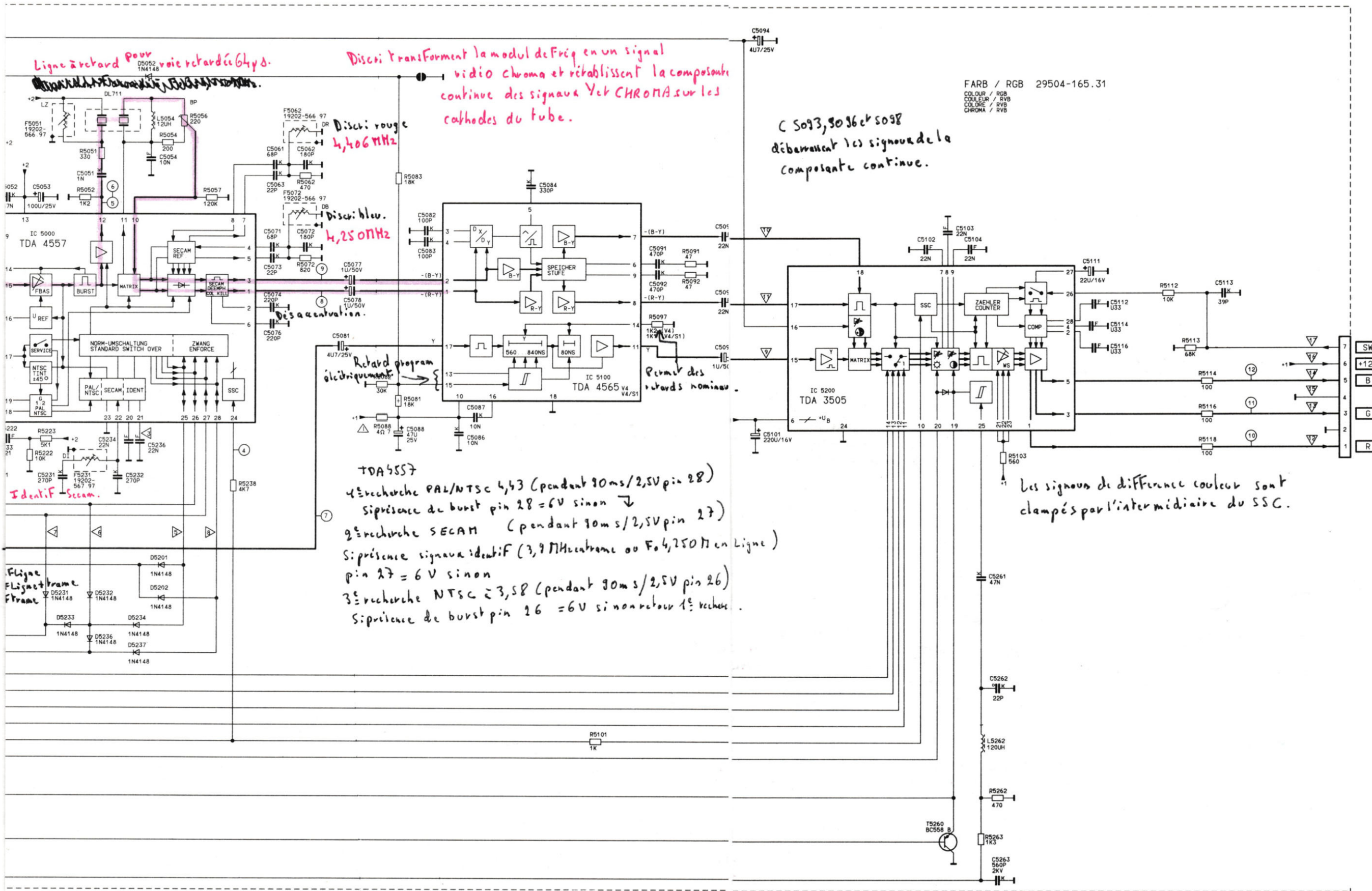
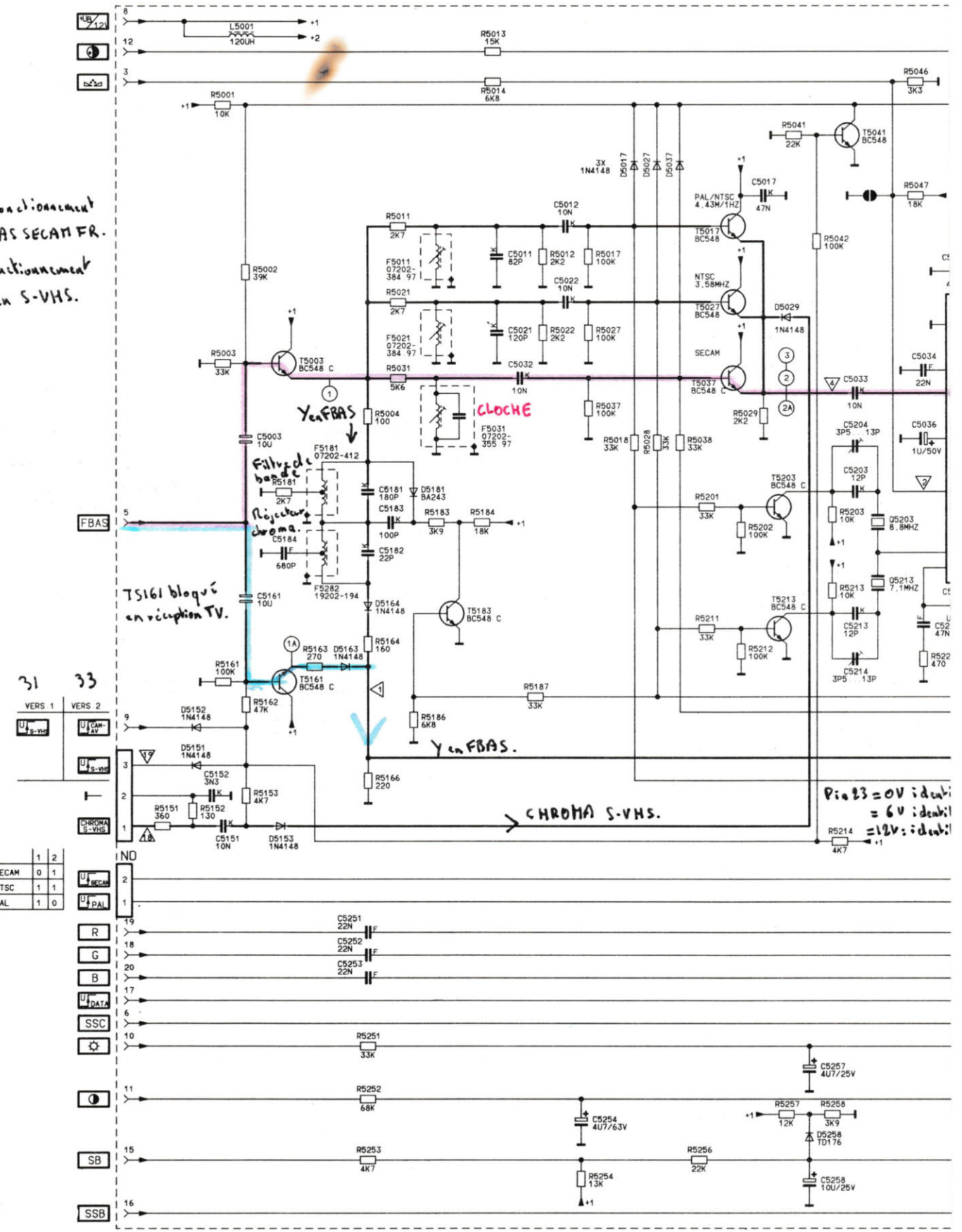


- IC 6010 28pattes. R.e.F: 8305 609 306. (XC94308)
- IC 1201. R.e.F: 8305 367 330. (TFMS3300)
- R.e.F: 8305 367 331. (TFMT3300)
- D6033 R.e.F: 8309 921 428 (LED TLSG4280)

SCHEMA DU CIRCUIT INTER-SECTEUR 29304-065.69

Perturbation bus I²C. IC 6010 HS. Vérifier +15v et +5V.
 Pas de réception télécommande IC 1201 HS ou Q 6013 ou IC 6010.

Pour identifier Secam ligne : Coïncidence des crêtes de la barre de balayage de la ligne de balayage. Phase correcte ou coincée ⇒ position OK = couleur. Absence de salves d'identité ⇒ position bloquée = N.B.



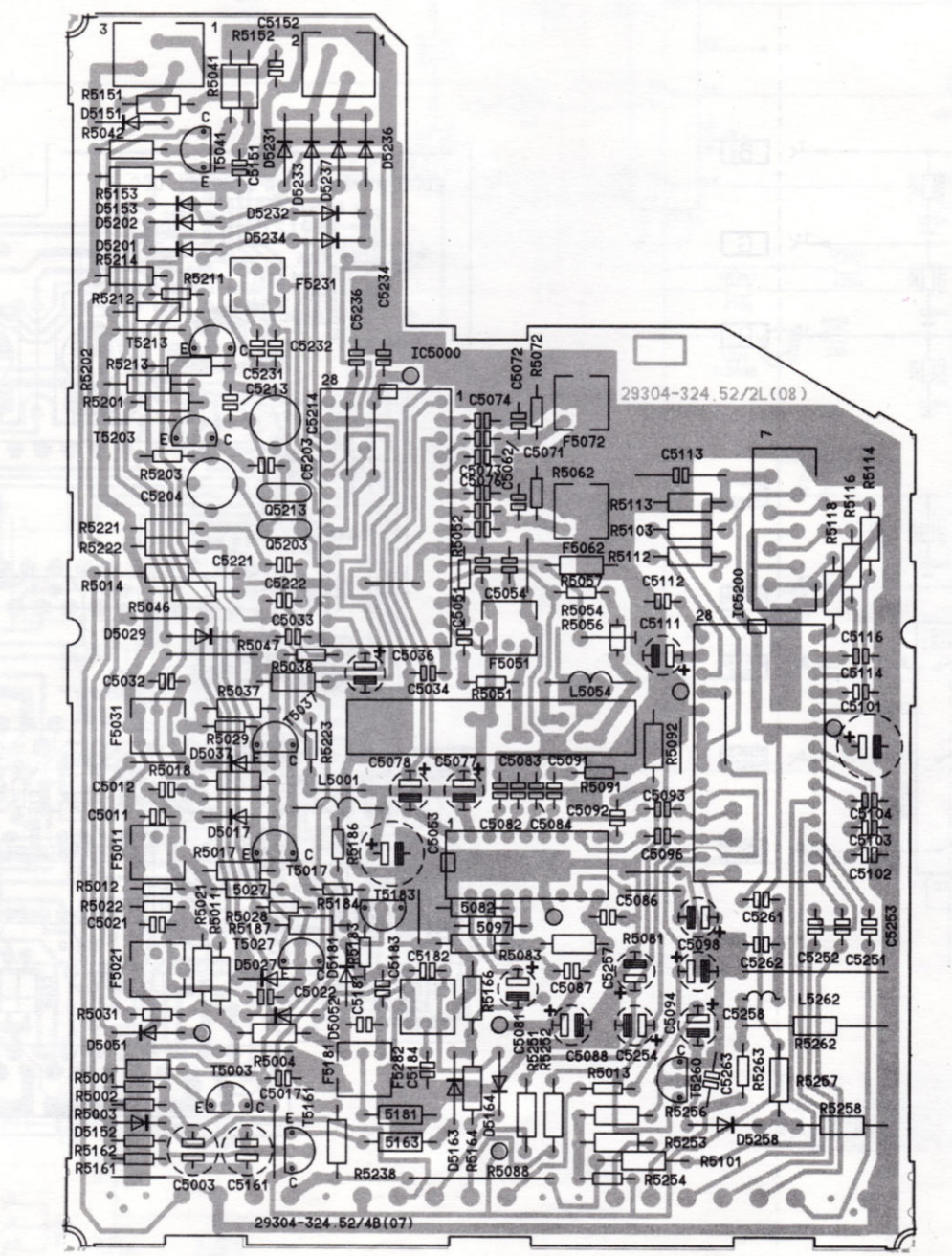
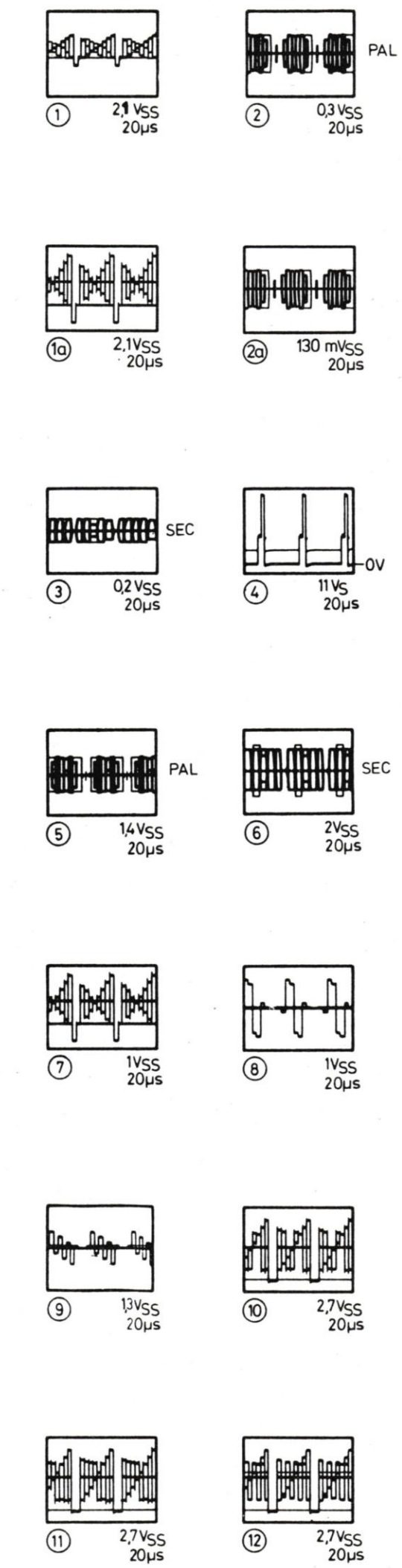
SCHEMA DU MODULE R.V.B. 29504-165.31

REGLAGES RVB

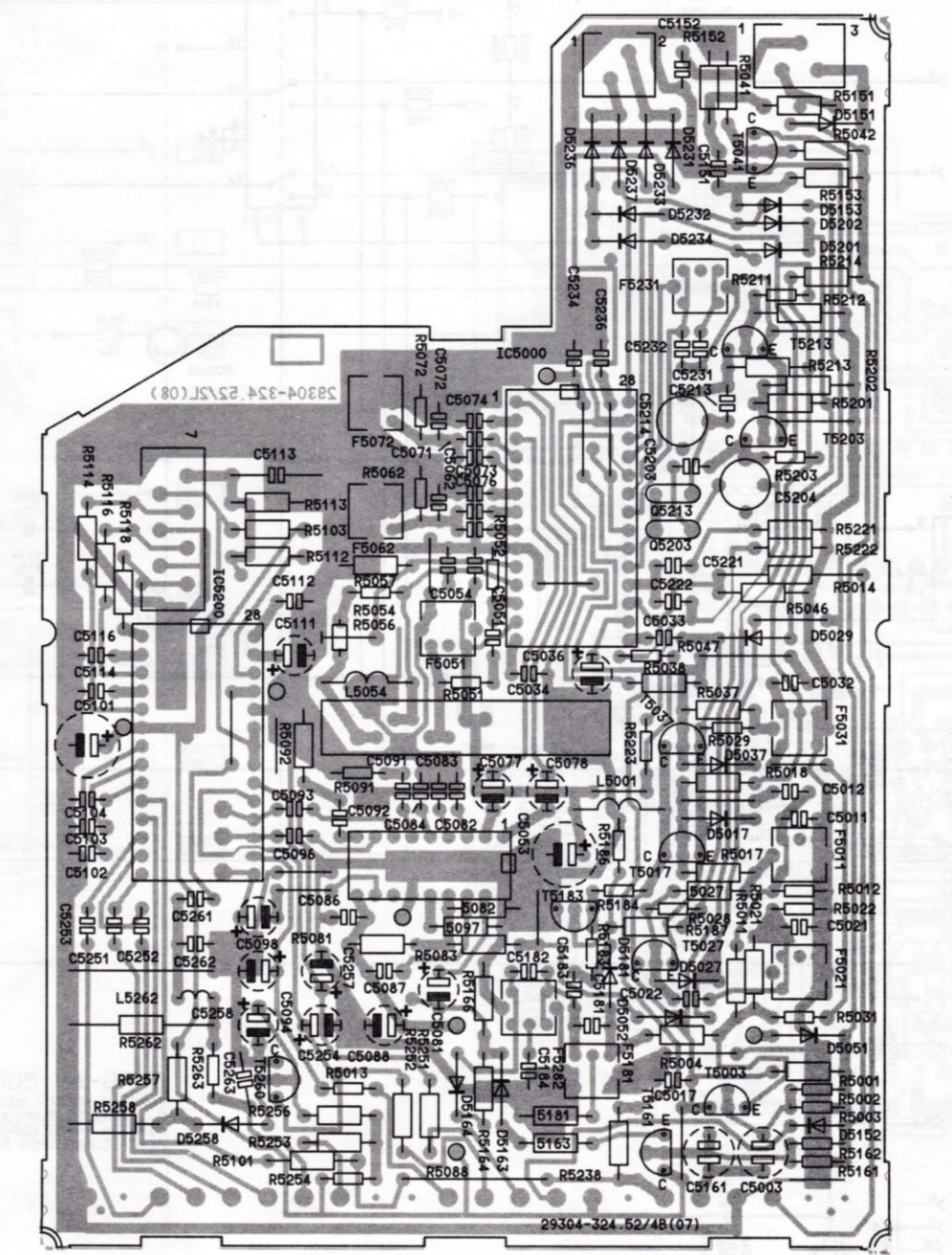
- Réglage de l'échelle des gris**
Mire N/BL, contraste et luminosité moyens. Régler VG et VB sur le C.I. tube pour obtenir une image sans dominante couleur.
- Vérification du point de cut-off**
Le réglage du cut-off est automatique. Le contrôle de la valeur du cut-off nécessite un oscilloscope. Procéder ensuite de la façon suivante :
- Injecter une mire de barre couleurs
- Régler ● sur min. * sur nom., ● sur min.
- Relier la sonde aux collecteurs des transistors T 736, T 756, T 776 sur le C.I. tube.
- Les niveaux du noir des trois signaux de cathodes se situent entre 140...150 V.
- Réglages du frein de faisceau instantané (SSB)**
Le réglage "SSB" est réglé d'usine sur la valeur moyenne.
- Réglages SECAM :**
- Circuit cloche : Oscillo sur Pin 15 de l'IC 5000 (TDA 4557). Régler F 5031 pour avoir le minimum de modulation d'amplitude.
- Démodulateurs :
a) B-Y : Relier une sonde de l'oscillo à la Pin 3 du TDA 4557. Régler à l'aide de F 5072 pour aligner la barre noire au niveau du palier noir.
b) R-Y : Relier l'autre sonde à la Pin 1 du TDA 4557. Régler à l'aide de F 5062 pour aligner la barre noire au niveau du palier noir.
- Réglages en PAL**
- Régler la saturation et la lumière à la valeur moyenne, contraste au maximum.
- Connecter à la Pin 26 du TDA 4557 une tension continue de + 12 V.
- Relier la Pin 17 du TDA 4557 à la masse.
- Régler le trimmer C 5214 pour obtenir un défilement des barres de mire le plus lent possible.
- Défaire la liaison de masse.
- Mettre la sonde au point test 12. Amener la double image produite par la voie bleue en coïncidence en ajustant le pré-réglage BP et la bobine LZ.

OSCILLOGRAMMES DU MODULE RVB

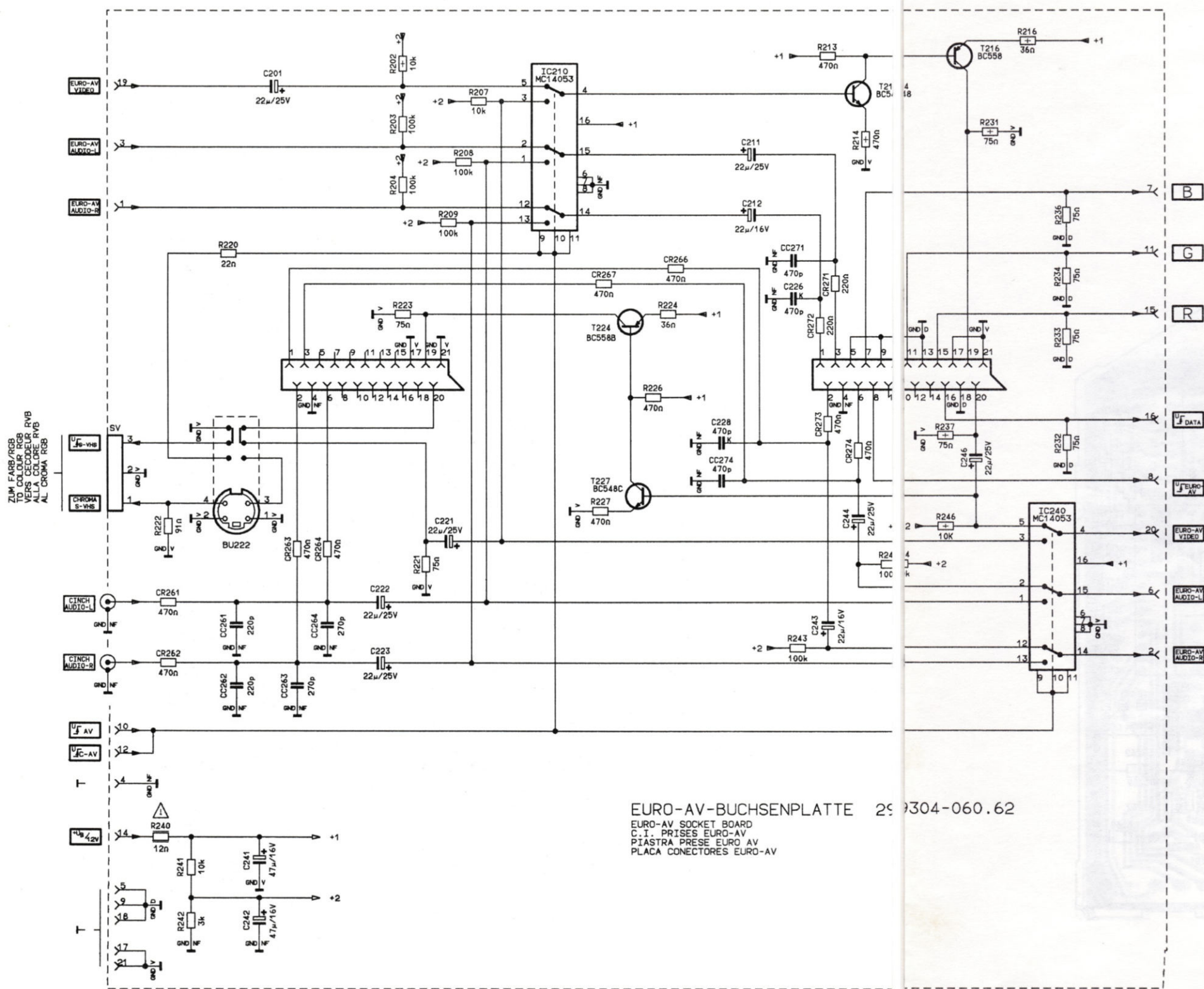
Les numéros dans les cercles renvoient aux points du schéma encadré.



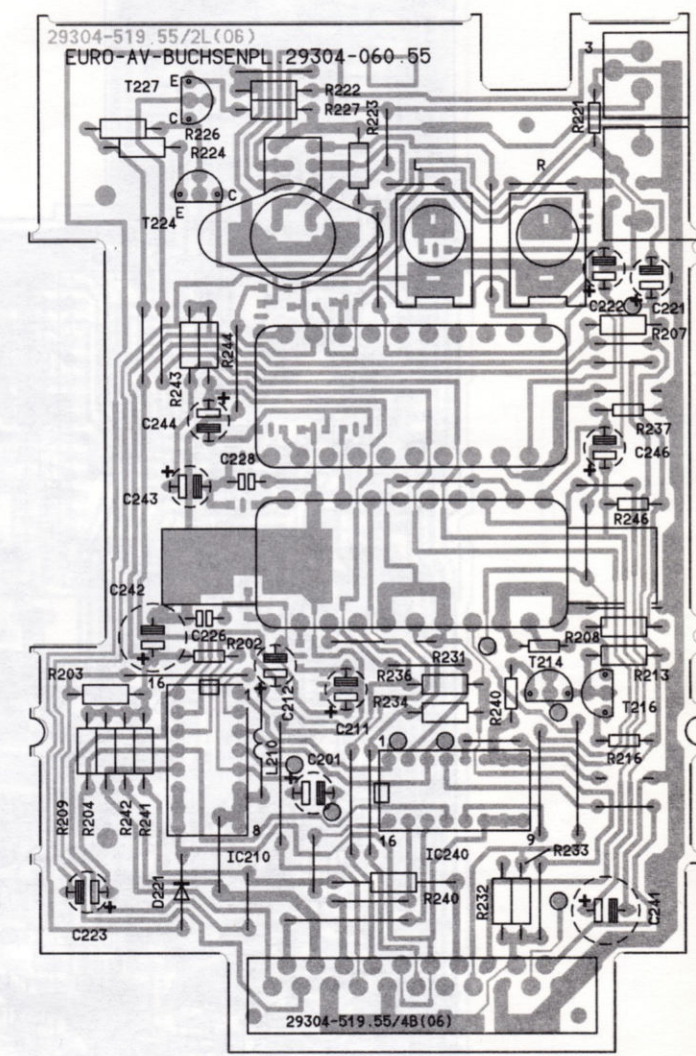
CIRCUIT R.V.B. 29504-165.31 (Côté soudures)



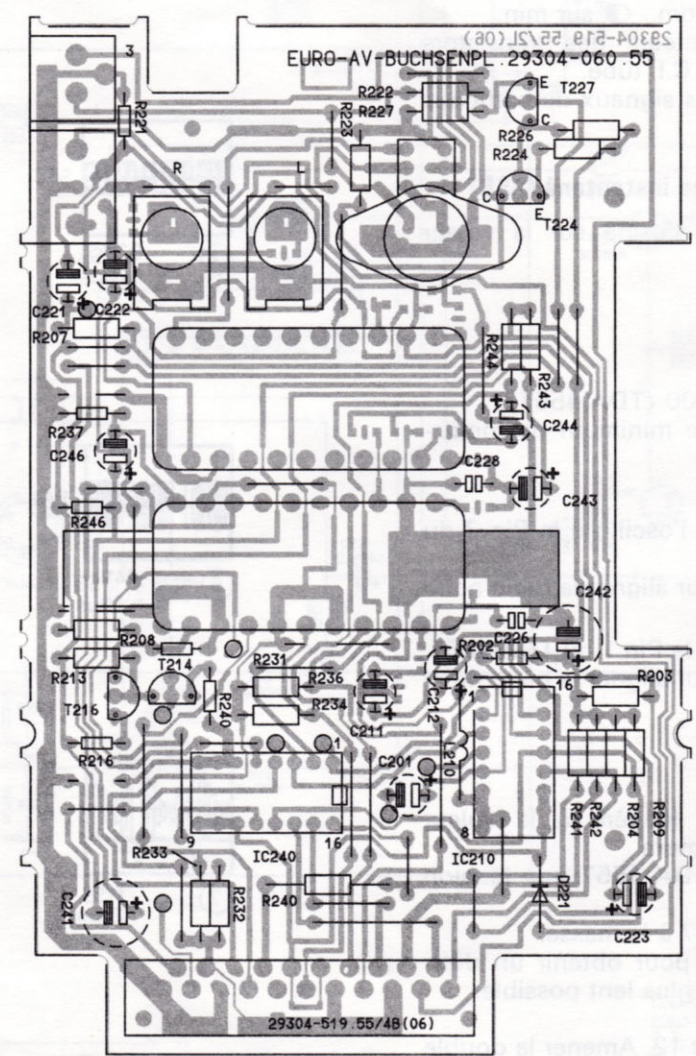
CIRCUIT R.V.B. 29504-165.31 (Côté composants)



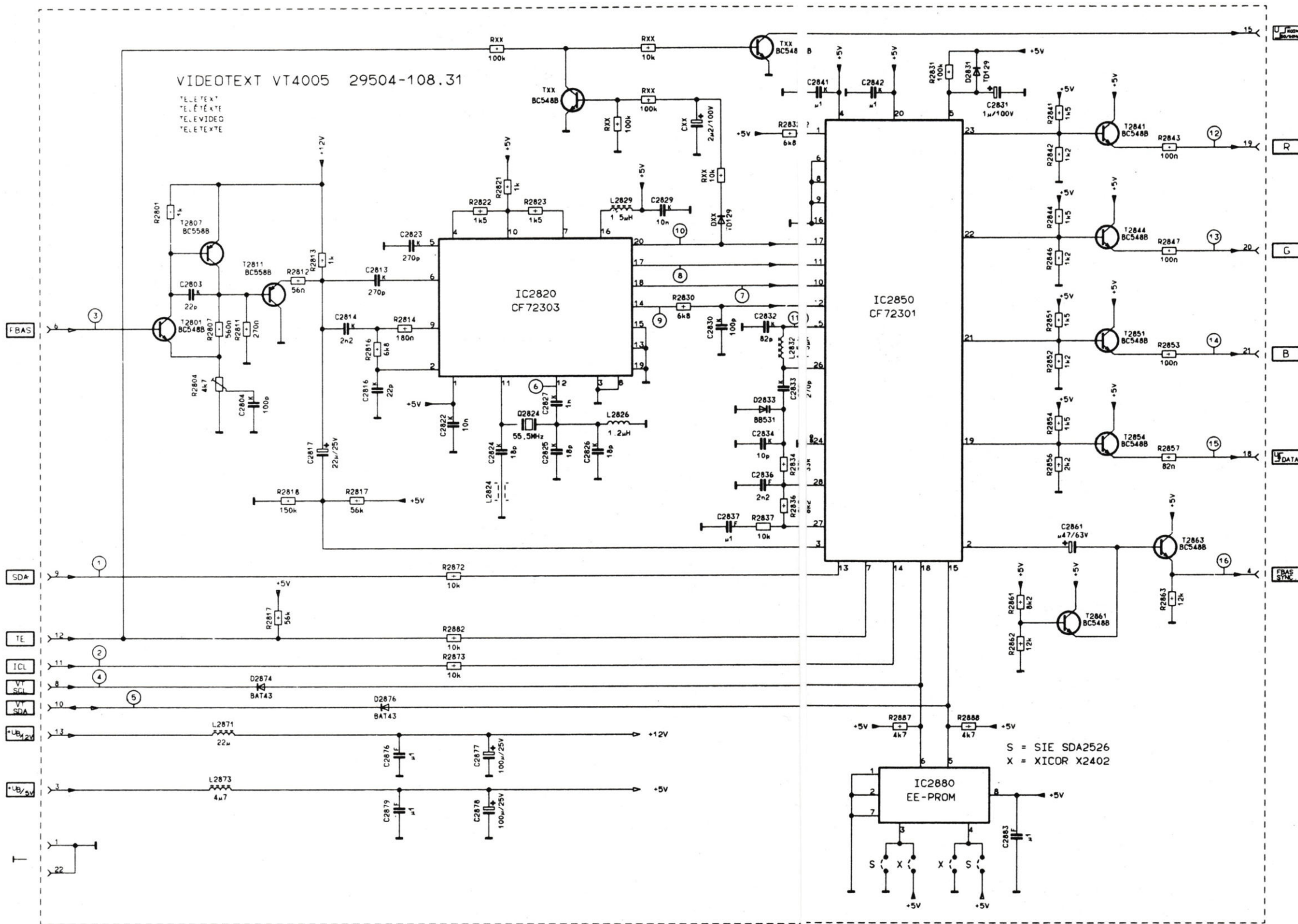
SCHEMA DU CIRCUIT EMBASES PERITELEVISION ET PRISES S.VHS 29304-060.62



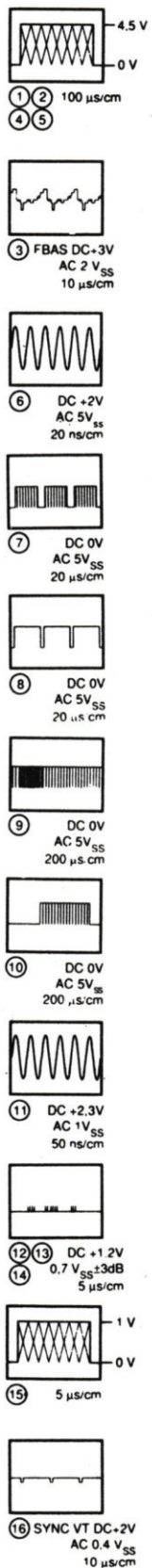
Circuit côté soudures



Circuit côté composants



Les chiffres sous les oscillogrammes correspondent aux numéros encerclés du schéma.



ADAPTATION DU CIRCUIT TELETEXTE

Retirer la barette "Txi", entre les broches 4 et 6, si cette barette n'existe pas couper la connexion entre 4 et 6 sur le C I principal - R 2804 est réglé en butée à gauche (accentuation d'env. 2 db de la plus faible des fréquences - En présence de caractères erronés, pour un signal d'auterne correct, tourner lentement R 2804 à droite jusqu'à la disparition du phénomène - Ne pas poursuivre le réglage à droite, le taux d'erreur pourrait à nouveau augmenter - Durant le réglage, rappeler constamment la page 199, de manière à contrôler constamment le taux d'erreurs.

SCHEMA DU CIRCUIT TELETEXTE 29504-108.31 et OSCILLOGRAMMES

*new F => 269F
echange i => 190F*



1. Ergänzung zum SERVICE MANUAL 1st Supplement to the SERVICE MANUAL

CUC 5820; 5835, CUC 5860; CUC 5880
72010-006.60

D Btx * 32700 #

CUC 5836
CUC 5880
CUC 5891

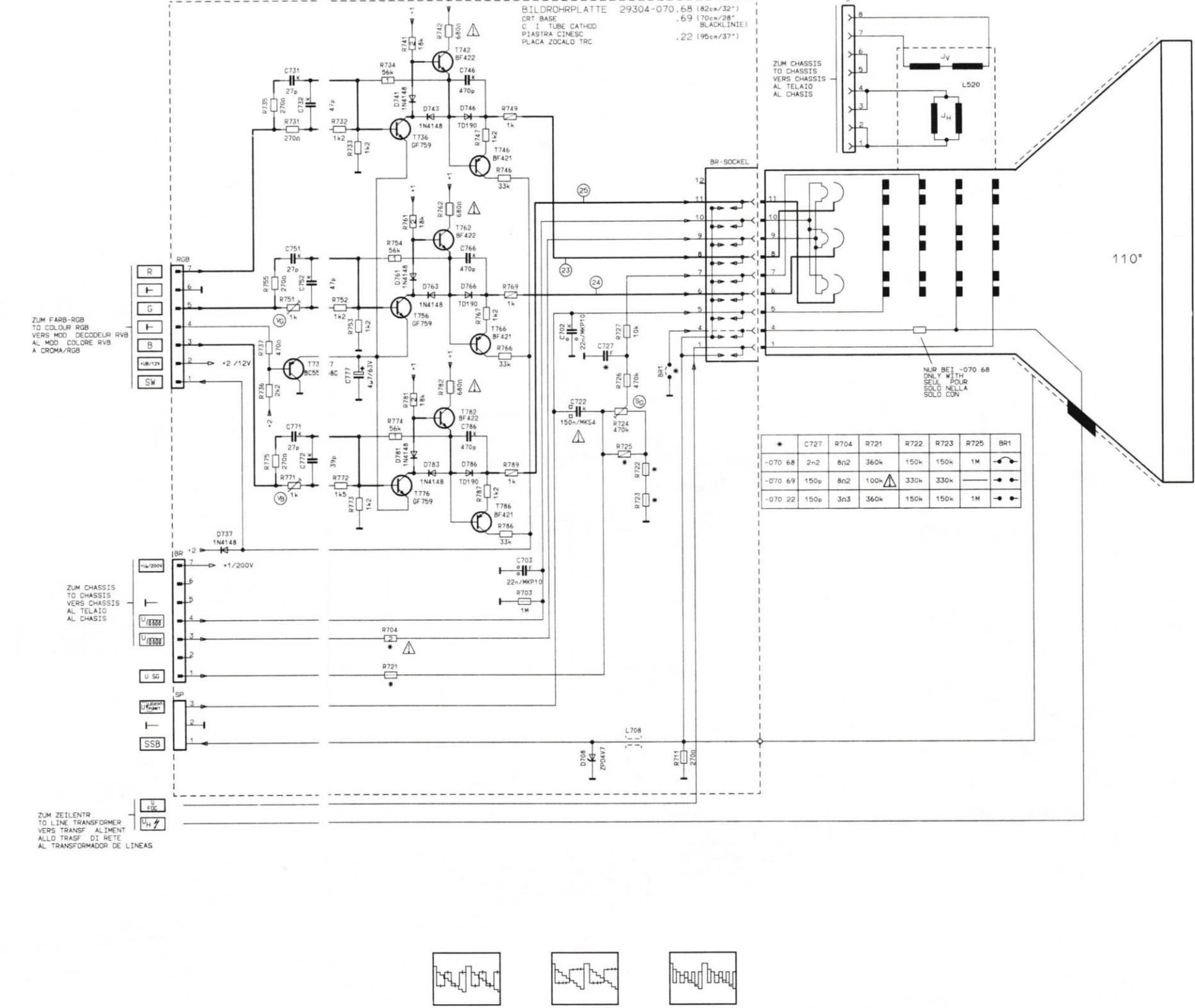
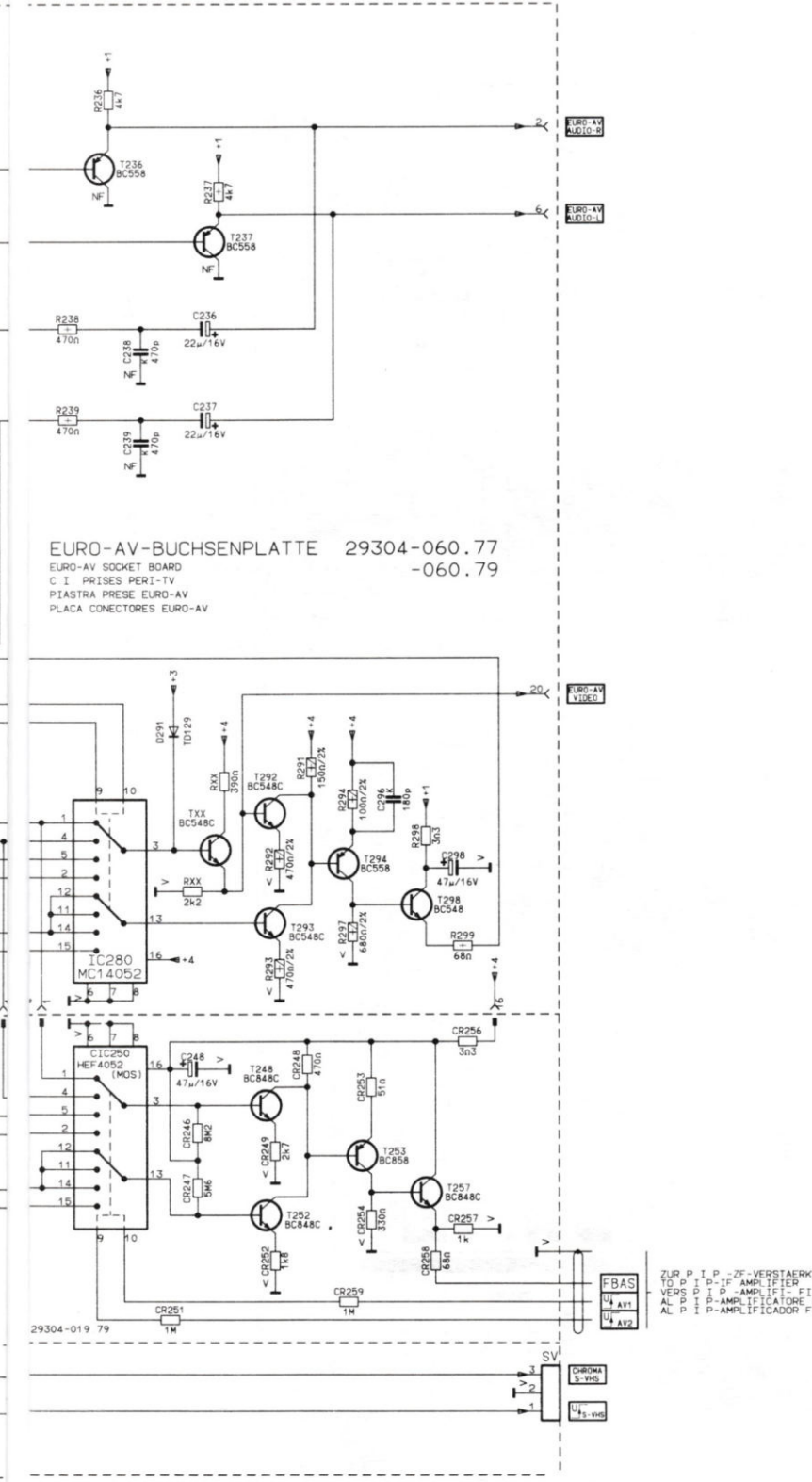
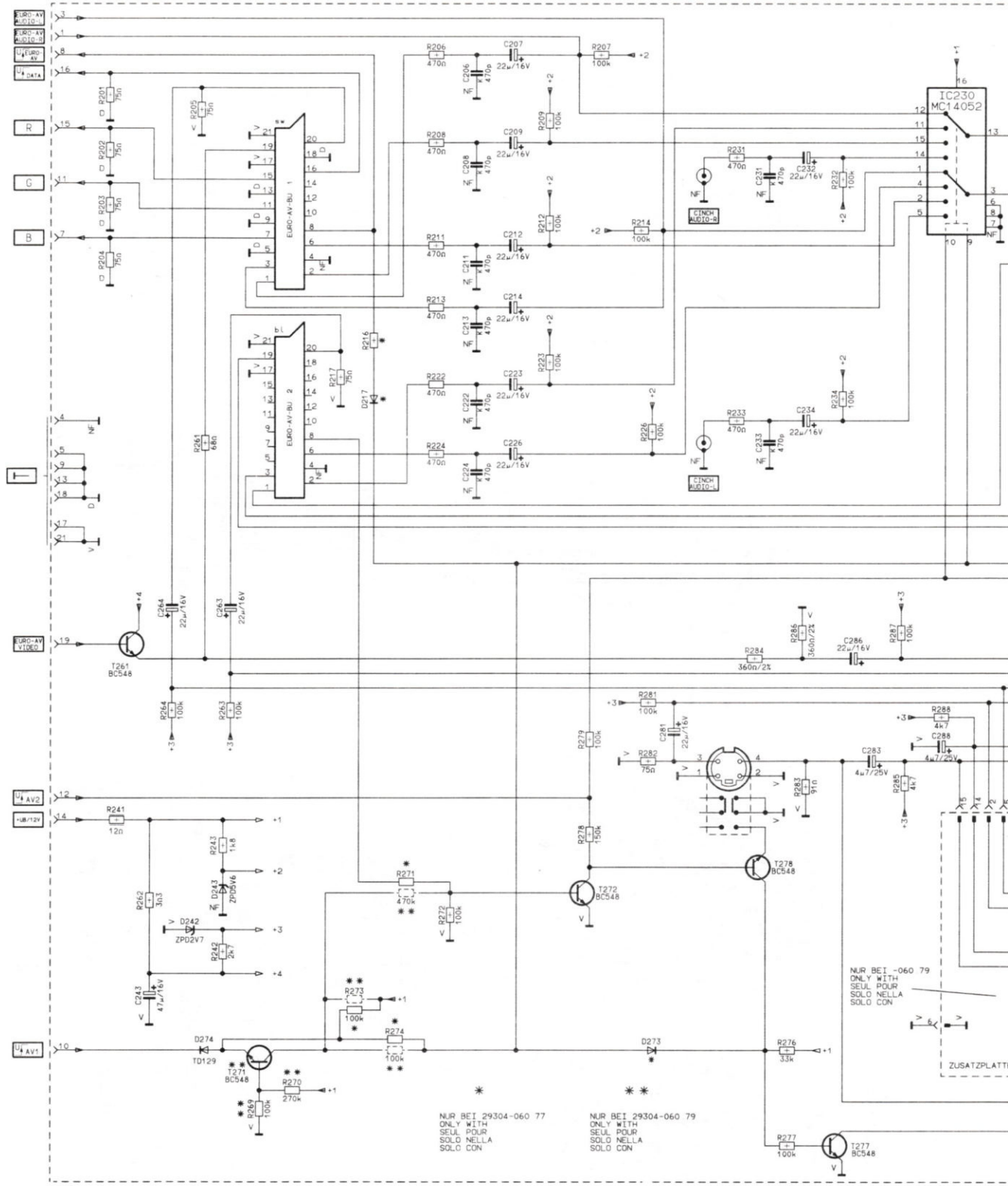
| | | | |
|--|---|---------------------------|---|
| M 70 - 575 / 90 (9.25689-01) | ST 82 - 575 / 9 P.I.P. text (9.25706-02) | ST 95 - 595/9 TEXT | ST 95 - 575 / 9 text (9.25688-02) |
| M 95 - 575 / 9 P.I.P. text (9.25717-02) | ST 82 - 575 a NIC (9.25545-69) | | ST 95 - 575 P.I.P. text (9.25693-01) |

D

| Inhalt: | Seite |
|------------------------------------|-------|
| EURO - A | |
| •29304-060.77/79 | 3-4 |
| Bildrohrplatte | |
| •29304-070.22/68/69 | 5 |
| Lederplatten | 6-8 |
| Gesamtschaltpläne | 9-16 |
| Ost / West | |
| •29504-107.81/82 | 17 |
| Bedieneinheit | |
| •29501-074.10/29/40/50 | 18-19 |
| Netzschalterplatte | |
| •29304-065.80 | 20 |
| •29304-065.64/65/68/69/70/81 | 22 |
| Schalterplatte | |
| •29304-060.48 | 21 |
| Modulübersicht | 20-22 |
| Farb / RGB | |
| •29504-105.31 | 23-26 |
| Videotext | |
| •29504-108.04 | 27-28 |
| P.I.P. Einheit | |
| •29305-020.07/08/09 | 29-30 |
| Aktive Antennenweiche | |
| •29620-013.01/02 | 30 |
| P.I.P. -ZF | |
| •29504-162.94 | 31 |
| P.I.P. Baustein | |
| •29504-106.04 | 32-33 |
| P.I.P.- Farbe | |
| •29504-105.92/-165.92 | 34-36 |
| Ersatzteil Liste | 37-48 |

GB

| Table of Contents | Page |
|--|-------|
| EURO- AV socket board | |
| •29304-060.77/79 | 3-4 |
| CRT Base | |
| •29304-70.22/68/69 | 5 |
| Printed circuit diagrams | 6-8 |
| General circuit diagrams | 9-16 |
| East/West | |
| •29504-107.81/82 | 17 |
| Control unit | |
| •29501-074.10/29/40/50 | 18-19 |
| Mains switch panel | |
| •29304-065.80 | 20 |
| •29304-065.64/65/68/69/70/81 | 22 |
| Switch board | |
| •29304-060.48 | 21 |
| Module list | 20-22 |
| Colour / RGB | |
| •29504-105.31 | 23-26 |
| Teletext | |
| •29504-108.04 | 27-28 |
| P.I.P. Unit | |
| •29305-020.07/08/09 | 29-30 |
| Active aerial crossover network | |
| •29620-013.01/02 | 30 |
| P.I.P. IF ampl. | |
| •29504-162.94 | 31 |
| P.I.P. module | |
| •29504-106.04 | 32-33 |
| P.I.P. -Colour | |
| •29504-105.92/-165.92 | 34-36 |
| Spare parts list | 37-48 |

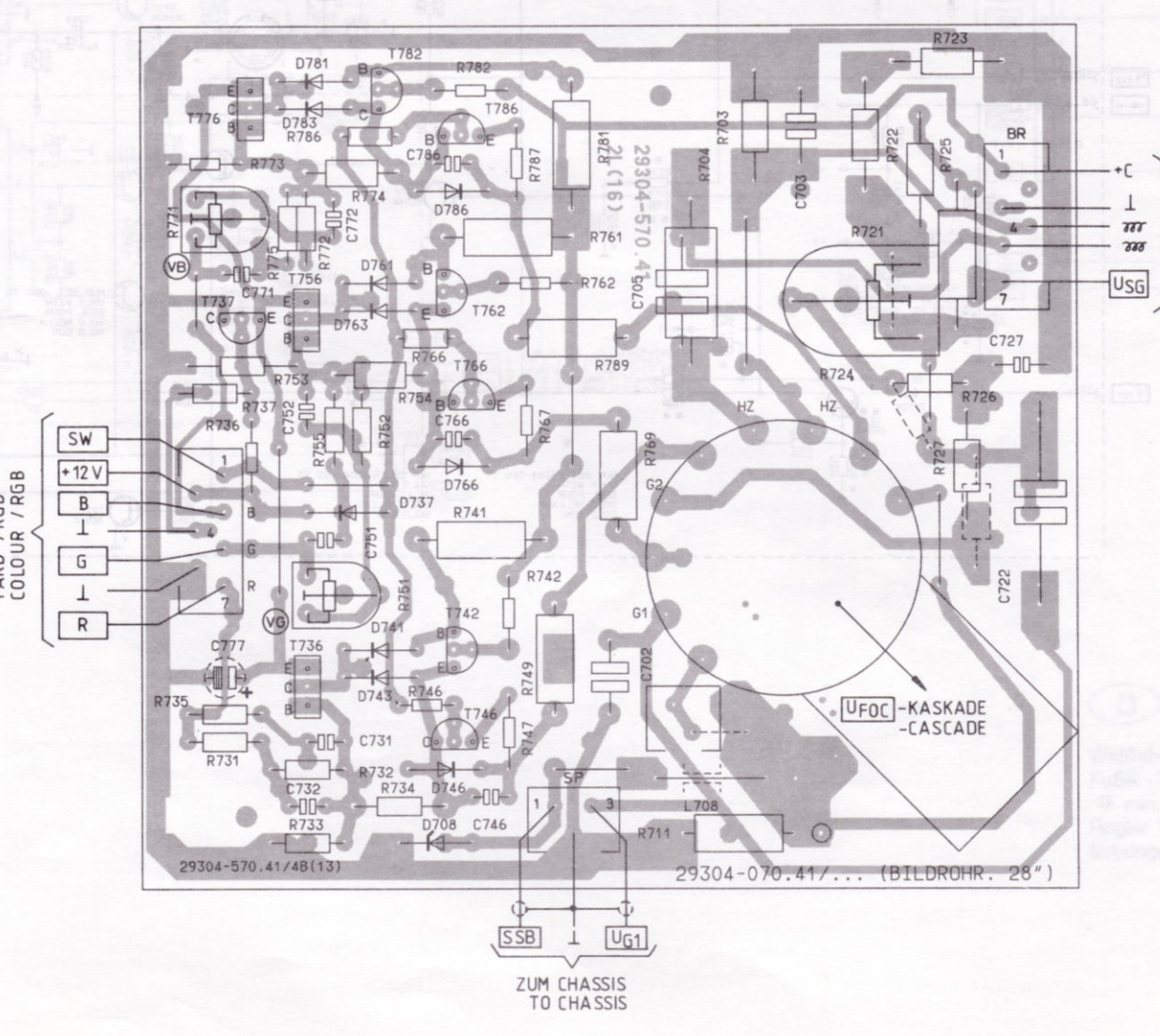
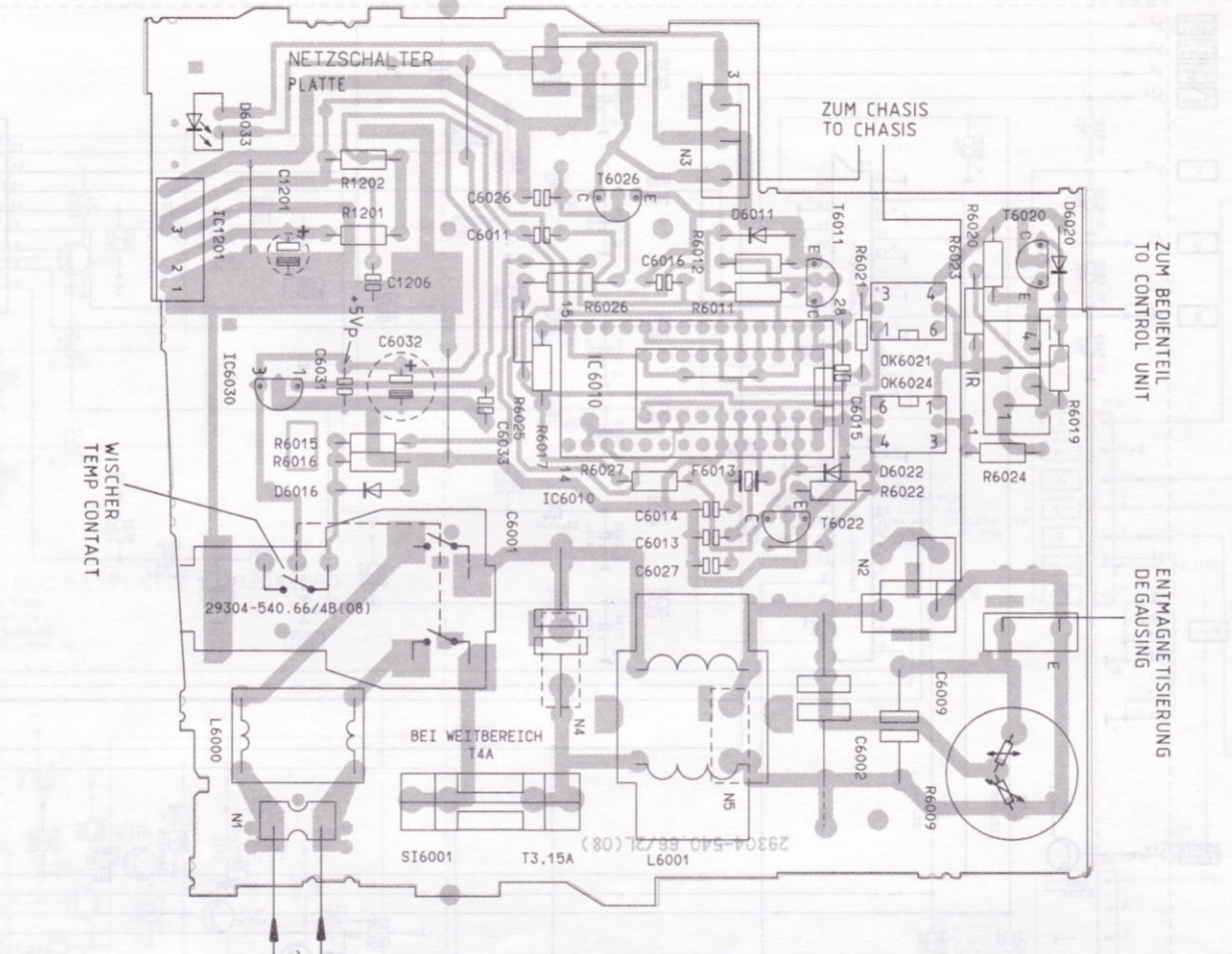


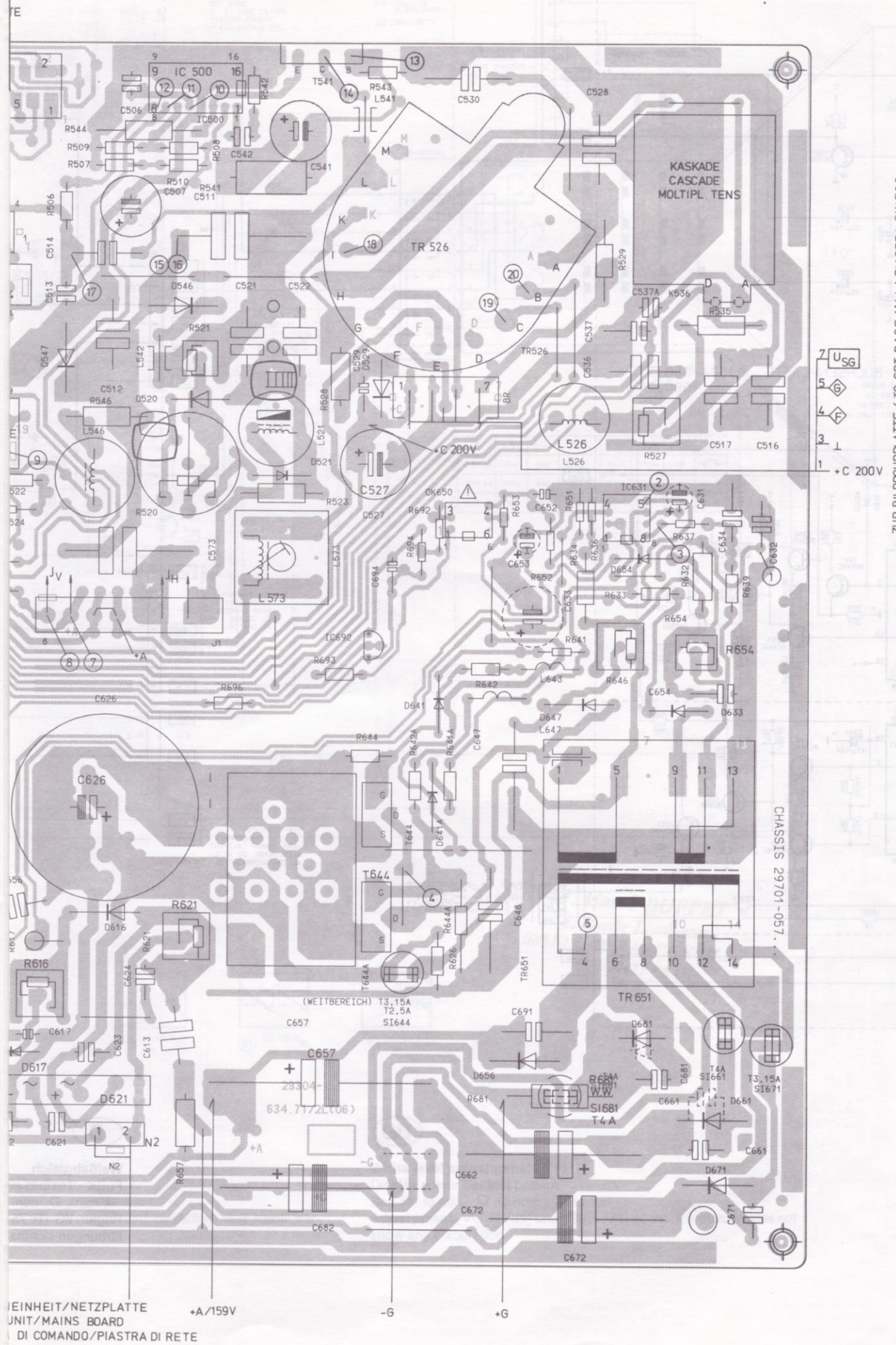
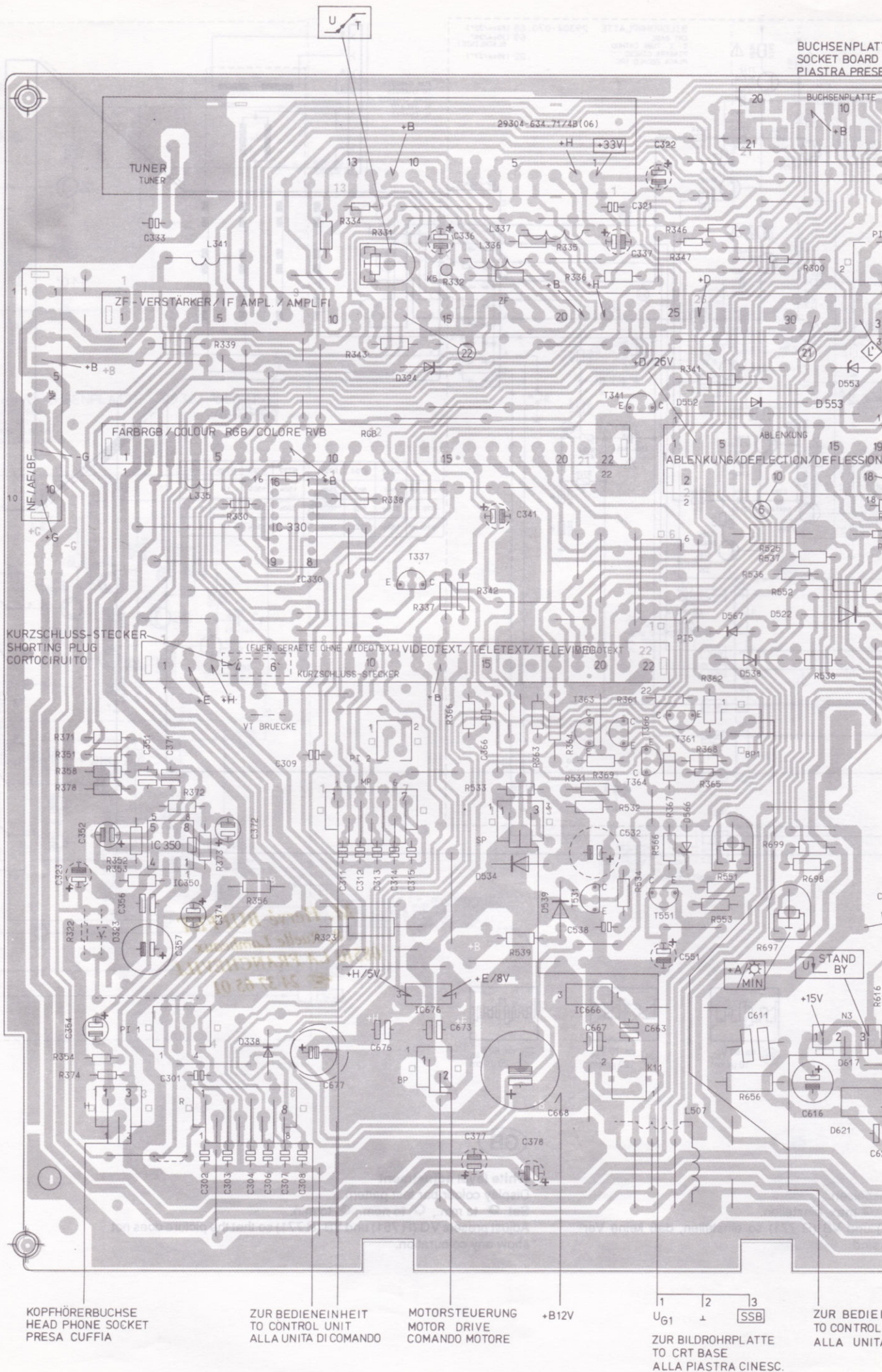
D

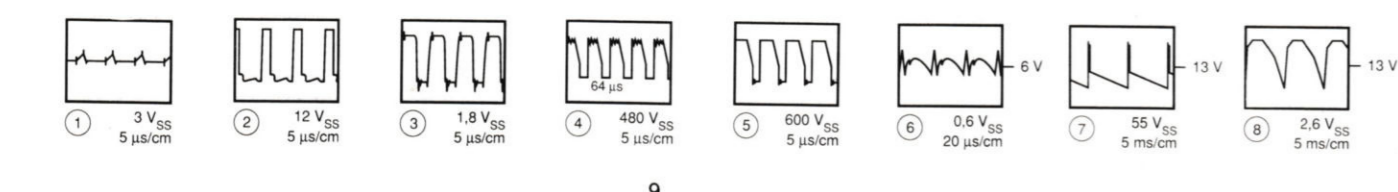
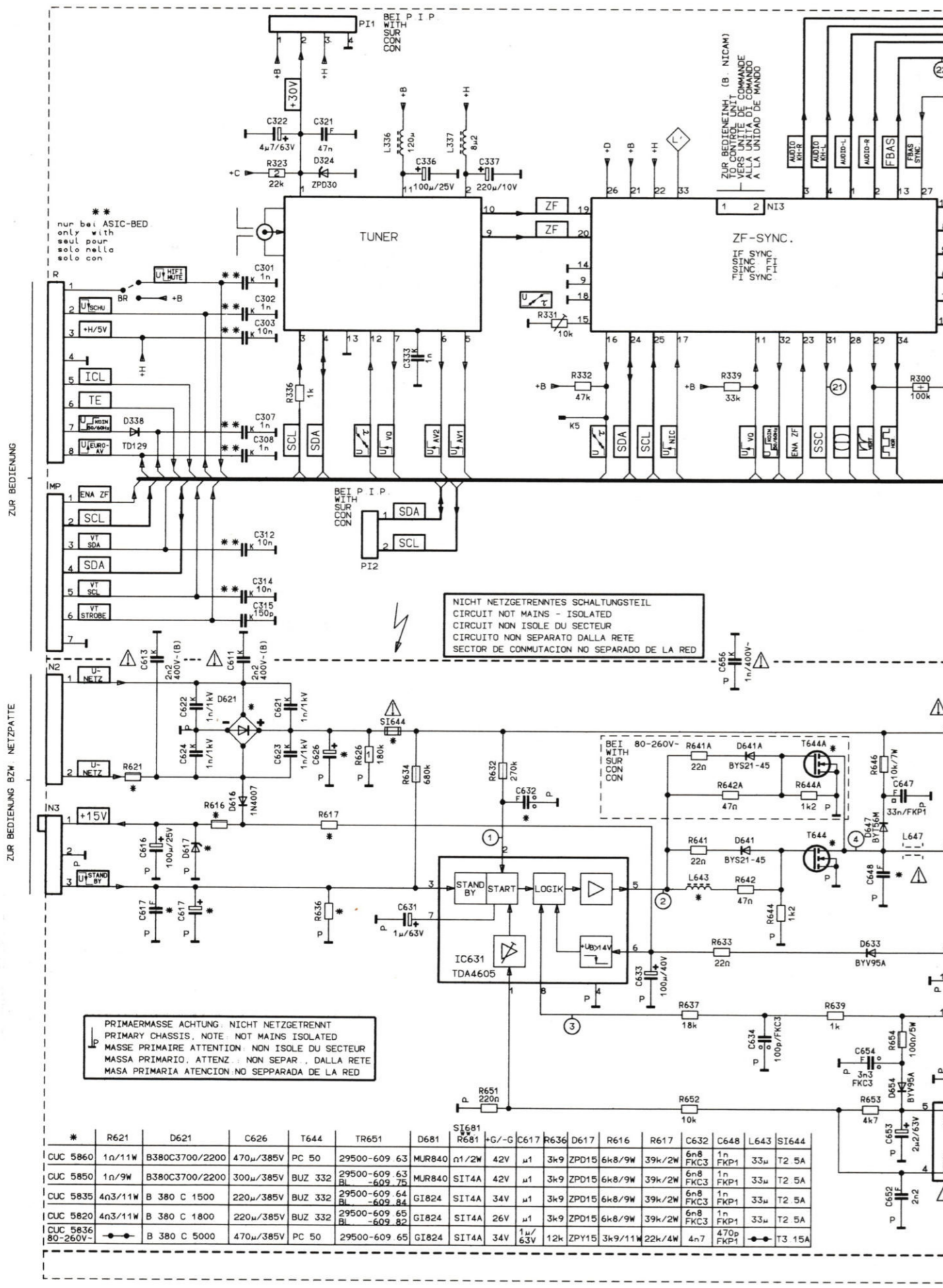
Weißabgleich
FuBK - Testbild einspeisen.
⊖ min., ⊙ nom., ⊕ max. einstellen.
Regler VG (R 751) und VB (R 771) so einstellen, daß keine Verfärbungen sichtbar sind.

GB

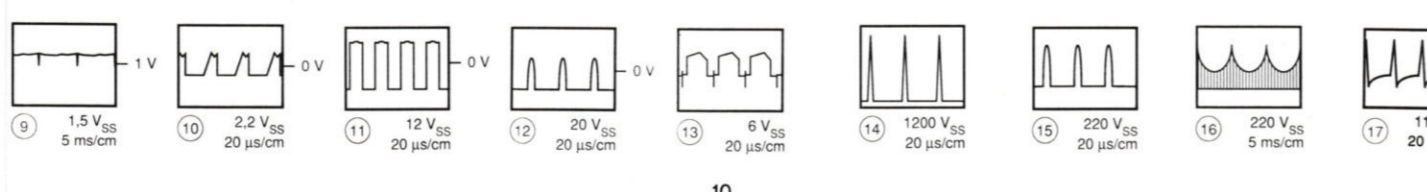
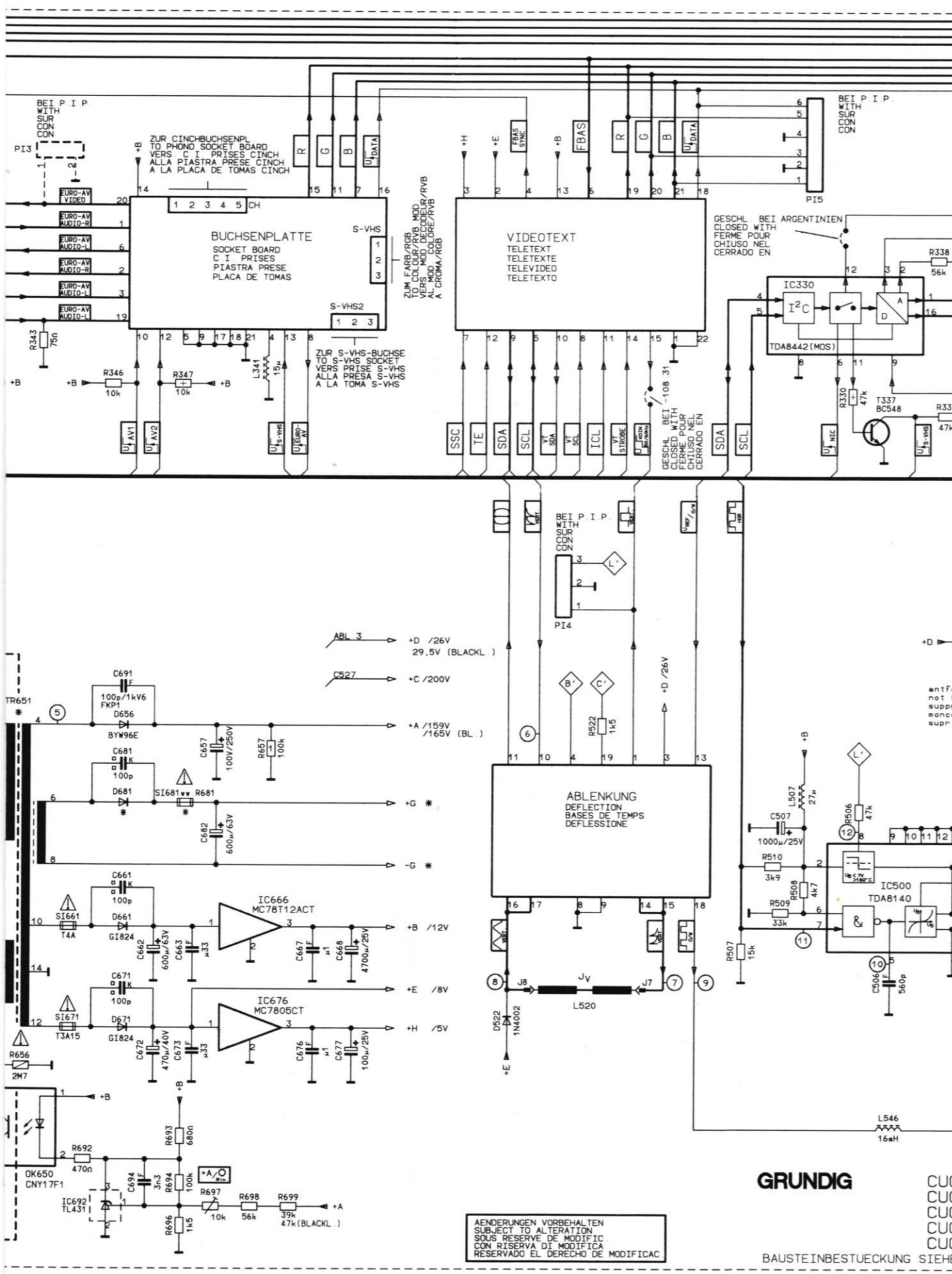
White level adjustment
Display colour bar test pattern.
Set ⊖ to min., ⊙ to nom., ⊕ to min.
Adjust presets VG (R 751) and VB (R 771) so that the picture does not show any colouration.



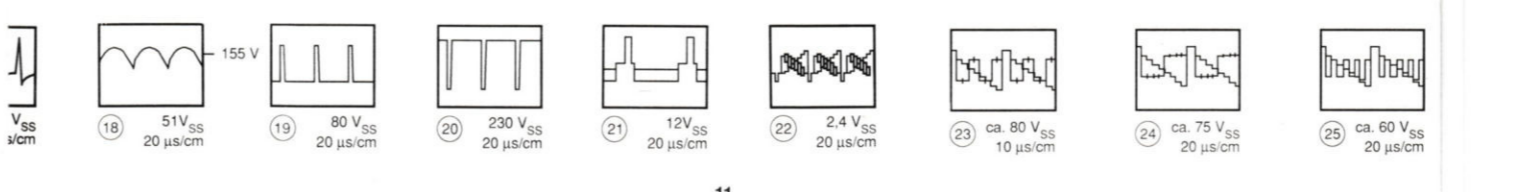
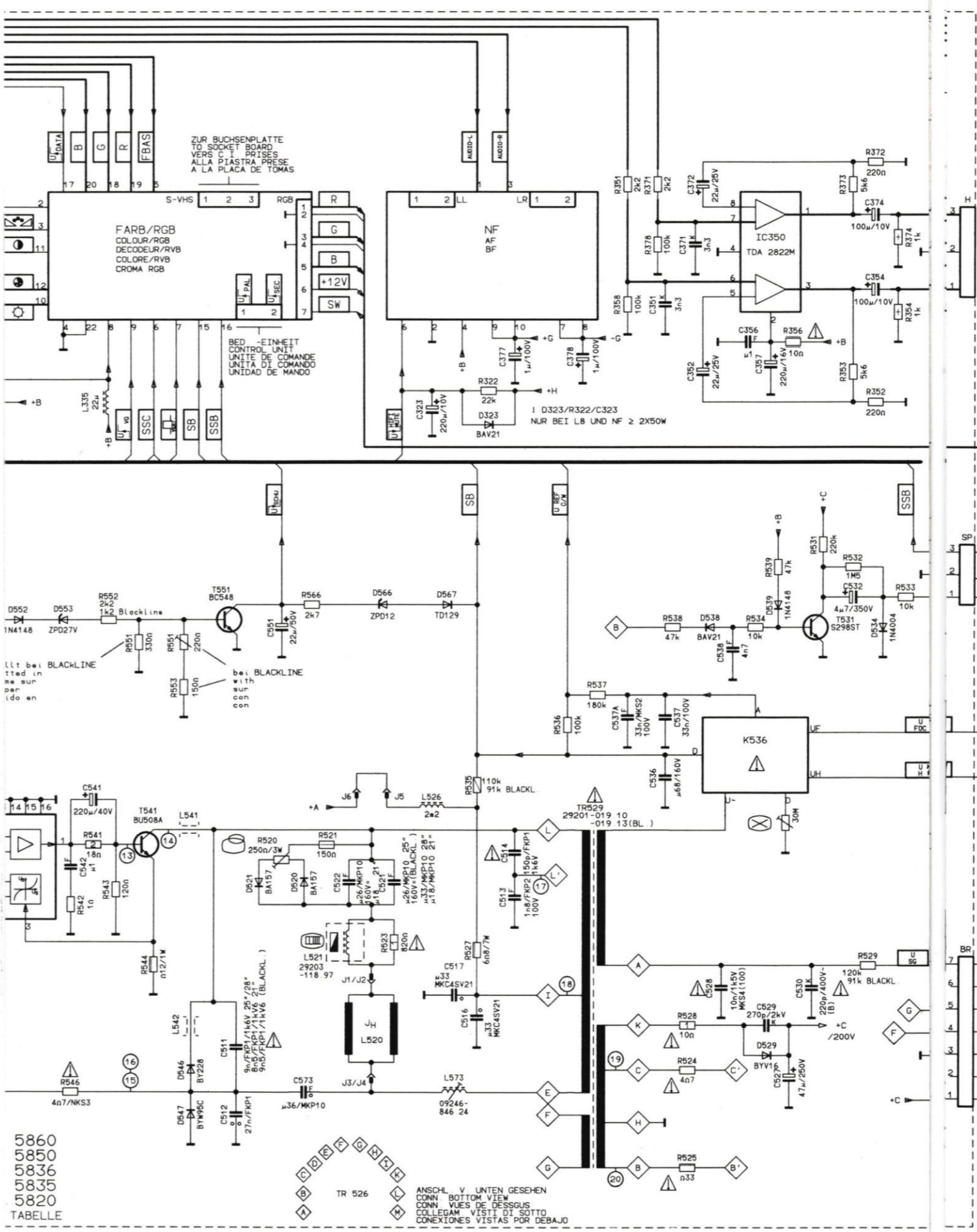




1 3 V_{SS} 5 μs/cm 2 12 V_{SS} 5 μs/cm 3 1.8 V_{SS} 5 μs/cm 4 480 V_{SS} 5 μs/cm 5 600 V_{SS} 5 μs/cm 6 0.6 V_{SS} 20 μs/cm 7 55 V_{SS} 5 ms/cm 8 2.6 V_{SS} 5 ms/cm 9 1.5 V_{SS} 5 ms/cm 10 2.2 V_{SS} 20 μs/cm 11 12 V_{SS} 20 μs/cm 12 20 V_{SS} 20 μs/cm 13 6 V_{SS} 20 μs/cm 14 1200 V_{SS} 20 μs/cm 15 220 V_{SS} 20 μs/cm 16 220 V_{SS} 5 ms/cm 17 110 V_{SS} 20 μs/cm 18 51 V_{SS} 20 μs/cm 19 80 V_{SS} 20 μs/cm 20 230 V_{SS} 20 μs/cm 21 12 V_{SS} 20 μs/cm 22 2.4 V_{SS} 20 μs/cm 23 ca. 80 V_{SS} 10 μs/cm 24 ca. 75 V_{SS} 20 μs/cm 25 ca. 60 V_{SS} 20 μs/cm



9 1.5 V_{SS} 5 ms/cm 10 2.2 V_{SS} 20 μs/cm 11 12 V_{SS} 20 μs/cm 12 20 V_{SS} 20 μs/cm 13 6 V_{SS} 20 μs/cm 14 1200 V_{SS} 20 μs/cm 15 220 V_{SS} 20 μs/cm 16 220 V_{SS} 5 ms/cm 17 110 V_{SS} 20 μs/cm



18 51 V_{SS} 20 μs/cm 19 80 V_{SS} 20 μs/cm 20 230 V_{SS} 20 μs/cm 21 12 V_{SS} 20 μs/cm 22 2.4 V_{SS} 20 μs/cm 23 ca. 80 V_{SS} 10 μs/cm 24 ca. 75 V_{SS} 20 μs/cm 25 ca. 60 V_{SS} 20 μs/cm

D
ABGLEICH DER BRÜCKENSPULE L 573
 Bildbreite auf Minimum, den Tastkopf eines Zweistrahlzilloskopes an den Kollektor des Transistors T 541 einhängen. Den anderen Tastkopf zwischen den Dioden D 546 und D 547 anschließen. Mit der Spule L 573 beide Oszillogramme auf gleiche Impulsbreite abgleichen.

RV REGELSPANNUNGSVERZÖGERUNG (TUNER)
 Normtestbild auf hohen UHF Kanal legen, die HF sollte mindestens 1,5 mV betragen (rauschfreies Bild). Regler R 331 (Kontakt 15, ZF-Verst.) in Richtung Linksanschlagdrehen bis das Bild zu rauschen beginnt, dann wieder zurückdrehen bis das Bild gerade rauschfrei wird.

EINSTELLUNG DER SCHUTZSCHALTUNG
 Mit dem Einstellregler R 551 wird die Ansprechschwelle der Schutzschaltung eingestellt. Den Regler so einstellen, daß bei + D 32,5 V das Gerät in Stand By Betrieb schaltet.

GB
ADJUSTMENT OF THE BRIDGE COIL L 573
 Picture width to minimum, then connect one test probe of a twin beam oscilloscope to the collector of transistor T 541. Connect the other test probe to the junction of D 546, D 547.

Adjust the coil L 573 so that both oscillograms have the same pulse width.

RV DELAYED AUTOMATIC GAIN CONTROL VOLTAGE (TUNER)
 Feed in a standard test pattern at a channel in the upper range of the UHF Band. The RF should be at least 1,5 mV (noise free picture). Rotate the control R 331 (contact 15, IF-Ampl.) towards the left hand and stop until noise just begins to appear in the picture, then reverse the direction of the control until the picture just becomes noise free.

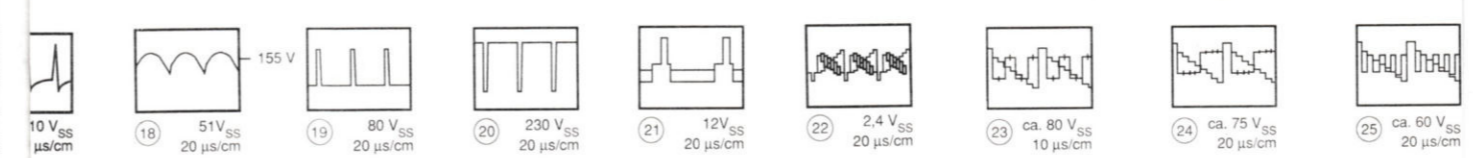
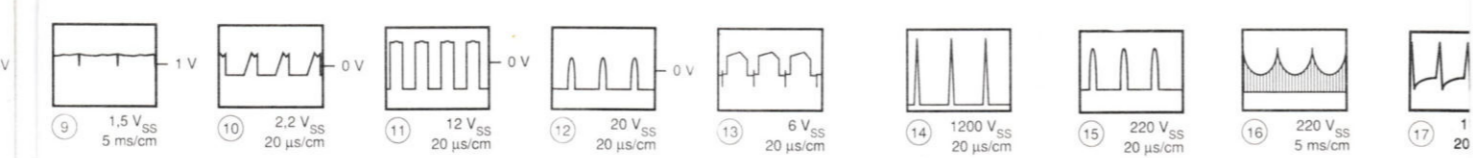
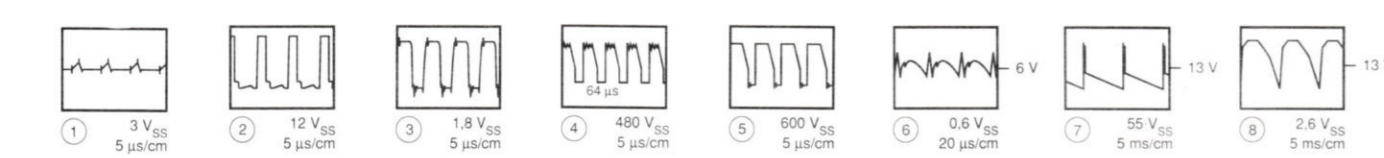
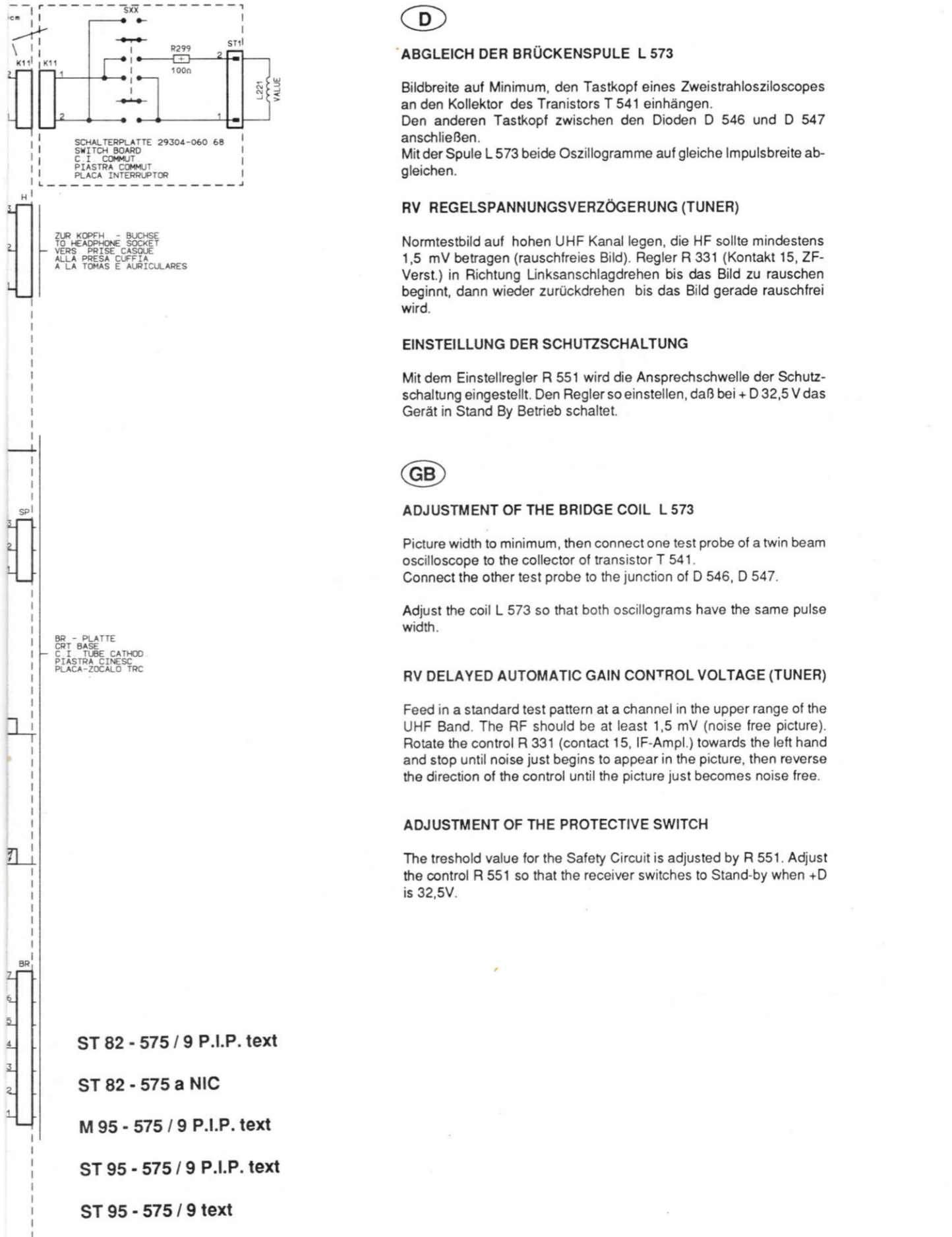
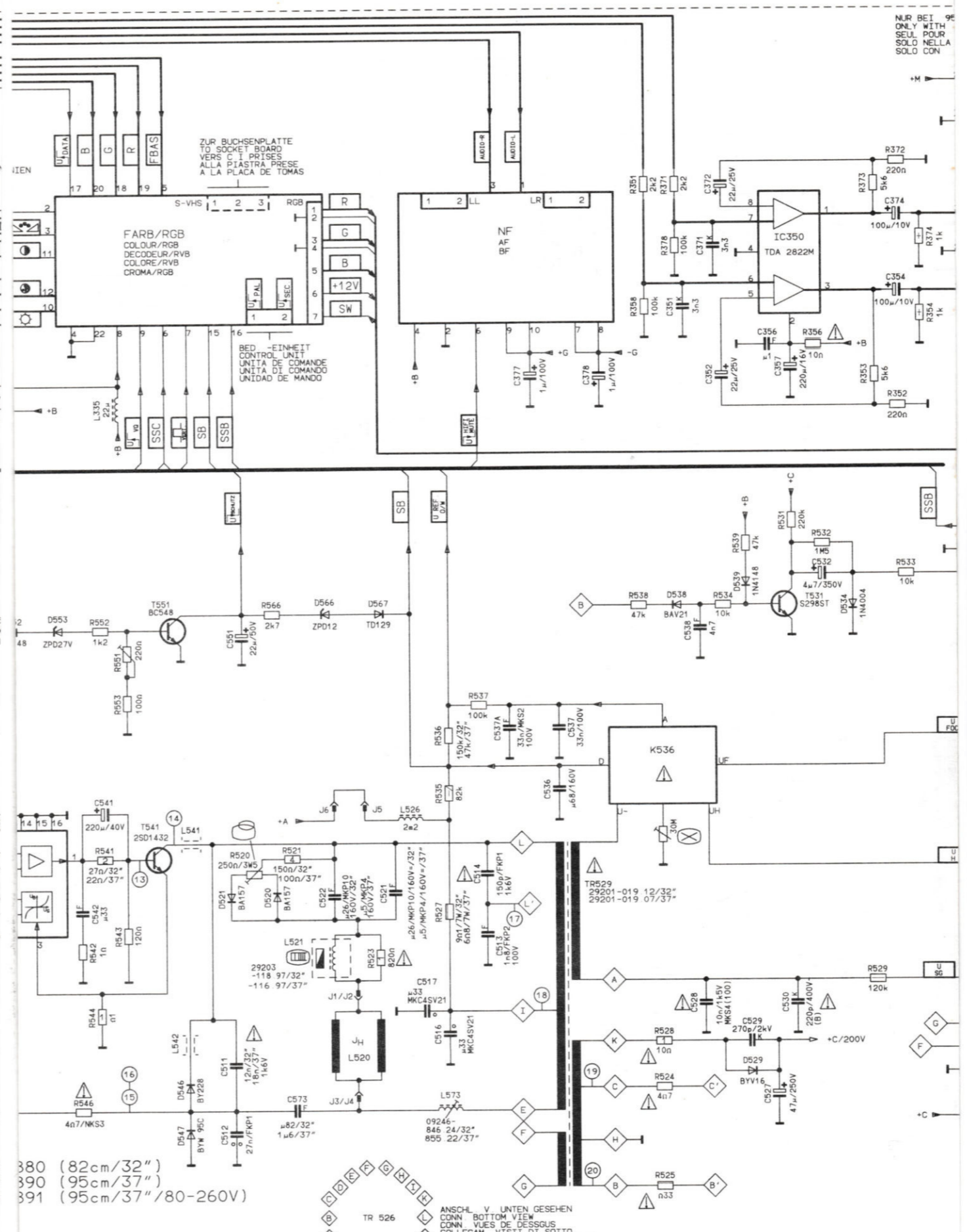
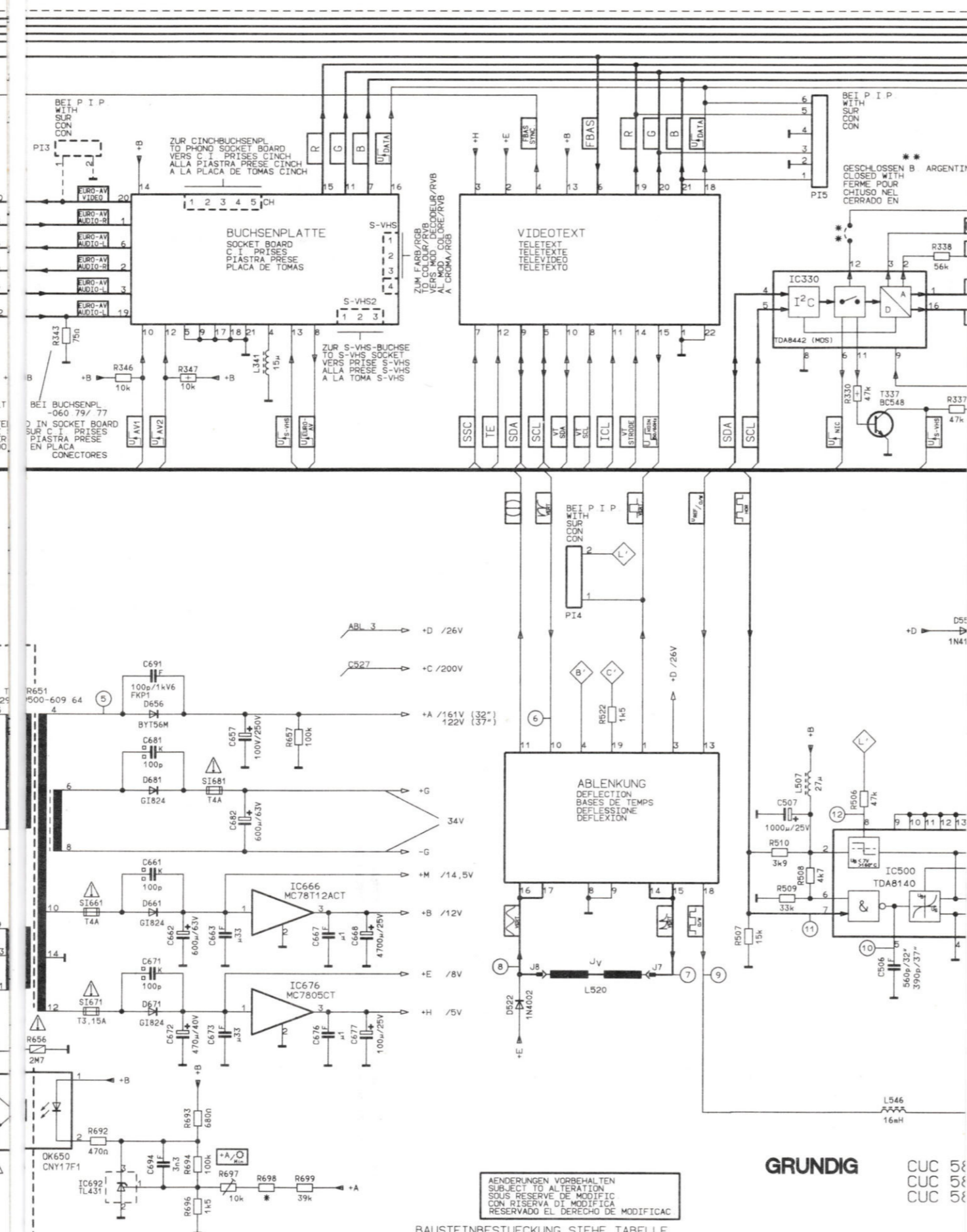
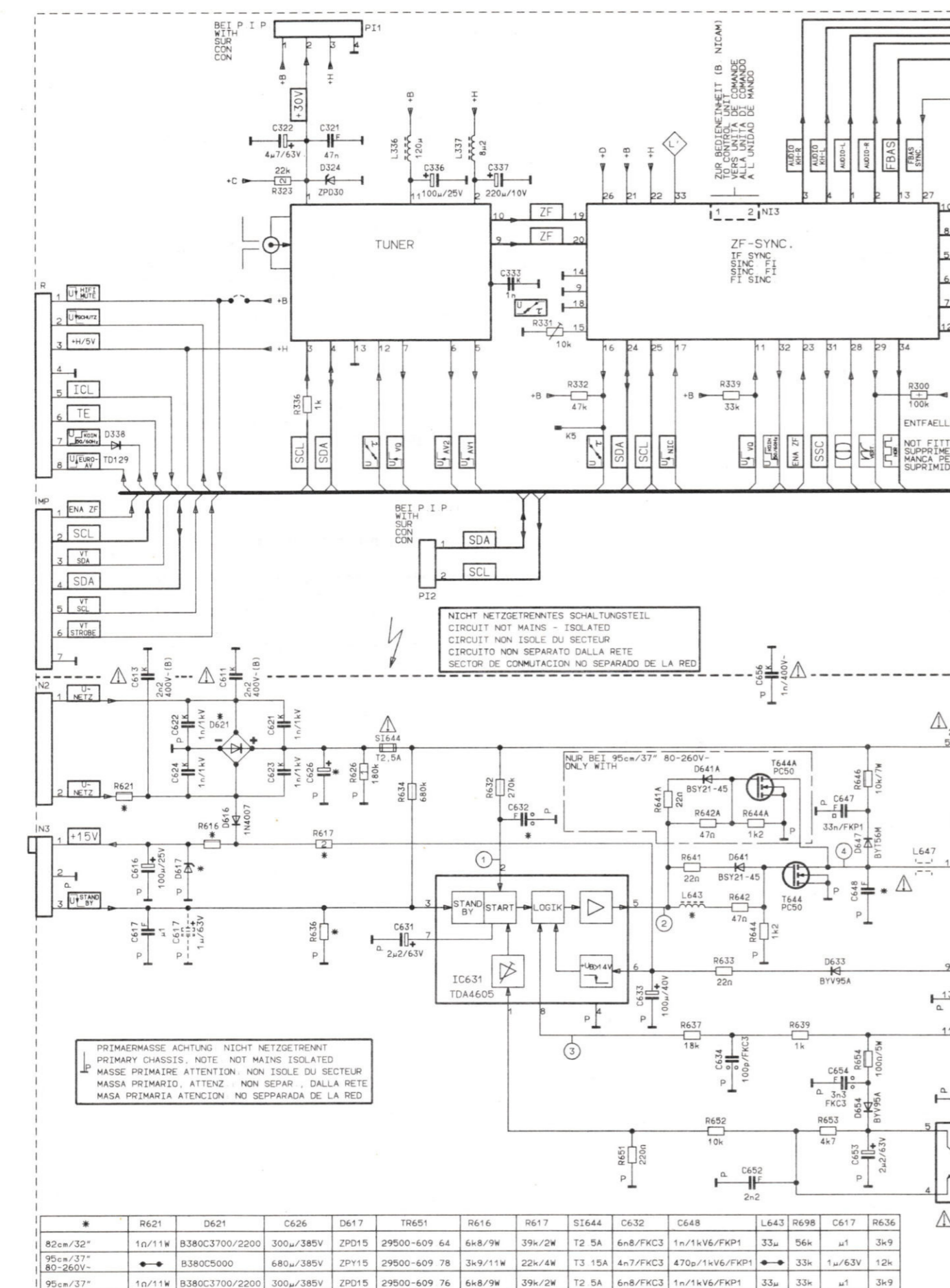
ADJUSTMENT OF THE PROTECTIVE SWITCH
 The threshold value for the Safety Circuit is adjusted by R 551. Adjust the control R 551 so that the receiver switches to Stand-by when +D is 32,5V.

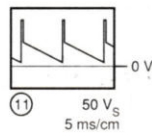
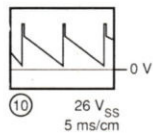
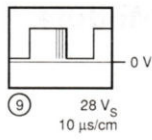
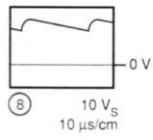
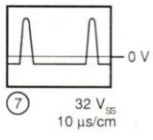
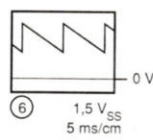
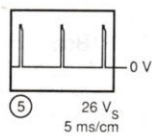
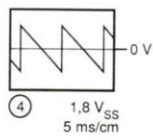
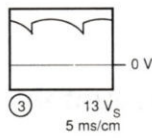
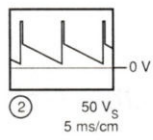
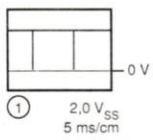
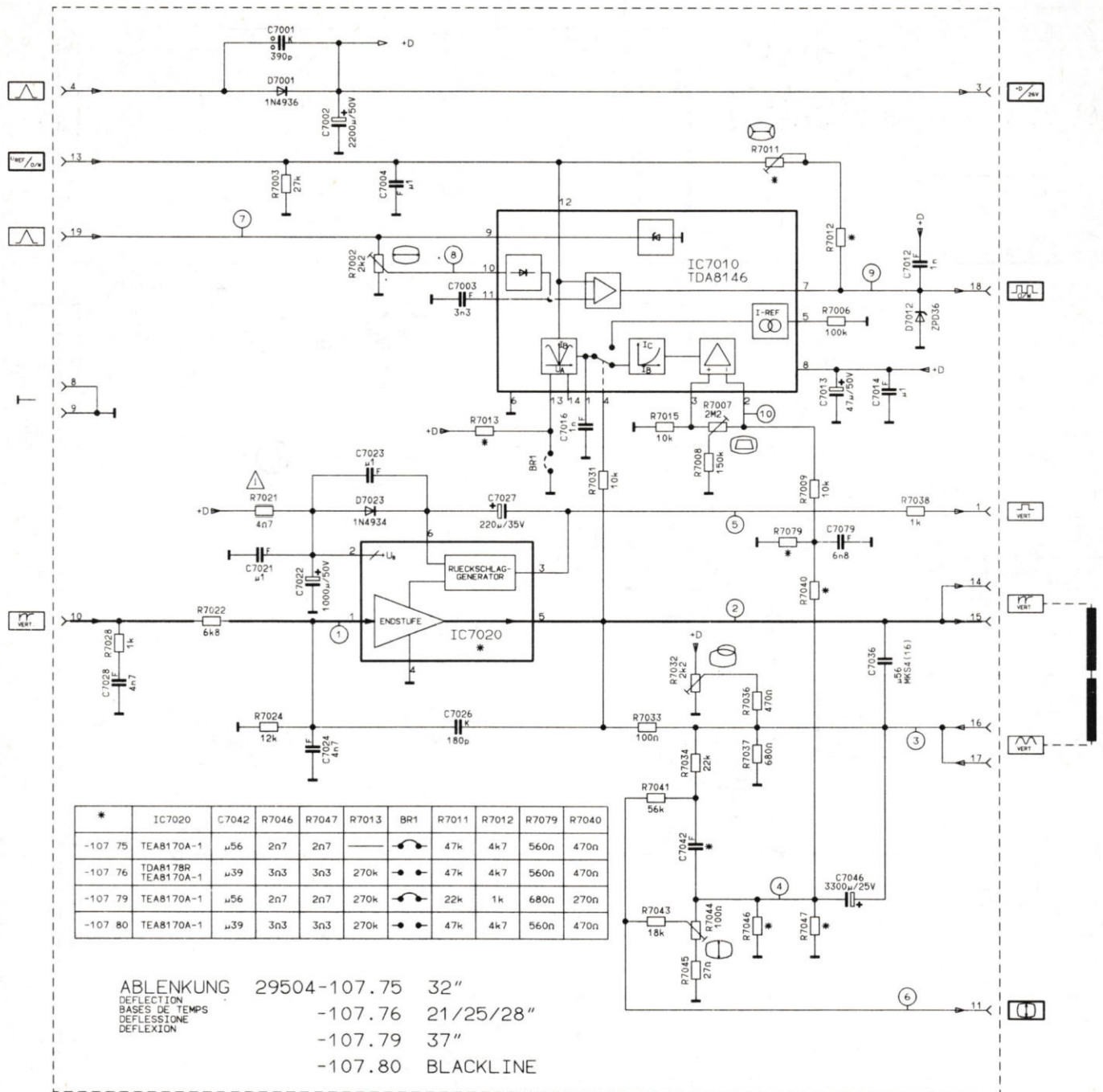
GRUNDIG

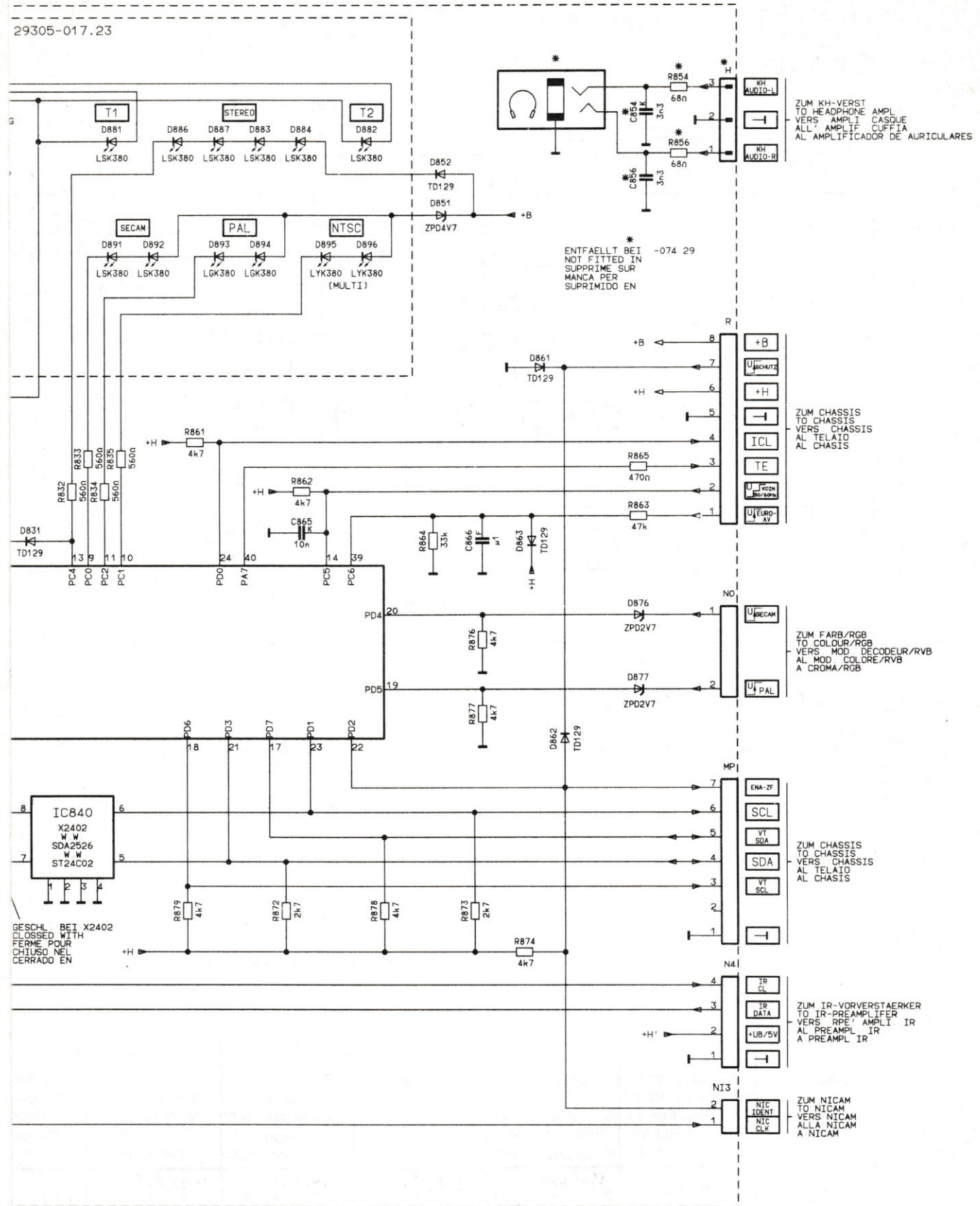
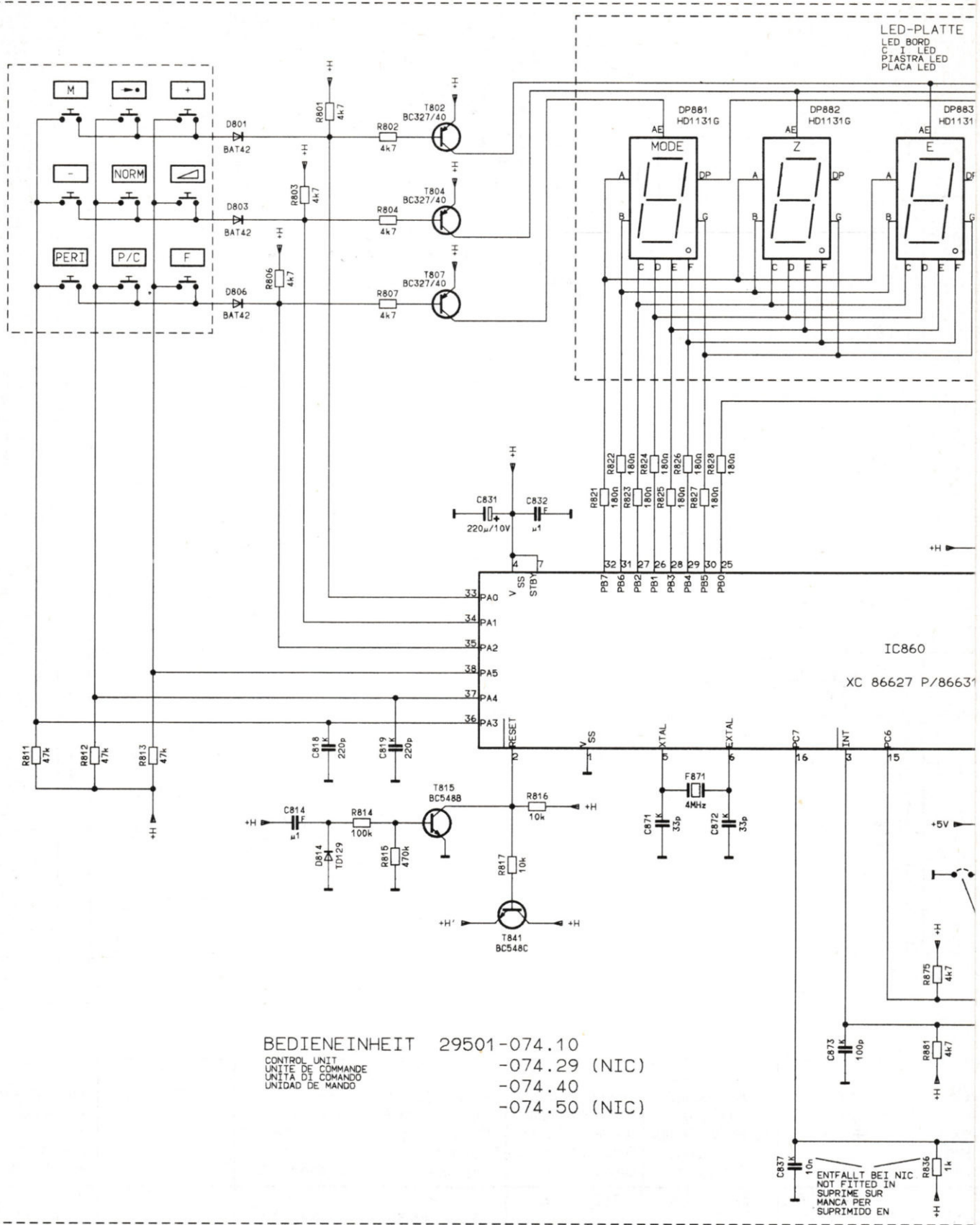
BAUSTEINBESTÜCKUNG SIEHE TABELLE

| | |
|-----|------|
| CUC | 5860 |
| CUC | 5850 |
| CUC | 5836 |
| CUC | 5835 |
| CUC | 5820 |

M 70 - 575 / 90

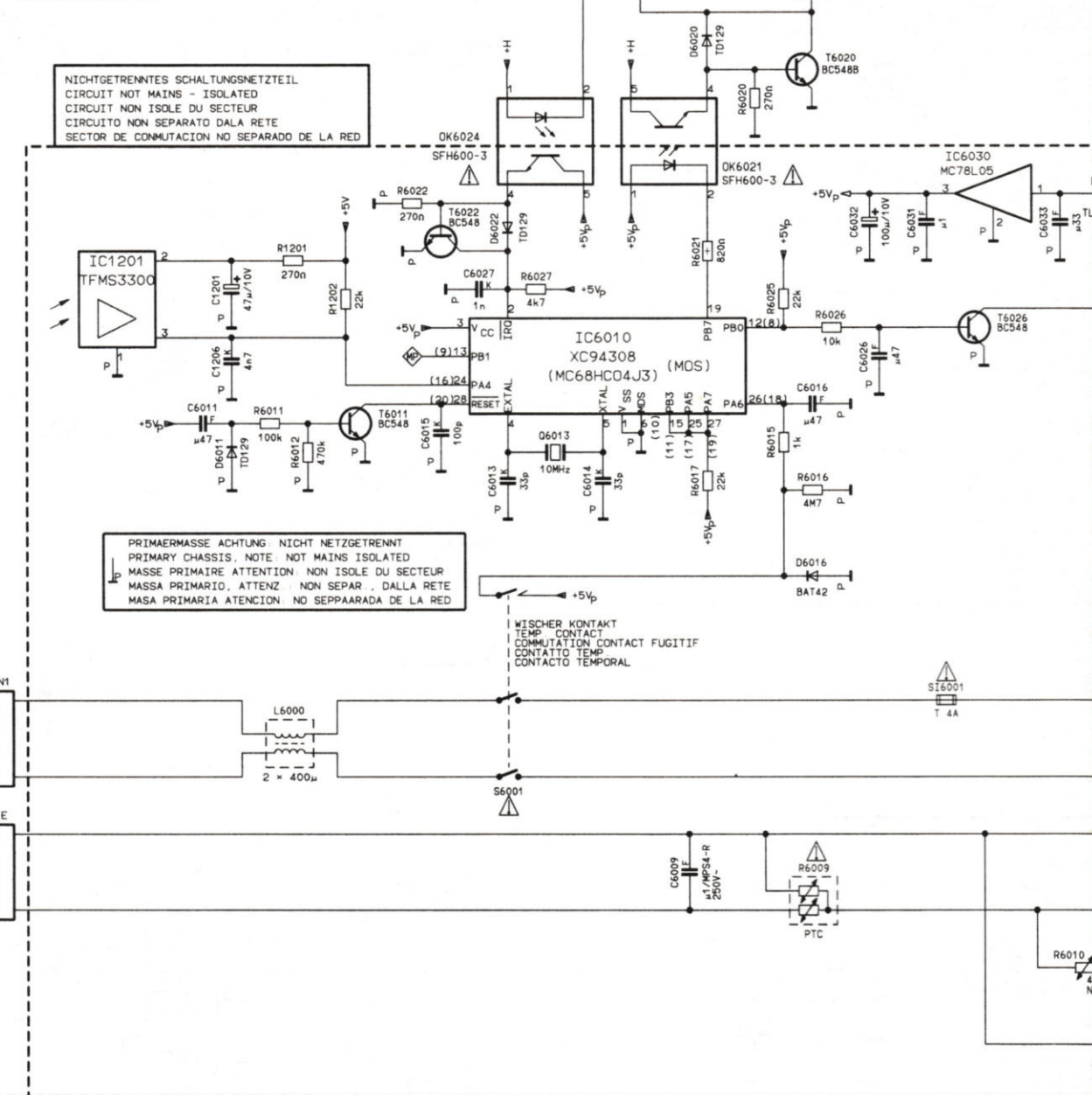






NETZSCHALTERPLATTE 29304-065.80

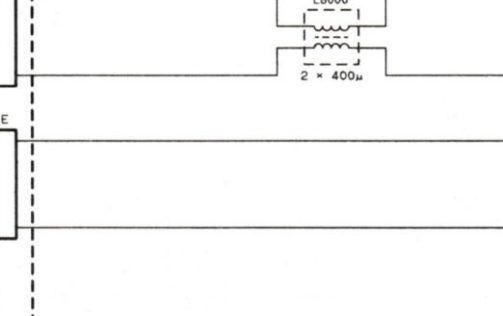
MAINS SWITCH BOARD
C.I. INTERR. SECTEUR
PIASTRA INTERR. DI RETE
PLACA INTERRUPTOR RED



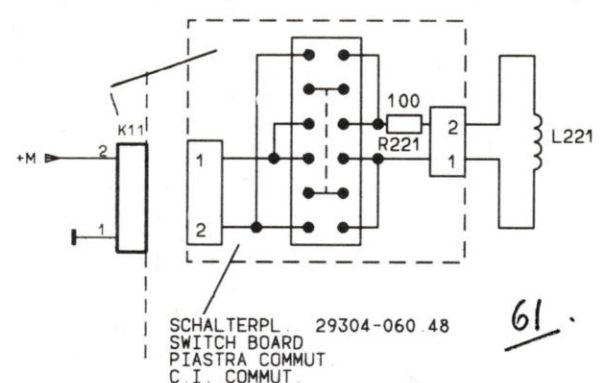
NICHTGETRENNTES SCHALTUNGSNETZTEIL
CIRCUIT NOT MAINS - ISOLATED
CIRCUIT NON ISOLE DU SECTEUR
CIRCUITO NON SEPARATO DALLA RETE
SECTOR DE COMUTACION NO SEPARADO DE LA RED

PRIMAERMASSE ACHTUNG NICHT NETZGETRENNT
PRIMARY CHASSIS, NOTE NOT MAINS ISOLATED
MASSE PRIMAIRE ATTENTION NON ISOLE DU SECTEUR
MASA PRIMARIO ATENCION NO SEPARADA DE LA RED

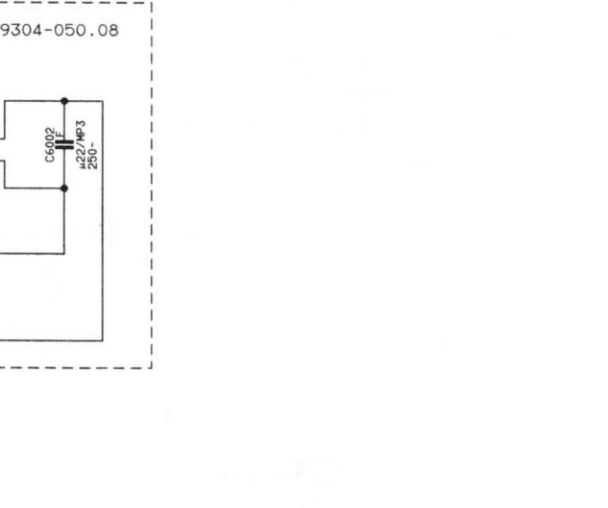
WISCHER KONTAKT
TEMP. CONTACT
COMMUTATION CONTACT FUGITIF
CONTACTO TEMPORAL



| Gerät Set Apparecchio Appareil Aparato | Buchsenplatte EURO-AV S.Board C.I. Prises Peri-TV P. Pr. EURO-AV Pl. con. EURO AV | BR-Platte CRT Base C.I. Tube Cathod. Piastra cinesc. Placa Zocalo TRC | Tuner | ZFVerstärker IF amplifier Amplificateur de FI Amplificatore FI Amplificador de FI | Farb RGB Colour/RGB Decodeur/RVB Colore/RVB Croma RGB | Video Telet Video Colore Telete |
|---|---|---|--------------|---|---|---|
| M 70 - 575 / 90 | 29304-060.62 | 29304-070.40/81 | 29504-101.21 | 29504-162.16 | 29504-165.31/33 | 29504-108.31 |
| ST 82 - 575 / 9 P.I.P. text | 29304-060.79 | 29304-070.68 | 29504-101.21 | 29504-162.16 | 29504-165.31/33 | 29504-108.31 |
| ST 82 - 575 a NIC | 29304-060.62 | 29304-070.68 | 29504-101.21 | 29504-102.45 | 29504-105.31/33 | 29504-108.04 |
| M 95 - 575 / 9 P.I.P. text | 29304-060.79 | 29304-070.22 | 29504-101.21 | 29504-162.16 | 29504-165.31/33 | 29504-108.31 |
| ST 95 - 575 / 9 P.I.P. text | 29304-060.79 | 29304-070.22 | 29504-101.21 | 29504-162.16 | 29504-165.31/33 | 29504-108.31 |
| ST 95 - 575 / 9 text | 29304-060.62 | 29304-070.22 | 29504-101.21 | 29504-162.16 | 29504-165.31/33 | 29504-108.31 |



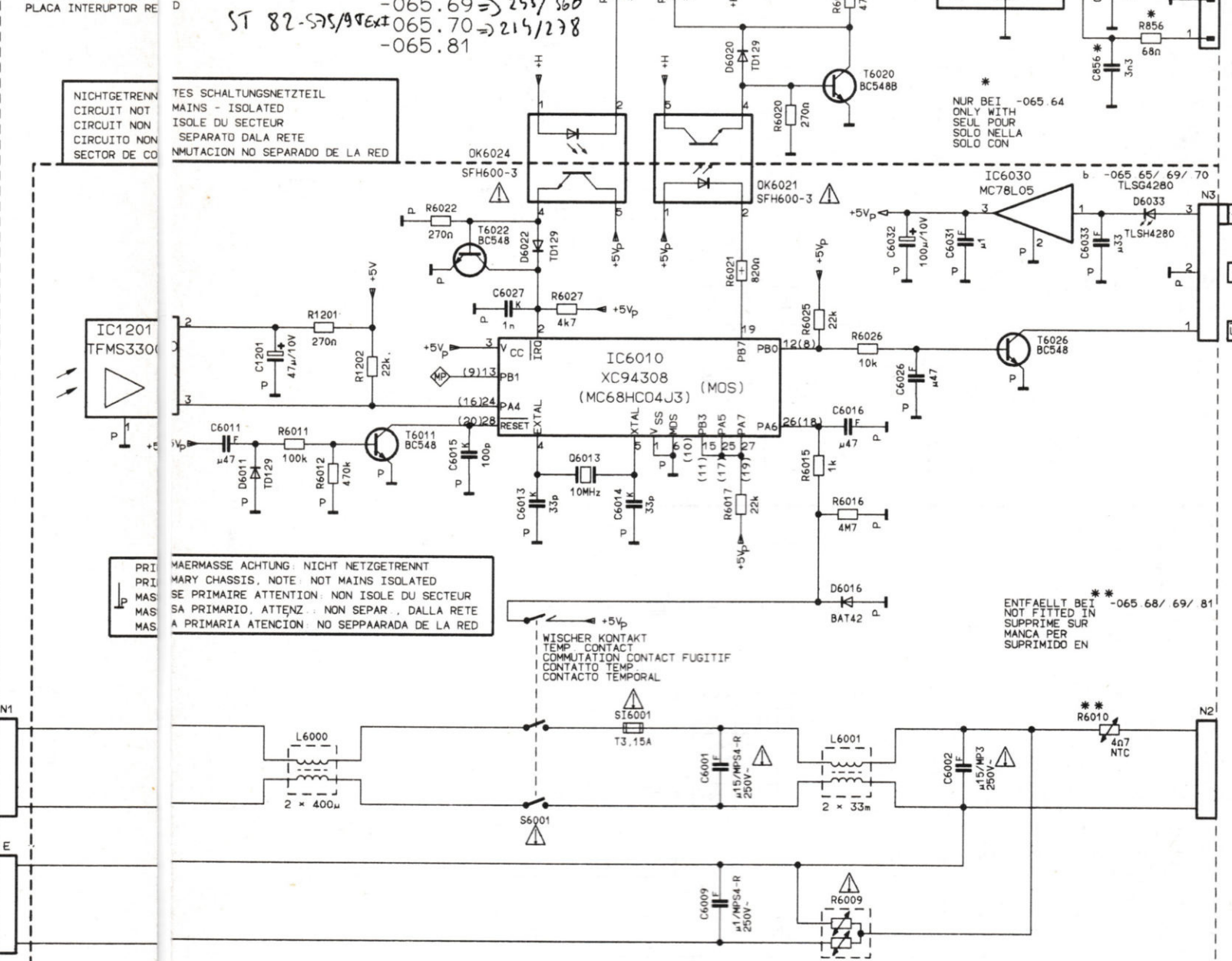
SCHALTERPLATTE
SWITCH BOARD
PIASTRA COMMUT.
C.I. COMMUT.



| text ext text text ext | NF AF B.F. BF BF | Ablenkung Deflection Bases de Temps Deflessione Deflexión | Bedieneinheit Control Unit Unita de Comm. Unita di Comando Unidad de Mandó | Netzschalterpl. Mains Switch B. C.I. Int. Secteur Piastra Int. di Rete Placa interr. Red | P.I.P. Einheit P.I.P. Unit Unita P.I.P. Unita P.I.P. Unidad P.I.P. | P.I.P. Tuner | Aktive Ant.-Weiche Act. aerial cr. net. Filtre d'ant. activ Filtro d'ant. attivo Filtro de ant. activo |
|------------------------------------|------------------------------|---|--|--|--|--------------|--|
| 278 | 29504-104.08 | 29504-107.76 | 29501-074.10 | 29304-065.80 | 29305-020.08 | 29504-101.22 | 29620-013.02 |
| 278 | 29504-104.08 | 29504-107.75 | 29501-074.40 | 29501-065.70 | 29305-020.08 | 29504-101.22 | 29620-013.02 |
| 278 | 29504-104.08 | 29504-107.75 | 29501-074.50 | 29501-065.70 | - | 29504-101.22 | 29620-013.02 |
| 278 | 29504-104.08 | 29504-107.79 | 29501-074.40 | 29304-065.70 | 29305-020.08 | 29504-101.22 | 29620-013.02 |
| 278 | 29504-104.08 | 29504-107.79 | 29501-074.40 | 29304-065.70 | 29305-020.08 | 29504-101.22 | 29620-013.02 |
| 278 | 29504-104.08 | 29504-107.79 | 29501-074.10 | 29304-065.70 | - | 29504-101.22 | 29620-013.02 |

NETZSCHALTERPLATTE 29304-065.64

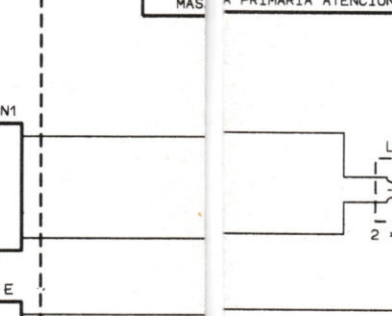
MAINS SWITCH BOARD
C.I. INTERR. SECTEUR
PIASTRA INTERR. DI RETE
PLACA INTERRUPTOR RED



NICHTGETRENNTES SCHALTUNGSNETZTEIL
CIRCUIT NOT MAINS - ISOLATED
CIRCUIT NON ISOLE DU SECTEUR
CIRCUITO NON SEPARATO DALLA RETE
SECTOR DE COMUTACION NO SEPARADO DE LA RED

PRIMAERMASSE ACHTUNG NICHT NETZGETRENNT
PRIMARY CHASSIS, NOTE NOT MAINS ISOLATED
MASSE PRIMAIRE ATTENTION NON ISOLE DU SECTEUR
MASA PRIMARIO ATENCION NO SEPARADA DE LA RED

WISCHER KONTAKT
TEMP. CONTACT
COMMUTATION CONTACT FUGITIF
CONTACTO TEMPORAL



| text ext text text ext | NF AF B.F. BF BF | Ablenkung Deflection Bases de Temps Deflessione Deflexión | Bedieneinheit Control Unit Unita de Comm. Unita di Comando Unidad de Mandó | Netzschalterpl. Mains Switch B. C.I. Int. Secteur Piastra Int. di Rete Placa interr. Red | P.I.P. Einheit P.I.P. Unit Unita P.I.P. Unita P.I.P. Unidad P.I.P. | P.I.P. Tuner | Aktive Ant.-Weiche Act. aerial cr. net. Filtre d'ant. activ Filtro d'ant. attivo Filtro de ant. activo |
|------------------------------------|------------------------------|---|--|--|--|--------------|--|
| 278 | 29504-104.08 | 29504-107.76 | 29501-074.10 | 29304-065.80 | 29305-020.08 | 29504-101.22 | 29620-013.02 |
| 278 | 29504-104.08 | 29504-107.75 | 29501-074.40 | 29501-065.70 | 29305-020.08 | 29504-101.22 | 29620-013.02 |
| 278 | 29504-104.08 | 29504-107.75 | 29501-074.50 | 29501-065.70 | - | 29504-101.22 | 29620-013.02 |
| 278 | 29504-104.08 | 29504-107.79 | 29501-074.40 | 29304-065.70 | 29305-020.08 | 29504-101.22 | 29620-013.02 |
| 278 | 29504-104.08 | 29504-107.79 | 29501-074.40 | 29304-065.70 | 29305-020.08 | 29504-101.22 | 29620-013.02 |
| 278 | 29504-104.08 | 29504-107.79 | 29501-074.10 | 29304-065.70 | - | 29504-101.22 | 29620-013.02 |

Baustein - Übersicht
Module list

| P.I.P. ZF P.I.P. IF ampl. P.I.P. amplif. P.I.P. Ampl F.I. F.I. P.I.P. | P.I.P. Farbe P.I.P. colour Couleur P.I.P. Colore P.I.P. Color P.I.P. | P.I.P. Bst. P.I.P. Module Modulo P.I.P. Piastra P.I.P. Modulo P.I.P. |
|---|--|--|
| 278 | 29504-162.94 | 29504-106.04 |
| 278 | 29504-165.92 | 29504-106.04 |
| 278 | 29504-162.94 | 29504-106.04 |
| 278 | 29504-165.92 | 29504-106.04 |

D

1. Weißabgleich

- FuBK-Testbild einspeisen.
- \odot min., \circ nom., \ominus max. einstellen.
- Regler VG und VB (Bildrohrplatte) so einstellen, daß keine Verfärbungen in den Grauwerten sichtbar sind.

2. Sperrpunktgleich

- Eine manuelle Einstellung ist nicht möglich, da die Steckkarte eine automatische Dunkelstromregelung besitzt. Kontrolle des Sperrpunkts (Oszilloskop erforderlich).
- FuBK-Testbild einspeisen.
- \odot min., \circ nom., \ominus min. einstellen.
- Tastkopf an den Kollektoren der Transistoren T 736, T 756, T 776 anhängen (Bildrohrplatte). Die Schwarzwerte der drei Kathodensignale liegen bei ca. 140- 150 V.

3. Einstellungen im Farbkanal

- PAL-Testbild einspeisen.
- \odot nom., \circ nom., \ominus max. einstellen.
- IC-Pin 28 vom TDA 4557 mit +12V verbinden.
- IC-Pin 17 vom TDA 4557 mit Masse verbinden.
- Mit Trimmer C 5204 die durchlaufenden Farbbalken zum Stehen bringen.
- Kurzschlußbrücken entfernen.
- Tastkopf an MP 12, mit Regler BP und Spule LZ die Doppelbilder des B-Signals zur Deckung bringen.
- SECAM-Testbild einspeisen.
- Tastkopf an Pin 1 vom TDA 4557 anschließen, mit Spule DR Nulllinie des (R-Y)-Signals auf Zeilenniveau bringen.
- Tastkopf an Pin 3 vom TDA 4557 anschließen, mit Spule DB Nulllinie des (B-Y)-Signals auf Zeilentast-niveau bringen.
- Spule F 5031 so einstellen, daß das (B-Y)-Signal keine Überschwinger hat.

GB

1. White level adjustment

- Display colour bar test pattern.
- Set \odot to min., \circ to nom., \ominus to max.
- Adjust presets VG and VB (CTR socket board) so that the picture does not show any colouration.

2. Adjustment of cut-off point

- Manual adjustment is not possible, as the circuit board employs an automatic dark current control circuit. To check cut-off point (oscilloscope required), proceed as follows:
- Display colour bar test pattern.
- Set \odot to min., \circ to nom., \ominus to min
- Connect test probe to collectors of T 736, T 756, T 776 (CRT socket board).The black levels of the three cathode signals should be 140- 150V.

3. Adjustments in chroma channel

- Display PAL test pattern.
- Set \odot to nom., \circ to nom., \ominus to max.
- Connect pin 28 of IC TDA 4557 to +12V supply.
- Connect pin 17 to IC TDA 4557 to chassis.
- Adjust trimmer C 5204 for stationary pattern in colour bars.
- Remove wire links.
- Connect test probe to test point MP 12. Bring the double image produced by the B-signal to coincidence by adjusting the preset BP and the coil LZ.
- Display SECAM test pattern.
- Connect test probe to pin 1 of IC TDA 4557.
- Use coil DR to align zero level of the (R-Y) signal with the line black level.
- Connect test probe to pin 3 of IC TDA 4557.
- Use coil DB to align zero level of the (B-Y) signal with the line black level.
- Adjust coil F 5031 so that the (B-Y) signal is free of overshooting.

I

1. Taratura del bianco

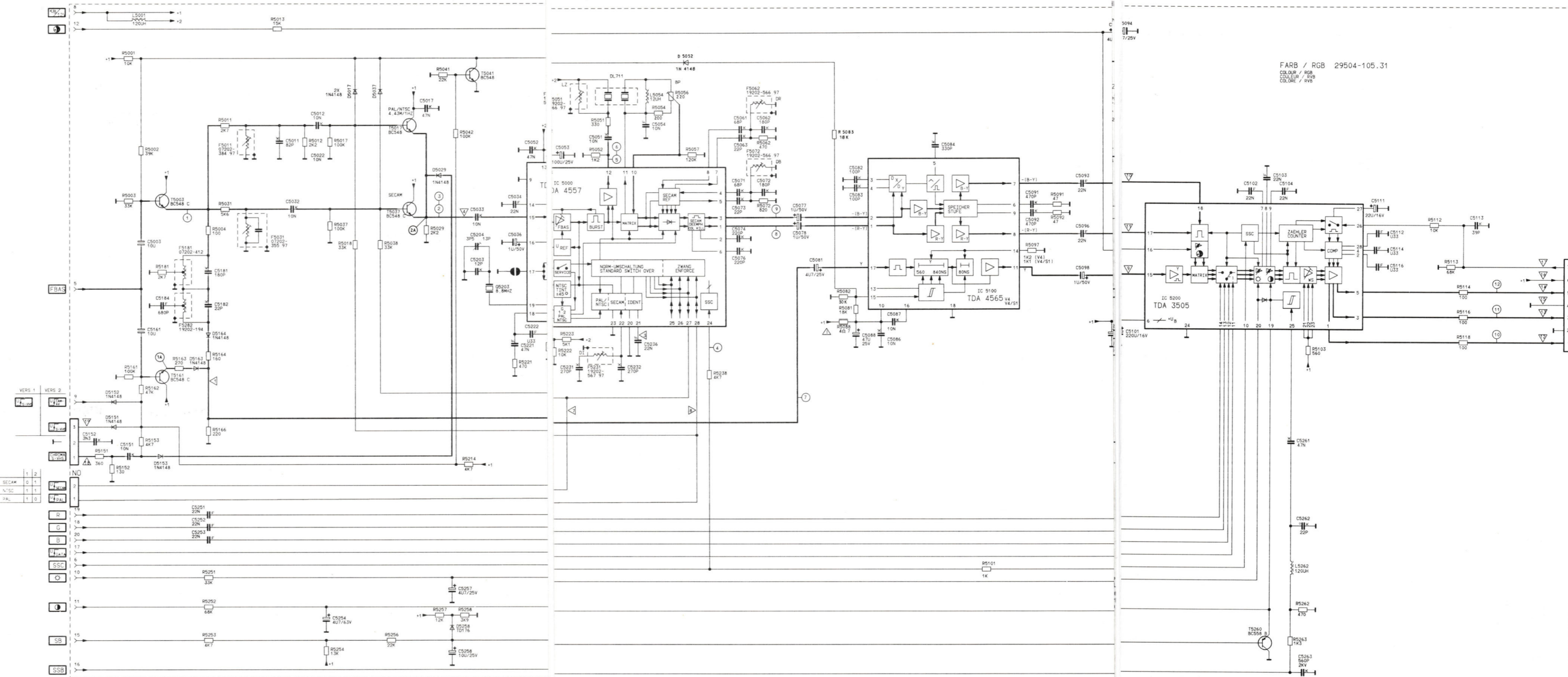
- Applicare un monoscopio FuBK.
- Regolare \odot al minimo, \circ sul valore nominale e \ominus al massimo.
- Con i regolatori VG e VB (piastra cinescopio) eliminare eventuali macchie di colore.

2. Taratura del punto di blocco

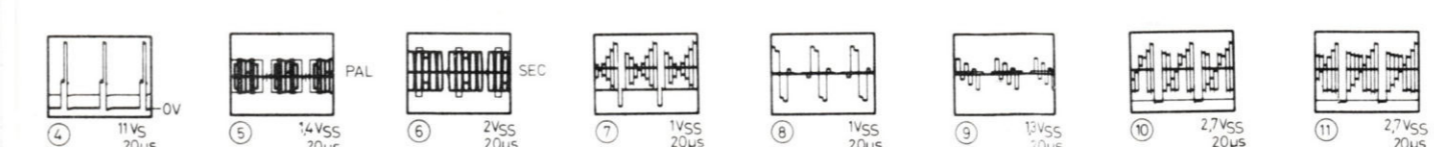
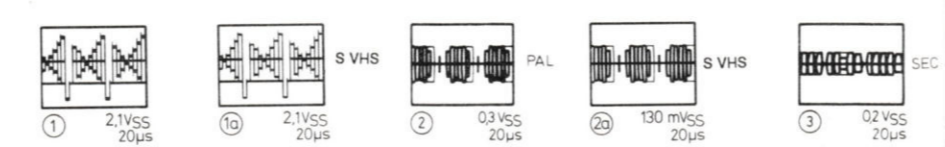
- Una regolazione manuale non è possibile, poiché questa scheda incorpora una regolazione automatica della corrente d'interdizione. Controllo del punto di blocco (è necessario un oscilloscopio):
- Applicare un monoscopio FuBK.
- Regolare \odot al minimo, \circ sul valore nominale e \ominus al minimo.
- Collegare la sonda ai collettori dei transistori T 736, T 756, T 776 (piastra cinescopio). Valore nero dei tre segnali catodici ca. 140-150V.

3. Regolazione del canale colore

- Applicare un monoscopio PAL.
- Regolare \odot al nominale, \circ sul valore nominale e \ominus al massimo.
- Sull'integrato TDA 4557 collegare pin 28 a +12V.
- Sull'integrato TDA 4557 collegare pin 17 a massa.
- Con C 5204 fermare le barre colorate scorrevoli.
- Togliere i cortocircuiti.
- Collegare la sonda a MP 12, con il regolatore BP e la bobina LZ portare a copertura le immagini doppie del segnale B.
- Applicare un monoscopio SECAM.
- Collegare la sonda al pin 1 dell'integrato TDA 4557, con la bobina DR portare la linea zero del segnale (R-Y) sul livello della frequenza di riga.
- Collegare la sonda al pin 3 dell'integrato TDA 4557, con la bobina DB portare la linea zero del segnale (B-Y) sul livello della frequenza di riga.
- La bobina F 5031 applicarla così in modo che il segnale (B-Y) sia chiaro.

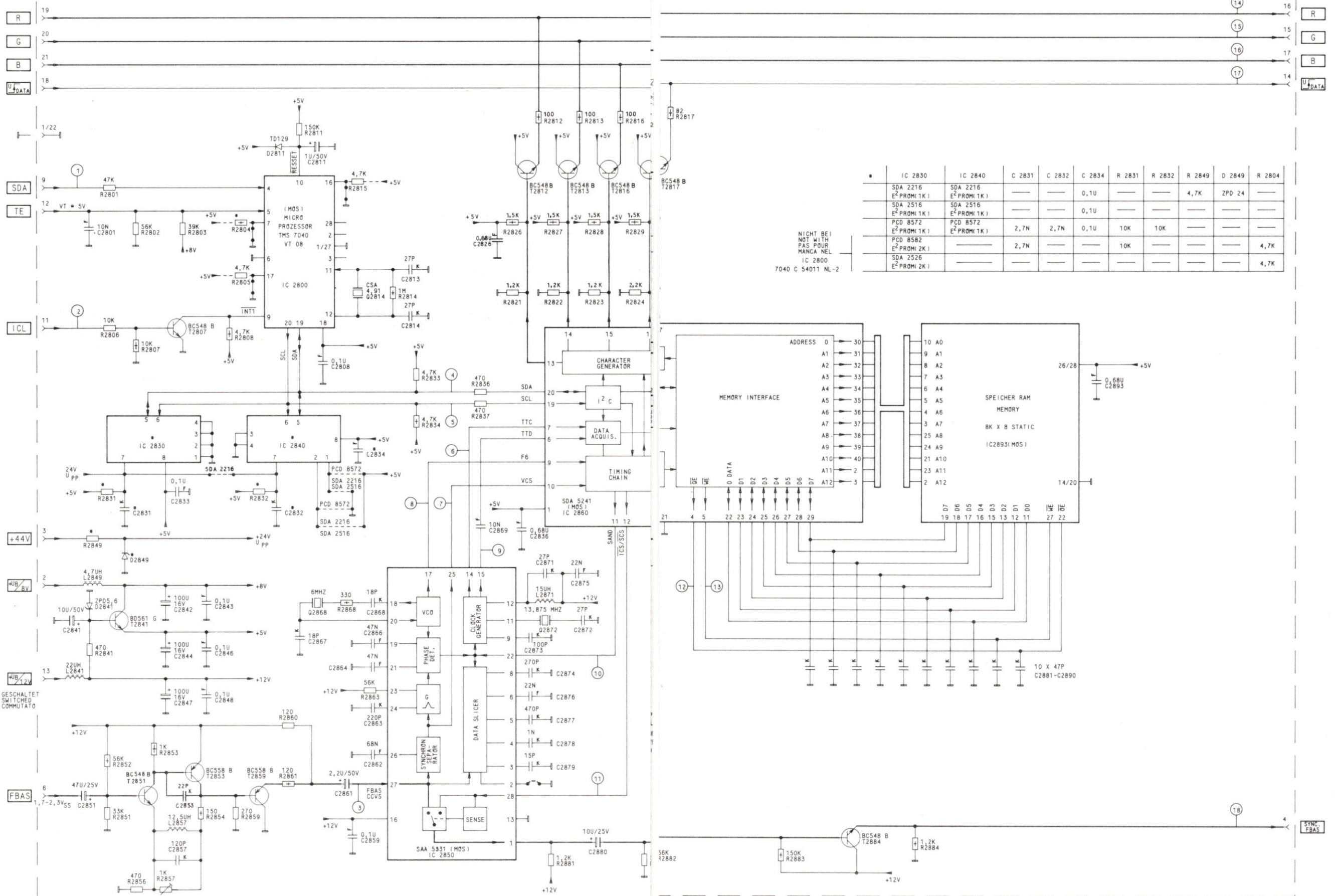


| | |
|--------|--------|
| VERS 1 | VERS 2 |
| SECAM | 0 1 |
| NTSC | 1 1 |
| PAL | 1 0 |



FARB / RGB 29504-105.31

BILDROHRPLATTE
CRT BASE PLATE
PIASTRA CINESCO



| | IC 2830 | IC 2840 | C 2831 | C 2832 | C 2834 | R 2831 | R 2832 | R 2849 | D 2849 | R 2804 |
|-------------------------------------|-------------------------------------|---------|--------|--------|--------|--------|--------|--------|--------|--------|
| SDA 2216 E ² PROM(1K) | SDA 2216 E ² PROM(1K) | — | — | 0,1U | — | — | — | 4,7K | ZPD 24 | — |
| SDA 2516 E ² PROM(1K) | SDA 2516 E ² PROM(1K) | — | — | 0,1U | — | — | — | — | — | — |
| PCD 8572 E ² PROM(1K) | PCD 8572 E ² PROM(1K) | 2,7N | 2,7N | 0,1U | — | 10K | 10K | — | — | — |
| PCD 8582 E ² PROM(2K) | — | — | — | — | — | — | — | — | — | 4,7K |
| SDA 2526 E ² PROM(2K) | — | — | — | — | — | — | — | — | — | 4,7K |

NIGHT BEI
NOT WITH
PAS POUR
MANCA NEL
IC 2800
7040 C 54011 NL-2

- 1 BITFOLGE JE NACH TASTENDRUCK (BILD TASTE 1) 100µsec/cm
- 2 ICL-TV-10BIT CLOCr 100µsec/cm
- 3 FBAS DC +4V AC 1.5 VSS 10µsec/cm
- 4 100µsec/cm
- 5 100µsec/cm
- 6 DC +4V/AC 3VSS 6.9 MHz 100 nsec/cm
- 7 10µsec/cm
- 8 DC +6V/AC 2VSS 6 MHz 200 nsec/cm
- 9 DC +4V/AC 3VSS 10µsec/cm
- 10 DC +3V/AC 4.5VSS 10µsec/cm
- 11 BEI TV +8V (BILD VT) 10µsec/cm
- 12 500 nsec/cm
- 13 500 nsec/cm
- 14 DC +1.2V AC 0.7 VSS: 3dB 5µsec/cm
- 15 5µsec/cm
- 16 5µsec/cm
- 17 TV 0V/VT +1V (BILD MIX) 5µsec/cm
- 18 SYNC VT DC +2V AC 0.4 VSS 10µsec/cm

D

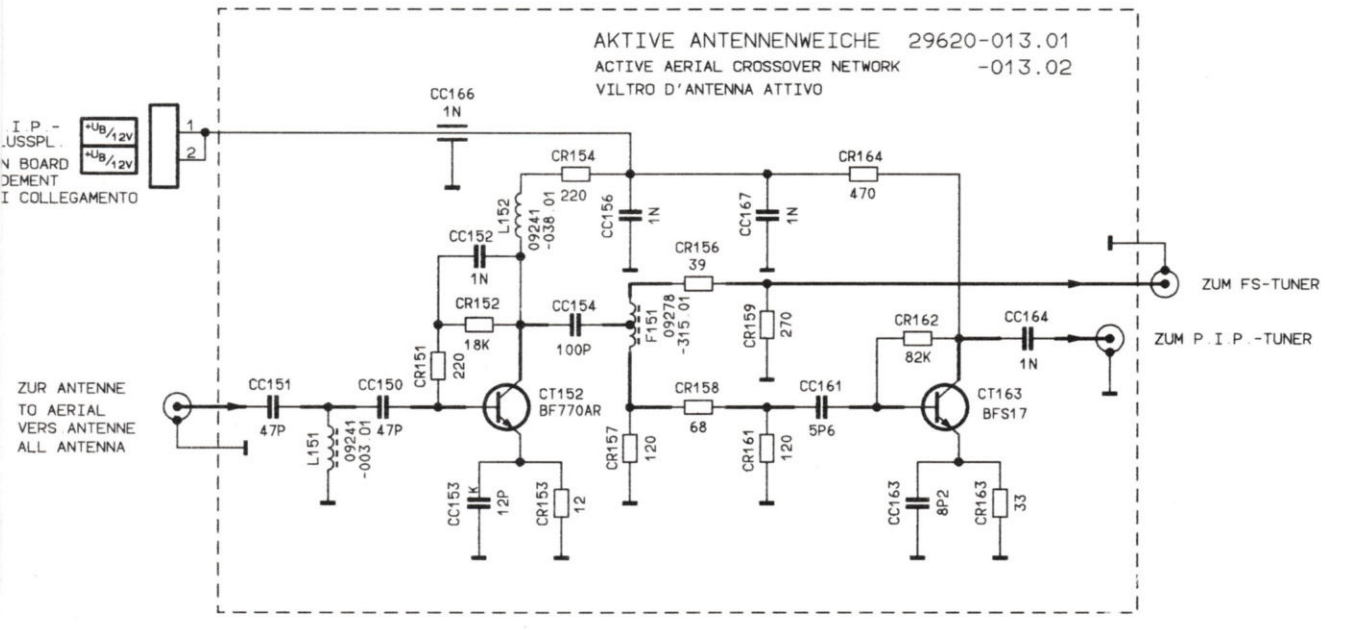
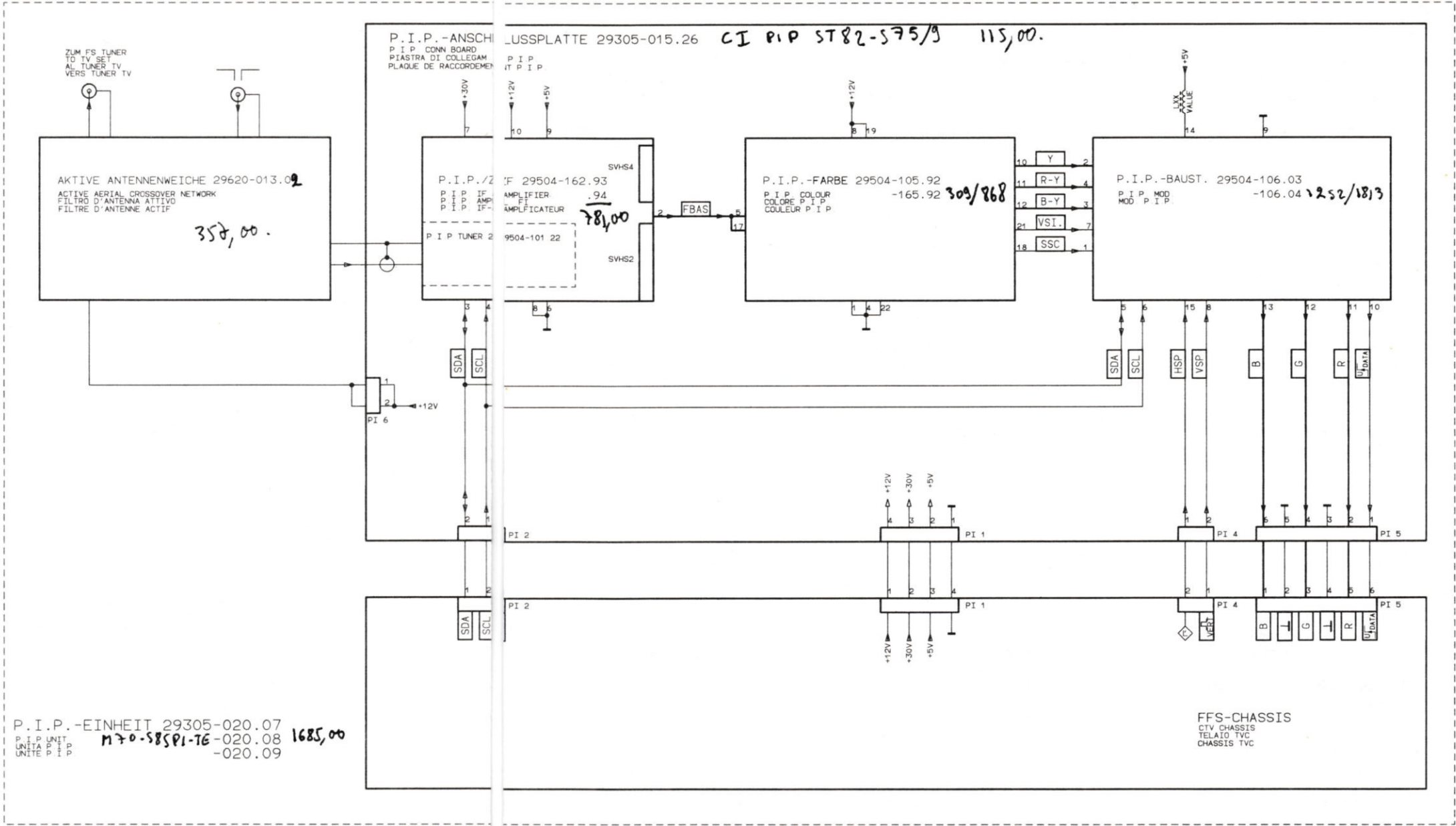
VT - Nachrüstung und Anpassungsabgleich

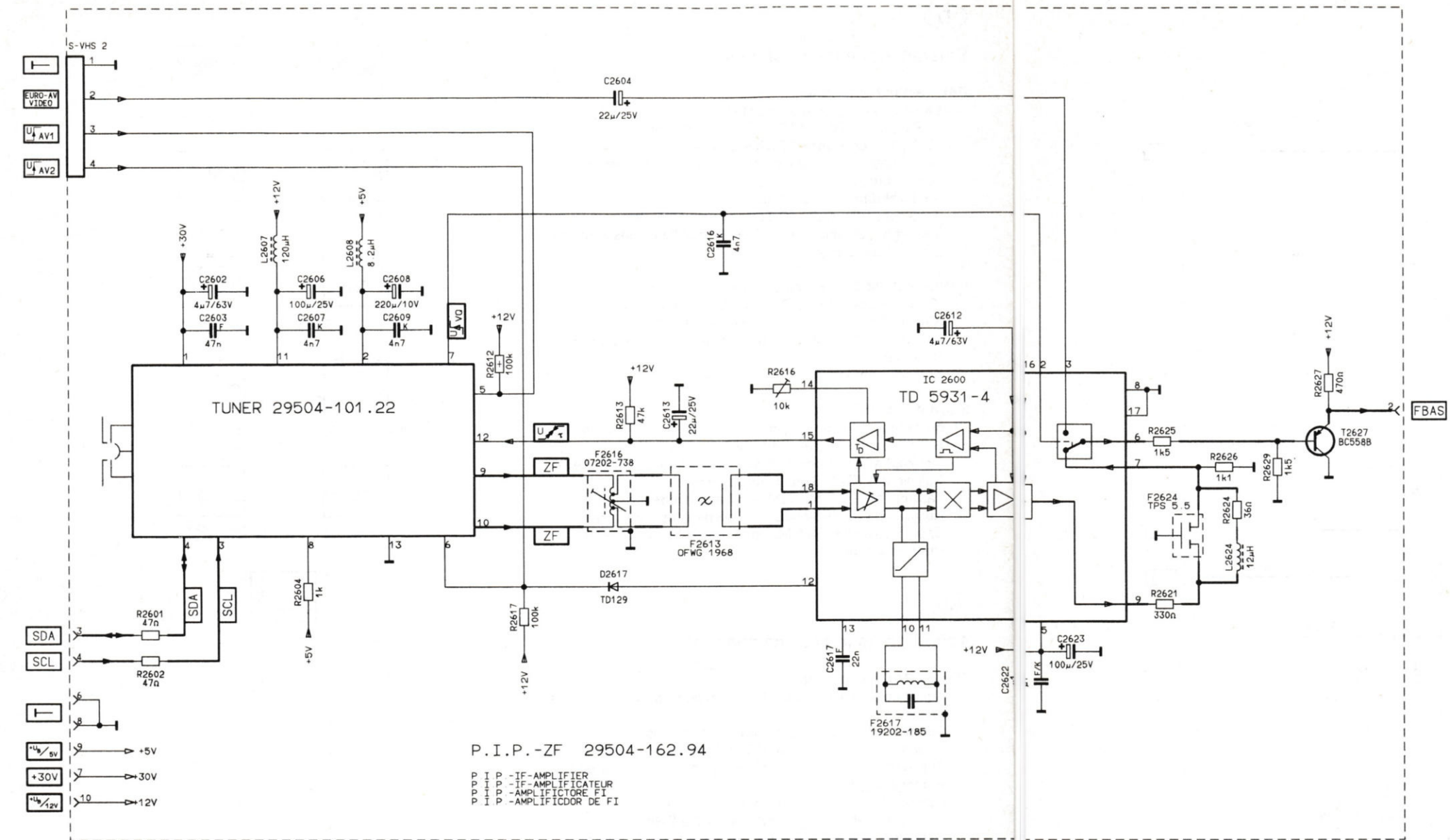
Beim Nachrüsten der Videosteckkarte muß der Kurzschlußstecker zwischen Kontakt 4 und 6 entfernt werden. Der Einsteller R 2857 steht bei der Auslieferung auf Linksanschlag (kleinste Höhenanhebung, ca 2 dB). Treten trotz einwandfreiem Antennensignal Zeichenfehler auf, R 2857 langsam nach rechts verstellen, bis Fehler verschwinden. Nicht weiterdrehen, da die Fehlerhäufigkeit wieder zunehmen kann. Während des Abgleiches ist es notwendig, die Seite 199 ständig neu anzuwählen, da nur so die Seite neu eingelesen wird und eine Beurteilung der Fehlerschwelle möglich ist.

GB

VT GB: (Teletext) installation and matching adjustment.

When fitting the Teletext plug-in board, the shorting plug on contact 4 and 6 has to be removed. The control R 2857 is set in the fully anti clockwise position when the unit is delivered (smallest treble boost: approx. 2dB). If, with a perfect aerial signal character faults occur, turn R 2857 slowly clockwise until the faults disappear. Do not turn R 2857 up any further as error rate may increase again. Page 199 must always be selected anew during the adjustment, as only this effects a new read-in of the page making it possible to evaluate the error level.



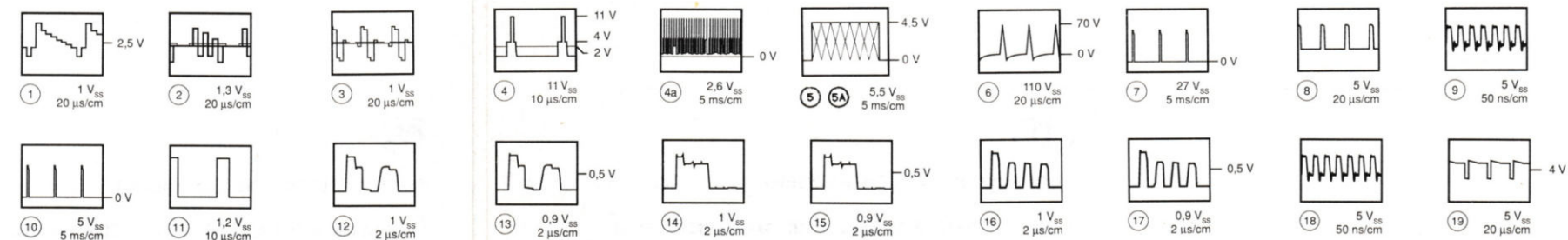
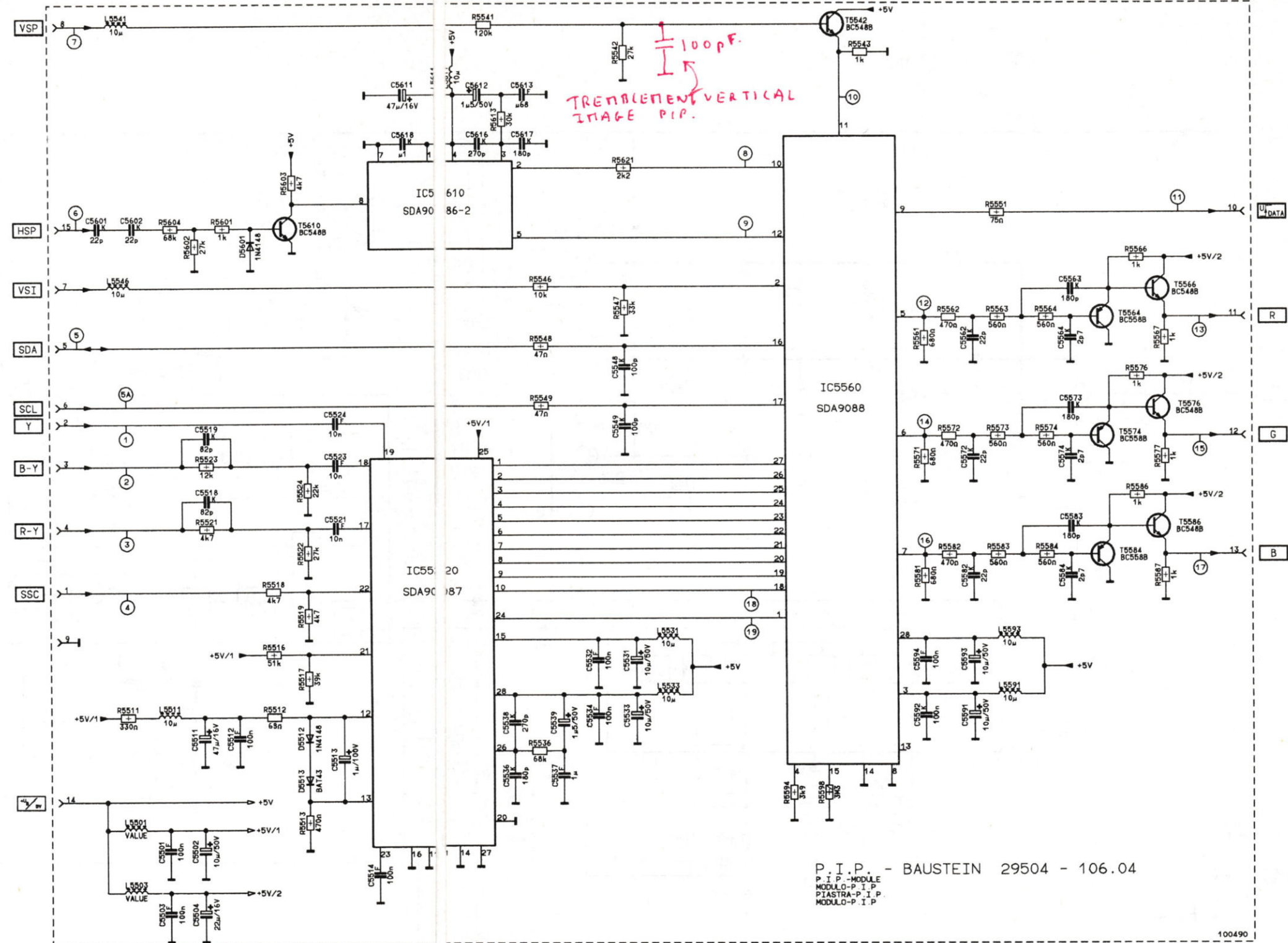


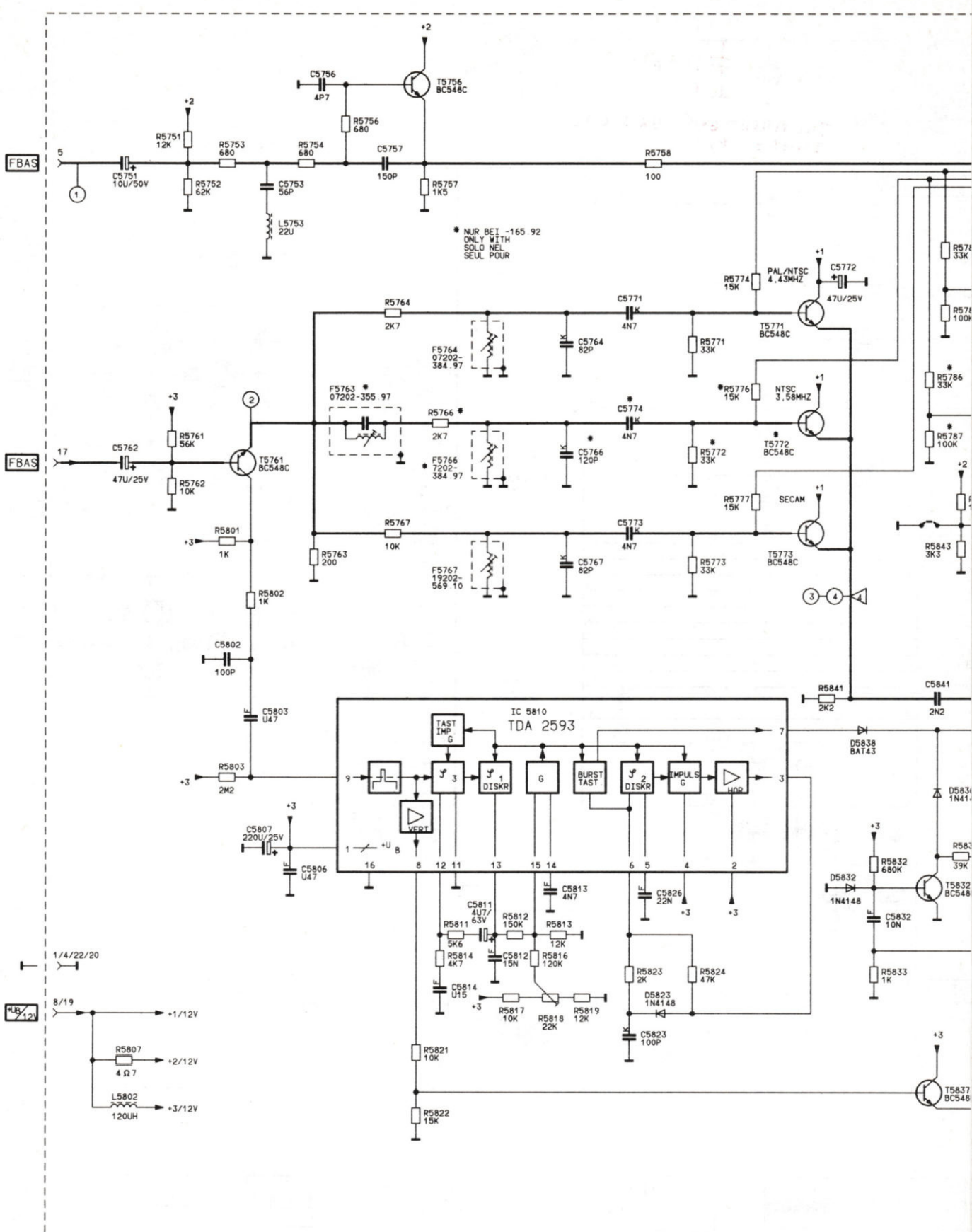
D
RV Regelspannungsverzögerung (Tuner)

Normtestbild auf hohen UHF Kanal legen, die HF sollte mindestens 1,5 mV betragen (rauschfreies Bild). Regler R 2616 (Kontakt 14, ZF-Verst.) in Richtung Linksanschlagdrehen bis das Bild zu rauschen beginnt, dann wieder zurückdrehen bis das Bild gerade rauschfrei wird.

GB
RV Delayed Automatic Gain Control Voltage (Tuner)

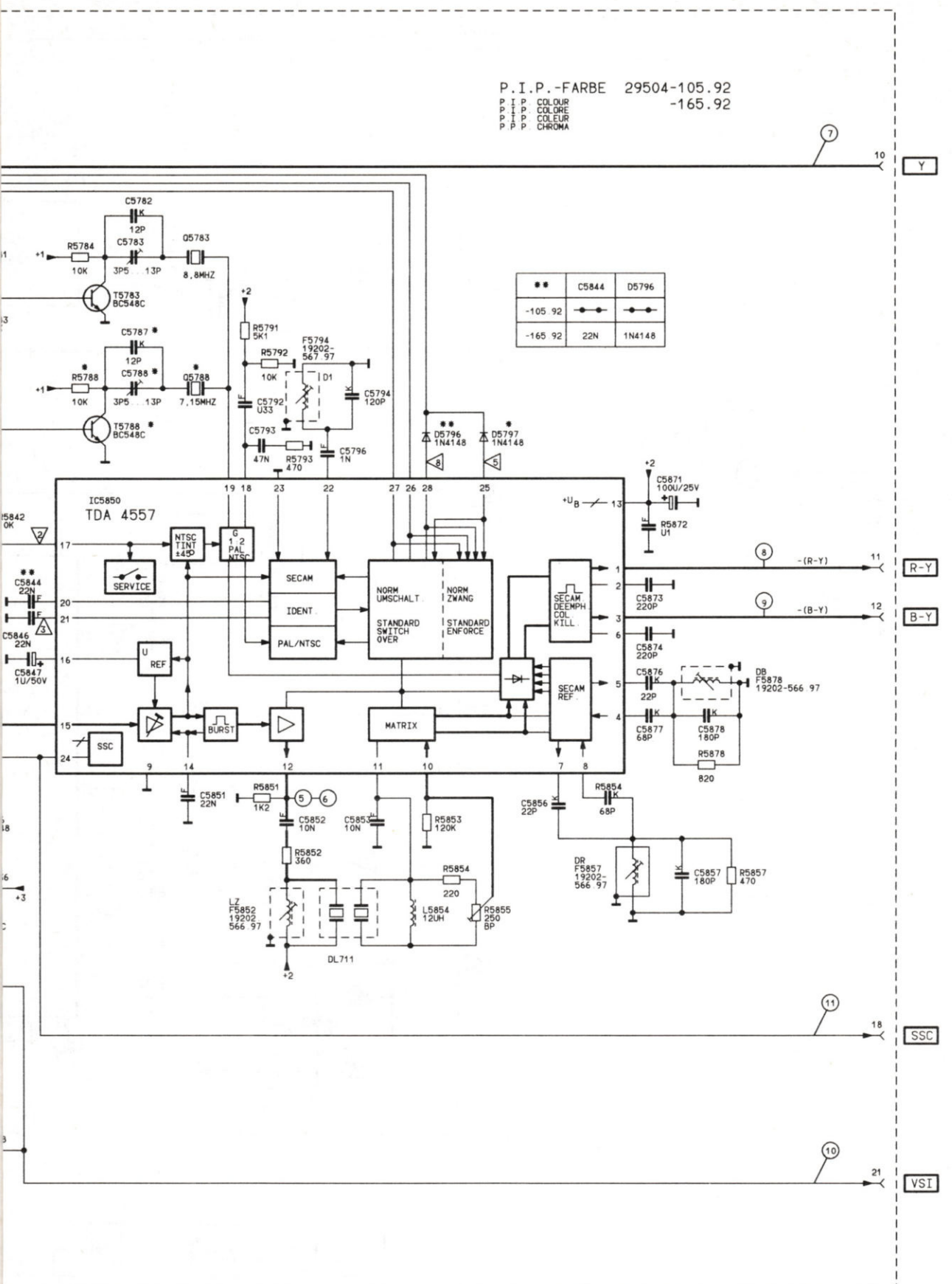
Feed in a standard test pattern at a channel in the upper range of the UHF Band. The RF should be at least 1,5 mV (noise free picture). Rotate the control R2616 (contact 14, IF-Ampl.) towards the left hand and stop until noise just begins to appear in the picture, then reverse the direction of the control until the picture just becomes noise free.





D
ABGLEICH DER ZEILENFREQUENZ

1. Pin 9, IC 5810 (TDA 2593) nach Masse kurzschließen.
2. Oszilloskop Tastkopf an Bausteinkontakt 18 des PIP Farbbausteines einhängen (Zeitbasis 20 μsec / cm).
3. Am externen Triggereingang des Oszilloskops das FBAS Signal von Bausteinkontakt 17 anschließen. Mit Einstellregler R 5818 HA Impuls zum Stehen bringen.
4. Kurzschluß entfernen.



GB
ADJUSTMENT OF LINE FREQUENCY

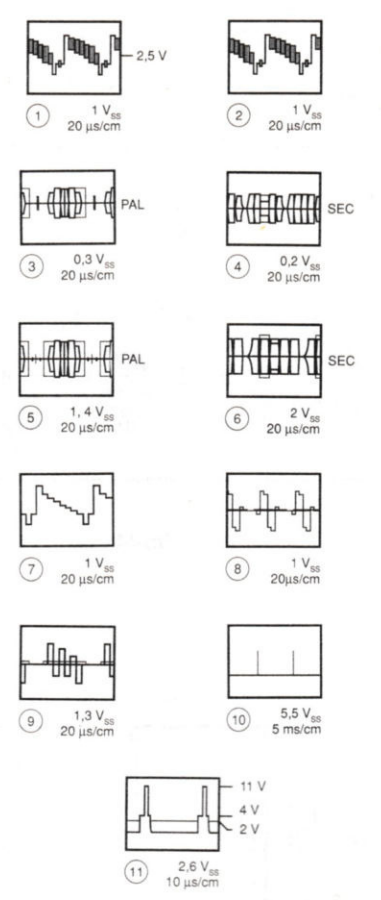
1. Short circuit Pin 9, IC 5810 (TDA 2593) to chassis.
2. Connect a test probe to contact 18 of colour pip module (set to 20 μsec | div).
3. Connect the external trigger input to contact 17 (FBAS signal).
4. Set R 5818 so that HA - pulse is no longer sweeping horizontally.

D
Einstellungen im Farbkanal

- PAL-Testbild einspeisen.**
- FK nom., H nom. K max. einstellen.
 - IC-Pin 28 des TDA 4557 mit +12V verbinden.
 - IC-Pin 17 des TDA 4557 mit Masse verbinden.
 - Mit Trimmer C 5783 die durchlaufenden Farbbalken zum Stehen bringen.
 - Kurzschlußbrücken entfernen.
 - Tastkopf an Pin 3 des IC TDA 4557 anschließen.
 - Mit Regler BP und Spule LZ die Doppelbilder des B-Signals zur Deckung bringen.

- NTSC-Testbild 3.5 MHz einspeisen.**
- IC-Pin 26 des TDA 4557 mit +12V verbinden.
 - IC-Pin 17 des TDA 4557 mit Masse verbinden.
 - Mit Trimmer C 5788 die durchlaufenden Farbbalken zum Stehen bringen.
 - Kurzschlußbrücken entfernen.

- SECAM-Testbild einspeisen.**
- hochohmiges Voltmeter an Pin 21 des TDA 4557 anschließen, Spannung mit F 5794 auf Maximum abgleichen.
 - Tastkopf an Pin 1 des TDA 4557 anschließen, mit Spule DR Nulllinie des (R-Y)-Signals auf Zeilenniveau bringen.
 - Tastkopf an Pin 3 des TDA 4557 anschließen, mit Spule DB Nulllinie des (B-Y)-Signals auf Zeilenaustastniveau bringen.
 - Spule F 5767 so einstellen, daß das (B-Y)-Signal keine Überschwinger hat.



GB
Adjustments in chroma channel

- Display PAL test pattern.**
- Adjust colour level and brightness to nominal value, contrast to maximum.
 - Connect pin 28 of IC TDA 4557 to +12V supply.
 - Connect pin 17 to IC TDA 4557 to chassis.
 - Adjust trimmer C5783 for stationary pattern in colour bars.
 - Remove wire links.
 - Connect test probe to pin 3 of IC TDA 4557.
 - Bring the double image produced by the B-signal to coincidence by adjusting the preset BP and the coil LZ.

- Display 3.5 MHz NTSC test pattern.**
- Connect pin 26 of IC TDA 4557 to +12V supply.
 - Connect pin 17 of IC TDA 4557 to chassis.
 - Adjust trimmer C5788 for stationary pattern in colour bars.
 - Remove wire links.

- Display SECAM test pattern.**
- Connect high-impedance voltmeter to pin 21 of IC TDA 4557
 - Use coil F 5794 to align voltage to maximum.
 - Connect test probe to pin 1 of IC TDA 4557.
 - Use coil DR to align zero level of the (R-Y) signal with the line black level.
 - Connect test probe to pin 3 of IC TDA 4557.
 - Use coil DB to align zero level of the (B-Y) signal with the line black level.