

TELECOMMANDE INFRA.ROUGE

2ème GENERATION

Cette télécommande reprend, dans ses principes de base, ceux de la première génération, qui utilisait les circuits CI SAF 1039 et 1032.

Sa particularité principale est l'emploi d'un micro.calculateur (TMS 1000), adapté au décodage des informations de commande d'un T.V.C.

Ces avantages sont :

- l'exploration séquentielle des programmes, à partir de la façade de l'appareil, d'où simplification possible du panneau de commandes,
- la facilité d'adaptation et d'extension à un grand nombre de commandes ( 4 - 8 - 12 - 16 programmes, et 128 canaux dans son utilisation maxi),
- l'emploi d'une technique nouvelle microprocesseur (TMS 1000), CI actuellement un des plus commercialisés, ce composant se justifie dans de multiples applications grand public et industrielles.

La maintenance et le dépannage sont classiques, et sont dérivés de la première génération de commande à distance Infra.rouge.

Les circuits intégrés sont positionnés sur socle, les quelques précautions connues pour le remplacement des CI MOS sont recommandées.

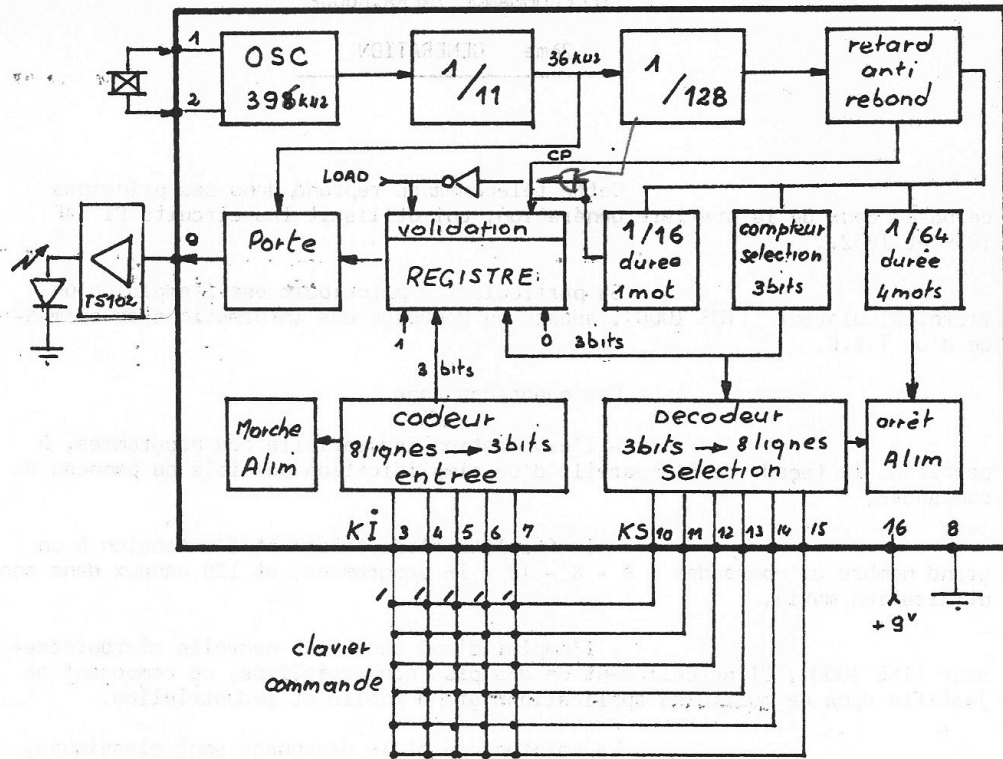
Pour l'utilisation, rappelons le choix des commandes possibles :

1 - Emetteur

- . 12 ou 16 programmes
- . 10 fonctions V† L† C†  
VEILLE  
50 %  
SILENCE  
CRCD

2 - Commandes de façade TVC

- . recherche de programmes séquentielle P + P -
- . éventuellement 12 ou 16 programmes par touches à impulsions,
- . V L C  
VEILLE  
50 %



- Une horloge à 398 KHZ est divisée par 11 ; on obtient 36 KHZ, qui sera utilisé pour moduler le code à l'émission et permettre l'amplification à la réception.

- Un retard antirebond évite de travailler immédiatement après la pression sur une touche.

- Le diviseur par 64 permet l'émission de 4 mots complets et consécutifs pour un message.

- Le diviseur par 16 permet de calibrer un mot et un espace entre deux mots (un mot plus un intervalle 50 ms).

- Un compteur de sélection sur 3 bits envoie les signaux à un décodeur sur 8 lignes (6 utilisées). Ce sont les sorties KS.

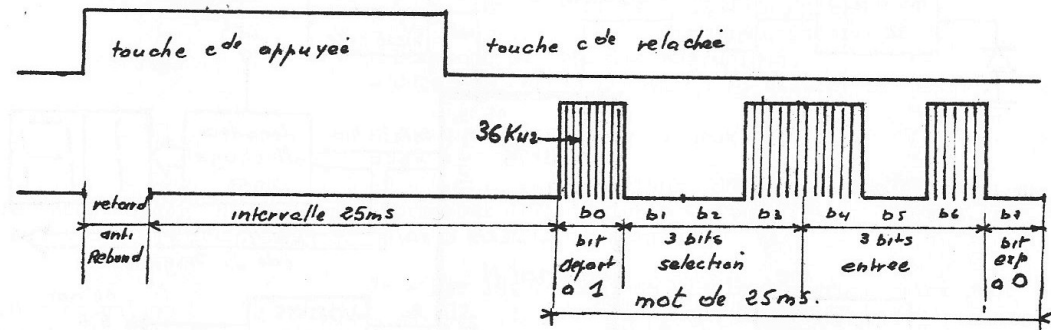
Il en résulte une impulsion de 3,5 ms, décalée dans le temps, pour chaque ligne.

- Un codeur prend les informations des 8 lignes d'entrée et les code sur 3 bits (5 lignes utilisées, ce sont les entrées KI).

Pour une pression sur une touche du clavier, une des 5 lignes d'entrée reçoit l'impulsion de sélection d'une ligne de sortie, ce qui entraîne l'alimentation du circuit, le démarrage de l'oscillateur, l'application des 3 bits du codeur et du décodeur sur le registre, ce qui donne avec le bit de départ toujours à 1 et le dernier bit d'expansion à 0, un code sur un octet (8 bits).

Le code ainsi obtenu est mélangé avec le 36 KHZ par une porte, et le résultat apparaît sur le point 9 (oscillo A).

- Détail d'un message

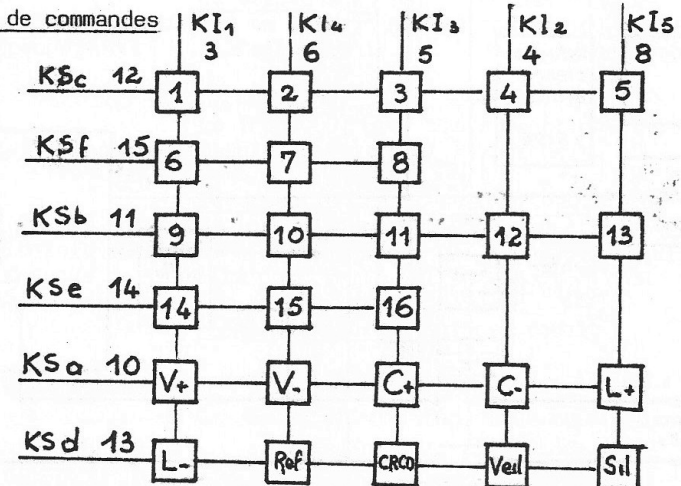


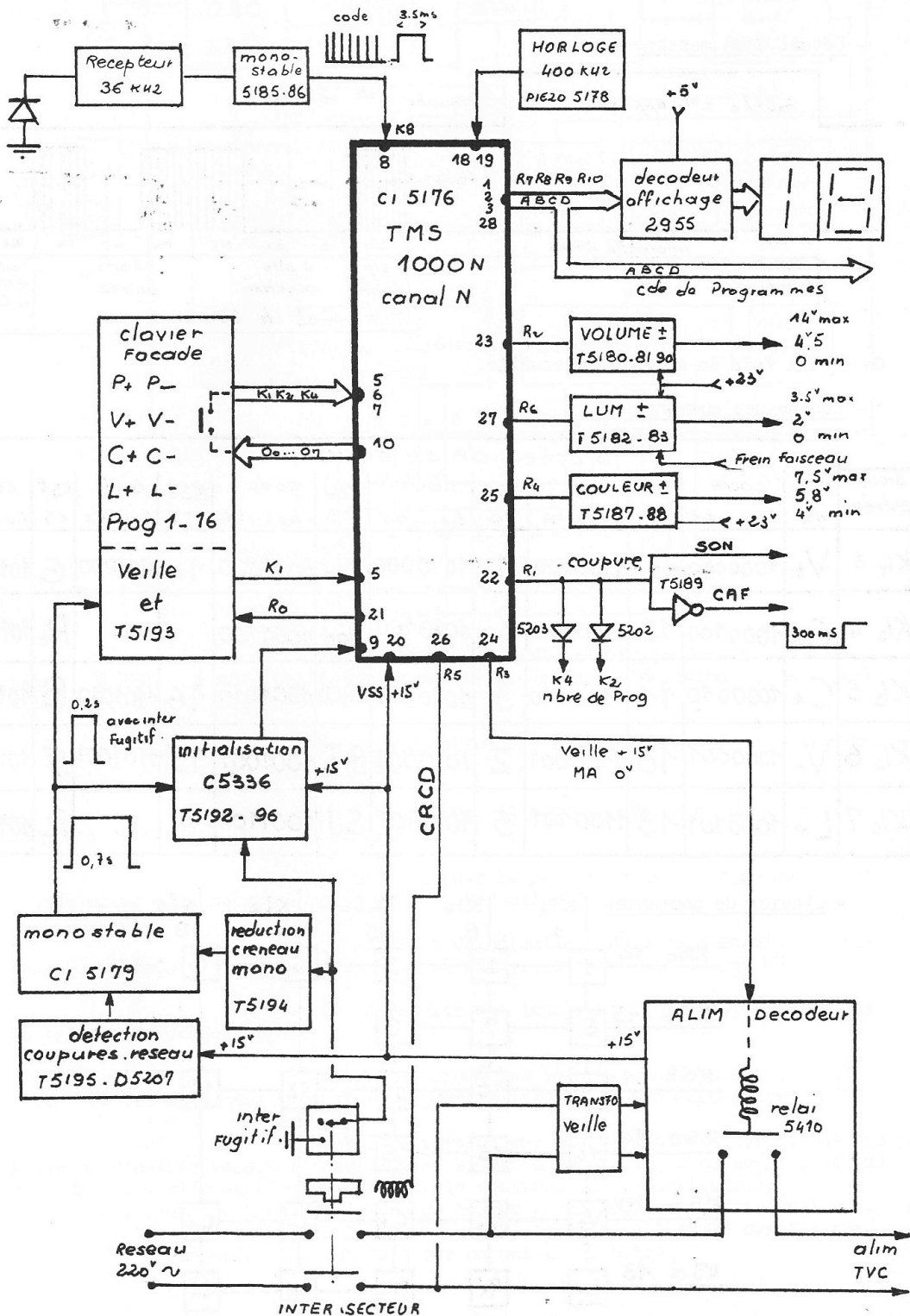
On émet 4 fois le mot + l'intervalle.

- Codage des commandes

Broches entrée	broches de selection											
	KSa	code	KSb	code	KSc	code	KSc	code	KSe	code	KSf	code
KI <sub>1</sub> 3	V+	1000000	9	1100000	1	1010000	L-	1001000	14	1101000	6	1011000
KI <sub>2</sub> 4	C-	1000100	12	1100100	4	1010100	Veil	1001100			P+	1011100
KI <sub>3</sub> 5	C+	1000010	11	1100010	3	1010010	CRCO	1001010	16	1101010	8	1011010
KI <sub>4</sub> 6	V-	1000001	10	1100001	2	1010001	Ref	1001001	15	1101001	7	1011001
KI <sub>5</sub> 7	L+	1000101	13	1100101	5	1010101	Si1	1001101			P-	1011101

- Clavier de commandes





© Stage technique Schneider TVC11 avril 1981

Rôle du TMS 1000 :

- Détection et mémorisation code émetteur,
- Décodage de l'information mémorisée,
- Commande et registre analogique,
- Décodage des informations du clavier de façade.

Il peut être commandé de deux façons :

1° - Par le code émetteur, détecté et amplifié par le récepteur 36 KHz et mis en forme par le monostable T5185.86 (bit = 3,5 ms). Il faut deux mots identiques au point 8 pour toute action.

2° - Par les touches du clavier, chacune ayant pour rôle de relier K1 sur 00...07 et R1, ou K2 sur 00...07 et R1, idem pour K4. Dans tous les cas, la priorité est au clavier de façade.

Le TVC démarrera en appuyant sur une touche programme.

La sélection de programme et l'affichage sont maintenant classiques à partir des informations logiques A B C D.

Deux diodes 5 202 et 5 203 placées entre R1 et K2 et K4, permettent le choix du nombre de programmes.

La recherche séquentielle de programme P + P - consiste en une exploration de la table de vérité A B C D, soit dans un ordre croissant de 1 à 12, soit décroissant P - de 12 à 1.

Les commandes analogiques se font par variations du rapport cyclique d'une basse fréquence de l'ordre de 27 Hz, qui nécessite un filtrage approprié pour chaque fonction V L C.

Le CRCD (coupe réseau par commande à distance) intervient mécaniquement sur l'interrupteur secteur.

La coupure CAF et son se fait par un créneau de 300 ms.

La veille agit sur le relais 5410 à l'aide de 2 transistors 5402 et 5403. Son action se traduit par la coupure du secteur sur l'alimentation à découpage du TVC, l'alimentation 15 V de décodage restant en fonctionnement.

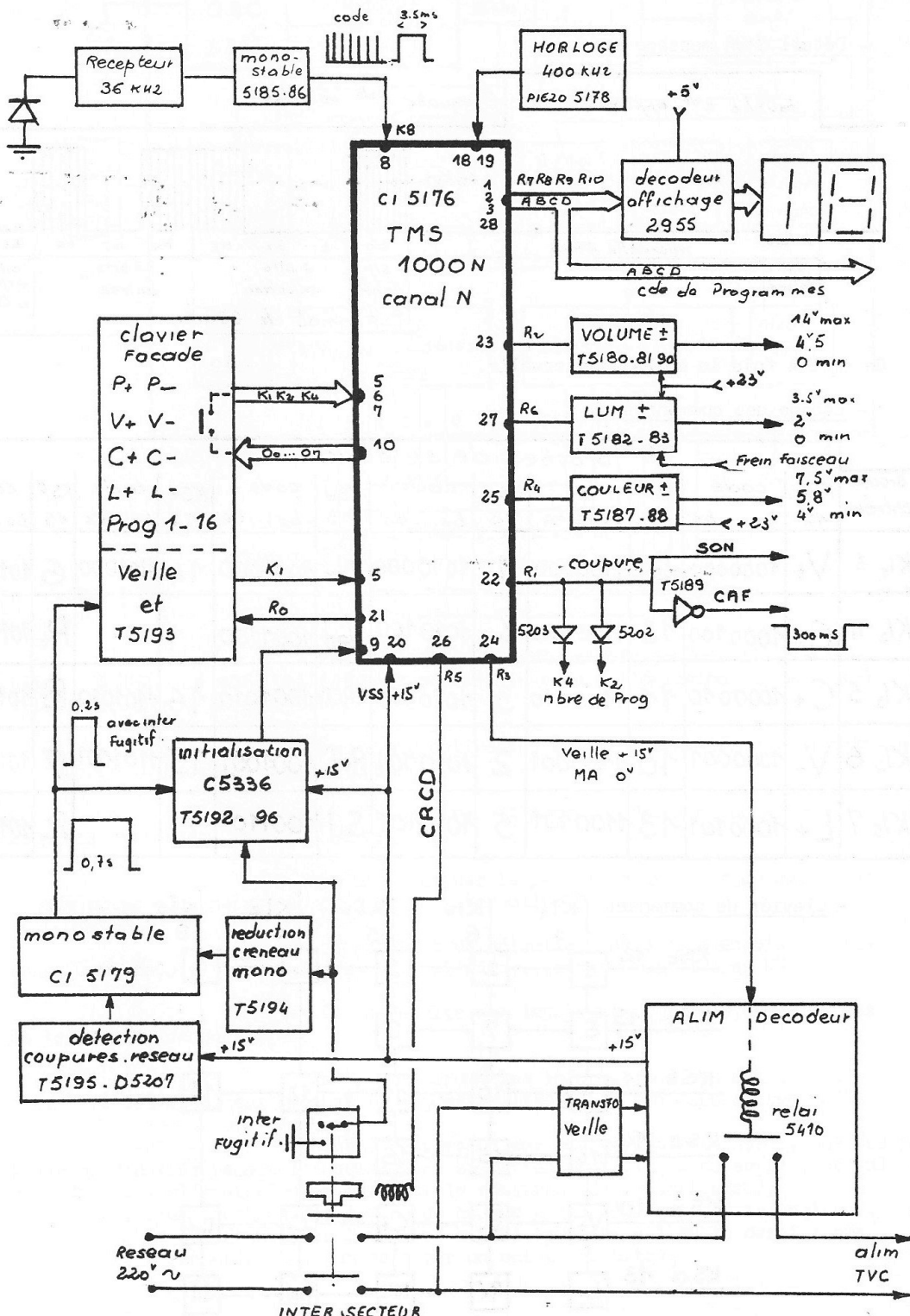
Le TMS 1000, pour cette fonction, impose 15 Volts sur sa sortie 24. Il imposera par suite 0 Volt pour la marche du TVC.

La détection de coupure réseau a pour but de maintenir ou de commuter le TVC en veille, lors d'interruptions brèves du réseau (+ 15 Volts), mais également d'initialiser le microprocesseur qui, dans ces conditions, serait perturbé. En dessous de 12 Volts pour le 15 Volts VSS, le T.V.C. reste en veille.

L'initialisation qui se produit :

- à l'établissement du + 15 Volts
- par l'interfugitif
- par détection coupure réseau

positionne L, V, C, à 50 % et démarre le T.V.C. sur P 1.



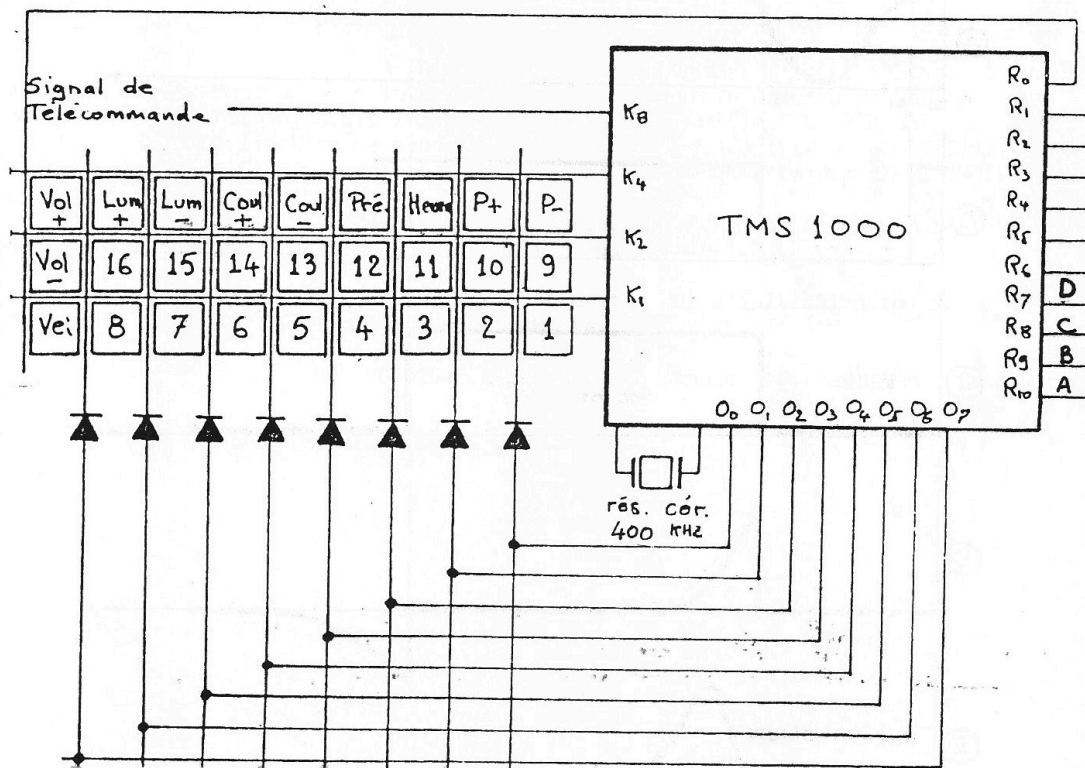
Il est évident que les fonctions détection coupure réseau, veille et initialisation, interfèrent et il est bon d'analyser quelques cas de fonctionnement du T.V.C. (voir étude détaillée coupure réseau page ).

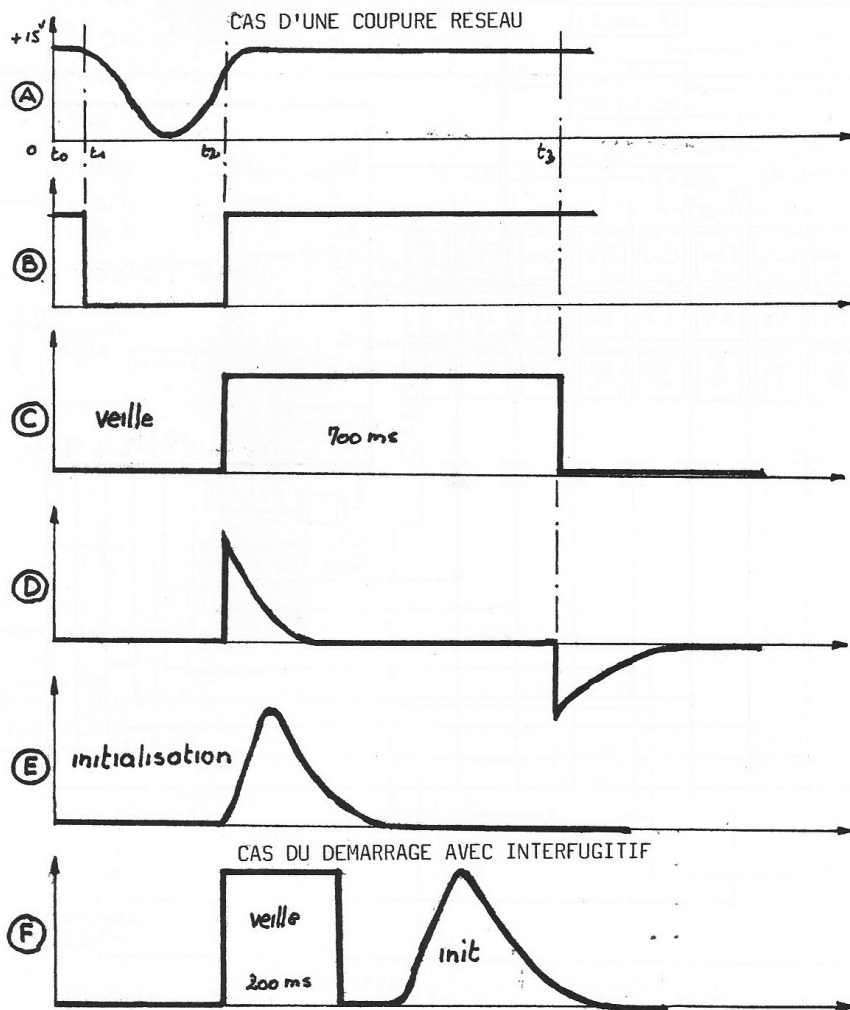
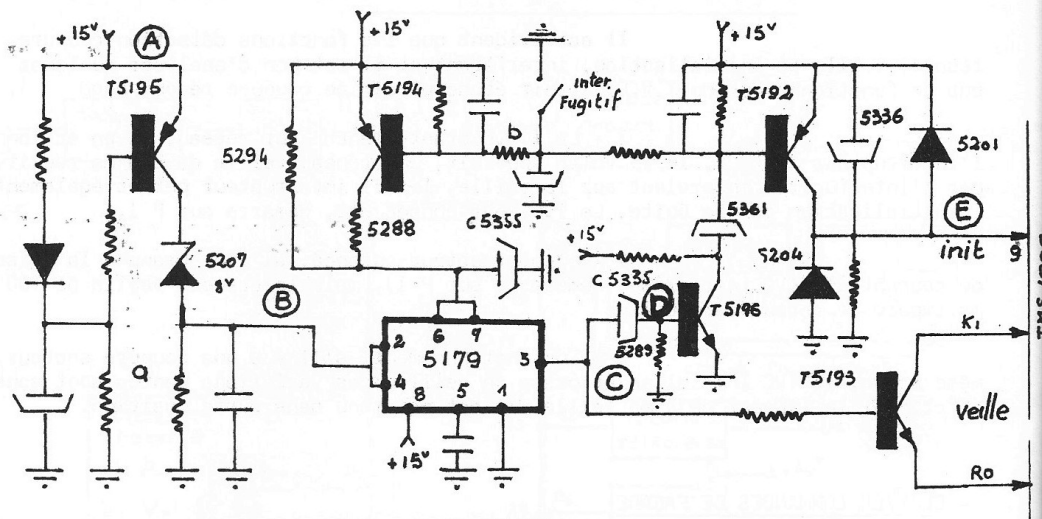
1 - Le T.V.C étant branché sur réseau, si on actionne l'interrupteur secteur, le 15 Volts apparaît, un créneau veille de 200 ms réduit par l'interfugitif intervient sur la veille, lequel interrupteur permet également l'initialisation par la suite. Le TVC, par conséquent, démarre sur P 1.

2 - L'intersecteur enfoncé, si l'on branche la prise de courant, le TVC initialise (démarrage sur P 1), mais le créneau veille de 700 ms impose le retour sur veille.

3 - En fonctionnement, s'il y a une coupure secteur, même brève, le TVC initialise et passe en veille. Les variations lentes sont sans effet. Si le TVC est déjà en veille, il est maintenu dans cette position.

- CLAVIER COMMANDES DE FACADE





Lors d'une variation brusque du secteur oscillo (A) le transistor 5 195 saturé à T0 se bloque à T1. Au front montant de la coupure, la zener 5 207 (8 V) conduit brutalement à T2. On obtient ainsi l'oscillo (B). Il en résulte que d'une information parasite on obtient un signal rectangulaire.

Le front montant de ce signal (B) à T2 déclenche un monostable, CI 5179 (NE 555) qui élabore un créneau de 700 MS (R 5294 et C 5355). Ce créneau va faire conduire T 5193 lequel court-circuite K 1 R 0 du TMS 1000, et positionne le TVC en veille. (C)

D'autre part, ce signal (C) différencié par C 5335 et R 5289 oscillo (D) transmis par T 5196 et C 5361 va saturer 5 192, ceci sur l'impulsion positive de (D). T 5192 court-circuite pendant un instant C 5336 qui en se rechargeant va initialiser le TMS 1000 oscillo (E).

L'initialisation consiste à remettre toutes les commandes analogiques en valeur moyenne et faire démarrer le TVC sur P 1.

On en déduit évidemment, en regardant les signaux (C) et (E) que le TVC va passer en veille ; (C) étant plus long que (E)

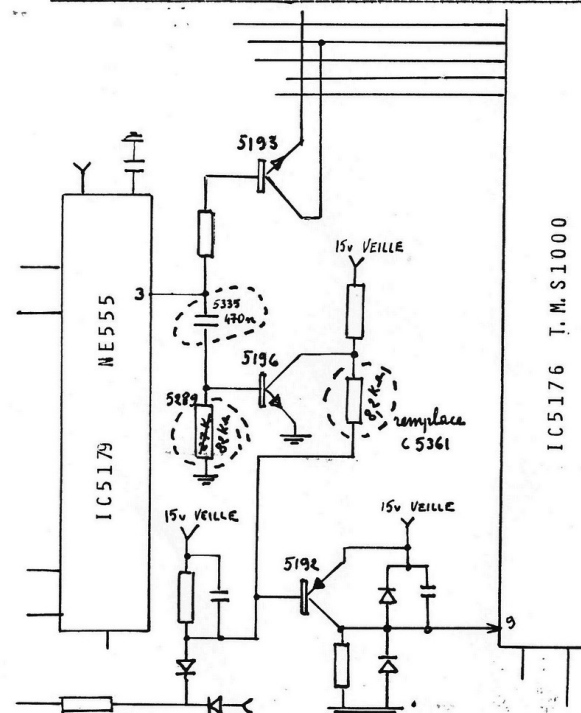
A la mise en route du TVC par l'intersecteur, le même résultat serait obtenu, si un interfugitif ne réduisait le créneau de veille par T 5194 qui, saturé, réduit le RC du monostable en mettant R 5288 en // sur R 5294, l'initialisation se produisant dès que l'interfugitif bloque T 5192, permettant la charge de C 5336 oscillo (F) et par conséquent le démarrage du TVC.

Dans le cas d'appareil à horloge dont on maintient en permanence le 15 V, c'est le contact fugitif qui initialise.

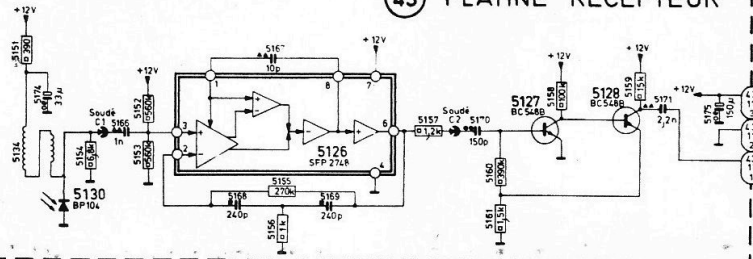
D 5201 sert à éviter que l'initialisation passe au-dessus de la tension d'alimentation du mP Vss.

D 5204 empêche toute tension négative sur l'initialisation.  
MODIFICATION SUR DECODEUR TELECOMMANDE

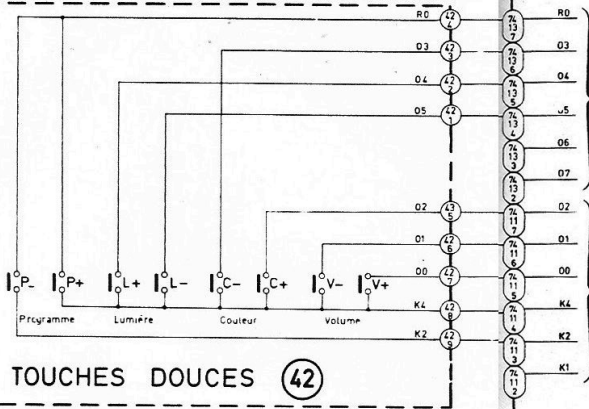
Pour des raisons d'amélioration de fonctionnement du circuit de VEILLE, le circuit d'initialisation est modifié suivant les indications de ce schéma.



43 PLATINE RECEPTEUR

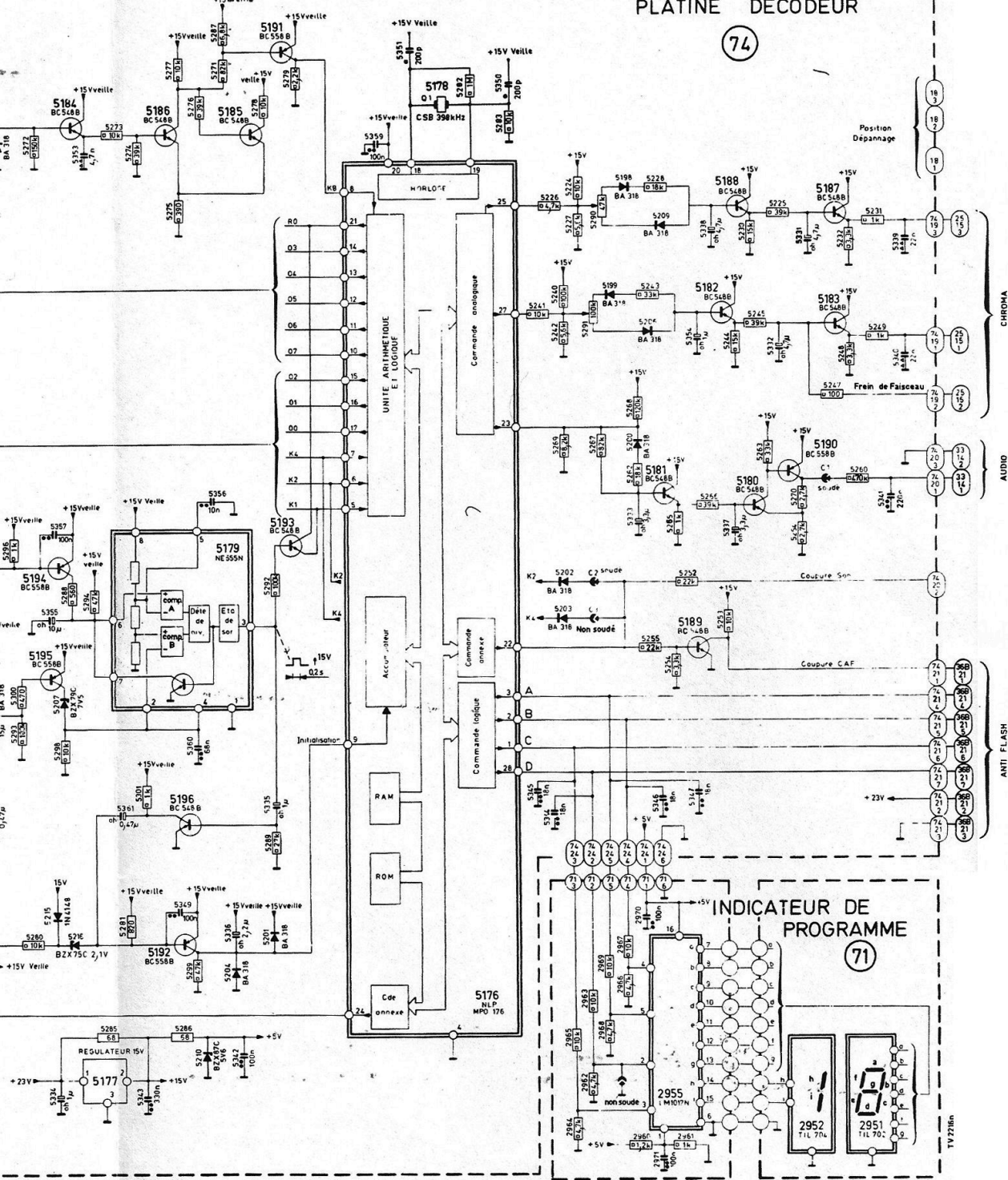


TOUCHES DOUCES 42

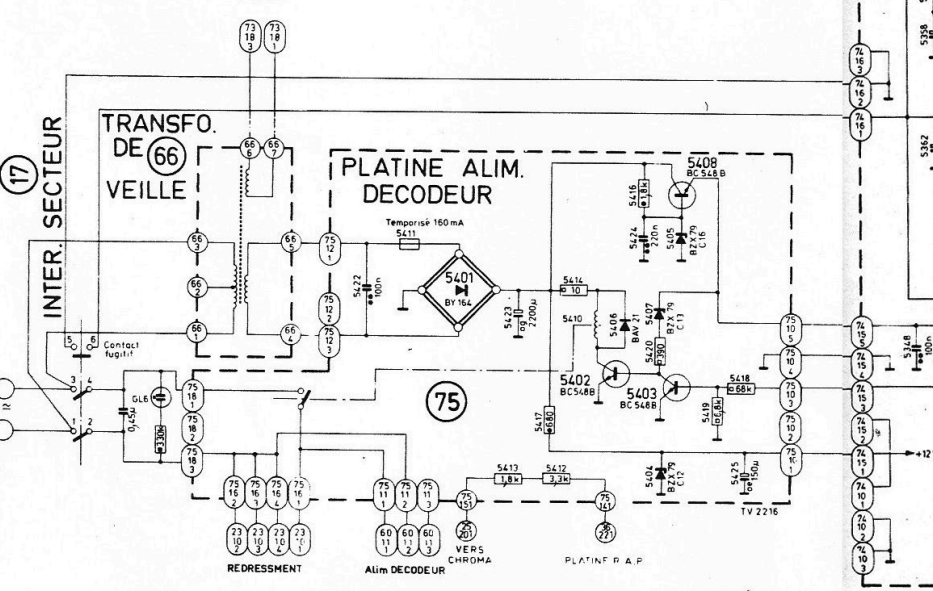


PLATINE DECODEUR

74



17 SECTEUR

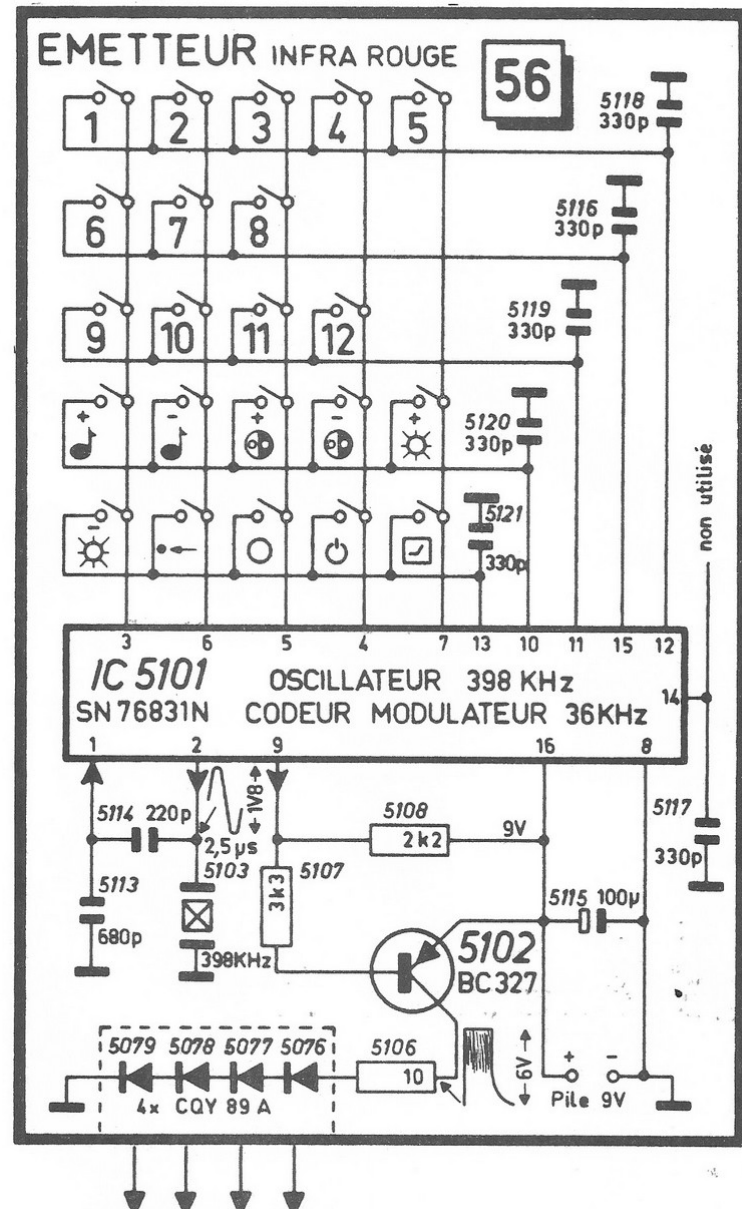
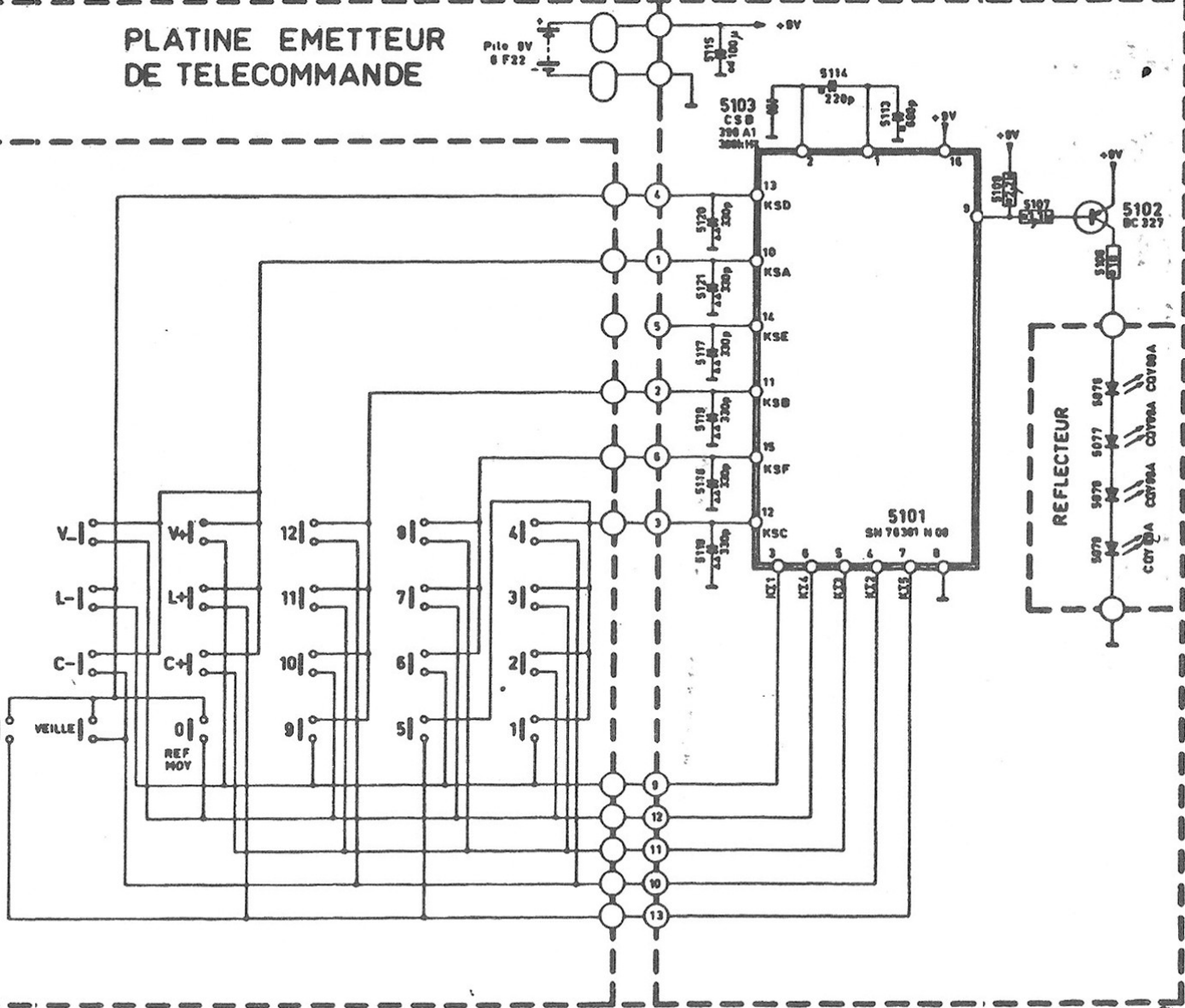


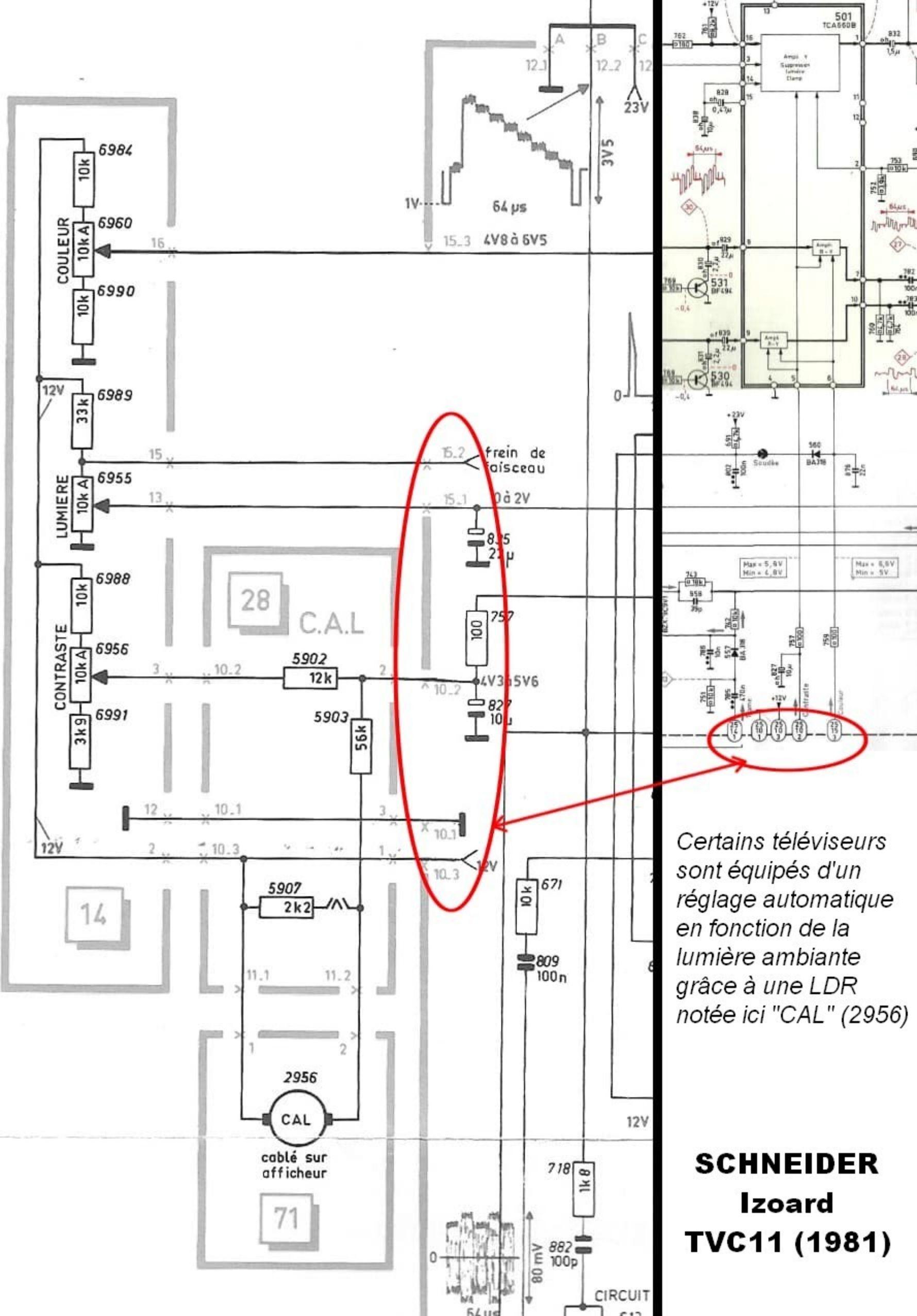
66 TRANSFO. DE VEILLE

75 PLATINE ALIM. DECODEUR

71 INDICATEUR DE PROGRAMME

# PLATINE EMETTEUR DE TELECOMMANDE





Certains téléviseurs sont équipés d'un réglage automatique en fonction de la lumière ambiante grâce à une LDR notée ici "CAL" (2956)

**SCHNEIDER**  
**Izoard**  
**TVC11 (1981)**