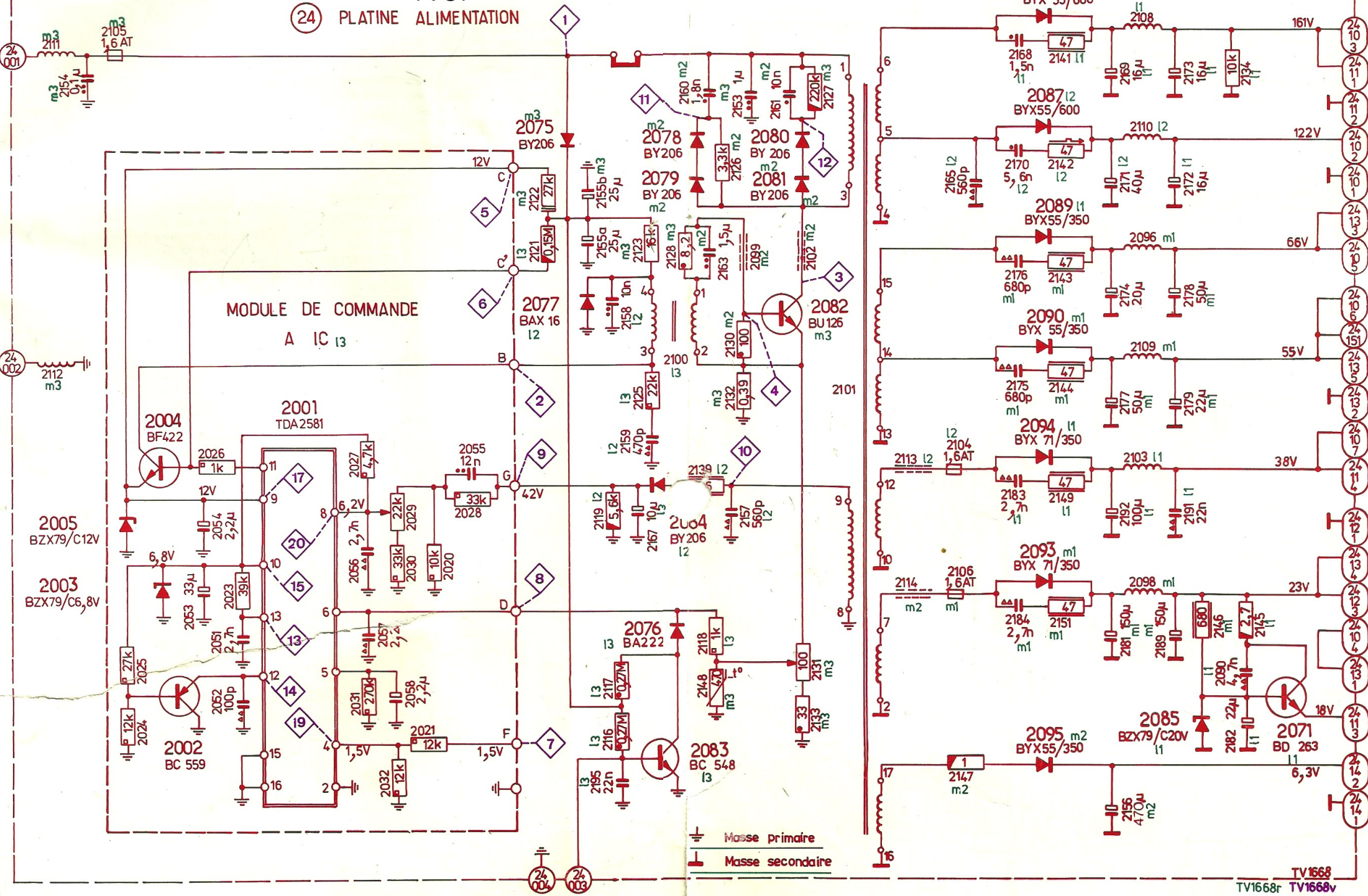


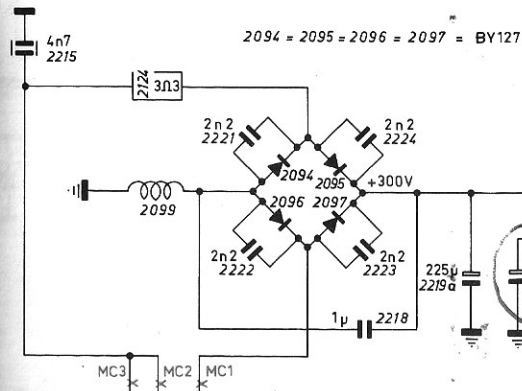
24 PLATINE ALIMENTATION

TVC7

Tensions secondaires relevées en 819 U



Masse primaire
Masse secondaire



ALIMENTATION

MASSE RELIEE AU SECTEUR

