

OBJET : NOUVELLE PLATINE AUDIO

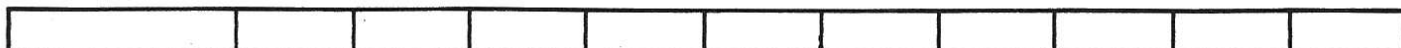
Cette platine va équiper progressivement un certain nombre d'appareils.
Elle est câblée différemment suivant son utilisation (clavier, télécommande, commande digitale).

ATTENTION :

1. Si la résistance 6129 se coupe après avoir chauffé, vérifier en priorité que le condensateur 6165 n'est pas en court-circuit ($680 \mu F 25 V$).
2. Dans certains cas, le son peut se couper par intermittence. Ceci est dû à une protection à l'intérieur du circuit intégré qui coupe la modulation lorsque le circuit intégré s'échauffe. Si c'est le cas, mettre une résistance de $10 K\Omega$ en série avec C 6160 ($220 nF$) et mettre une capacité de $1 nF$ entre le point 1 du circuit intégré et la masse.

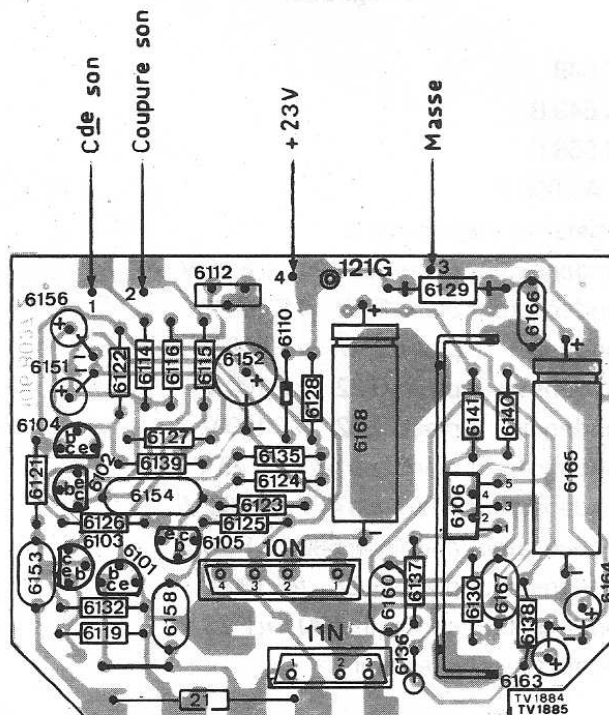
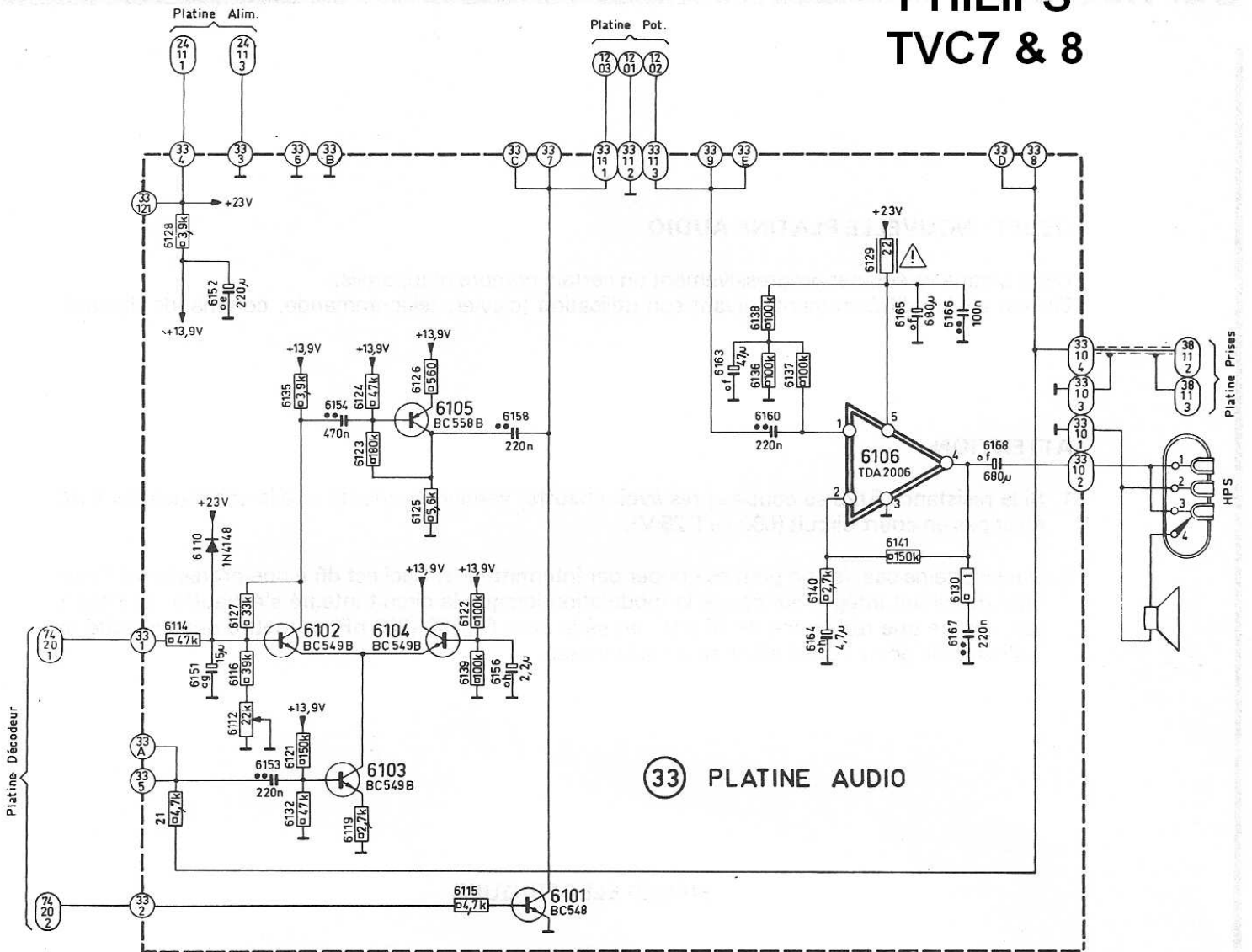
PIECES ELECTRIQUES

Rep.	Désignation	Code commande
6101	BC 548	4822 130 40938
6103	BC 549 B	4822 130 40936
6105	BC 558 B	5322 130 44197
6106	TDA 2006 V	4811 209 87074
6129	Résistance métalox 22Ω	4822 116 51147
6152	Condensateur chimique $220 \mu F 16 V$	4822 124 20473
6153	Condensateur placo $0,22 \mu F 100 V$	4822 121 40427
6154	Condensateur placo $0,47 \mu F 100 V$	4822 121 40438
6158	Condensateur placo $0,22 \mu F 100 V$	4822 121 40427
6160	Condensateur placo $0,22 \mu F 100 V$	4822 121 40427
6163	Condensateur chimique $47 \mu F 25 V$	4822 124 20477
6164	Condensateur chimique $4,7 \mu F 63 V$	5322 124 20594
6165	Condensateur chimique $680 \mu F 25 V$	4822 124 20528
6167	Condensateur placo $0,22 \mu F 100 V$	4822 121 40427
6168	Condensateur chimique $680 \mu F 25 V$	4822 124 20528
	Connecteur 4 voies noir	4822 265 30119

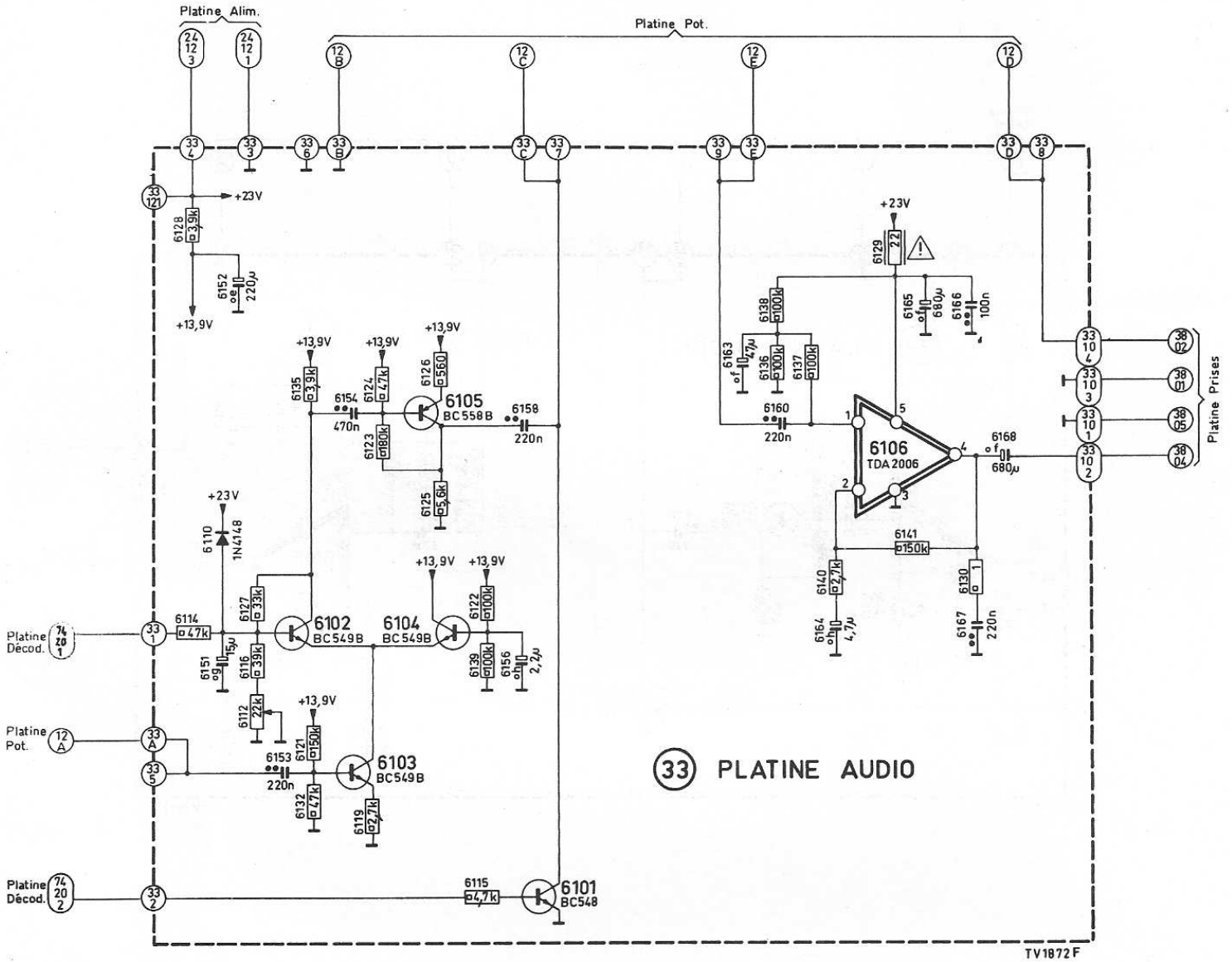


APPAREIL AVEC TÉLÉCOMMANDE ET POTENTIOMÈTRE DE TONALITÉ EN FAÇADE
 PLATINE PRISE AVEC HAUT-PARLEUR SUPPLÉMENTAIRE

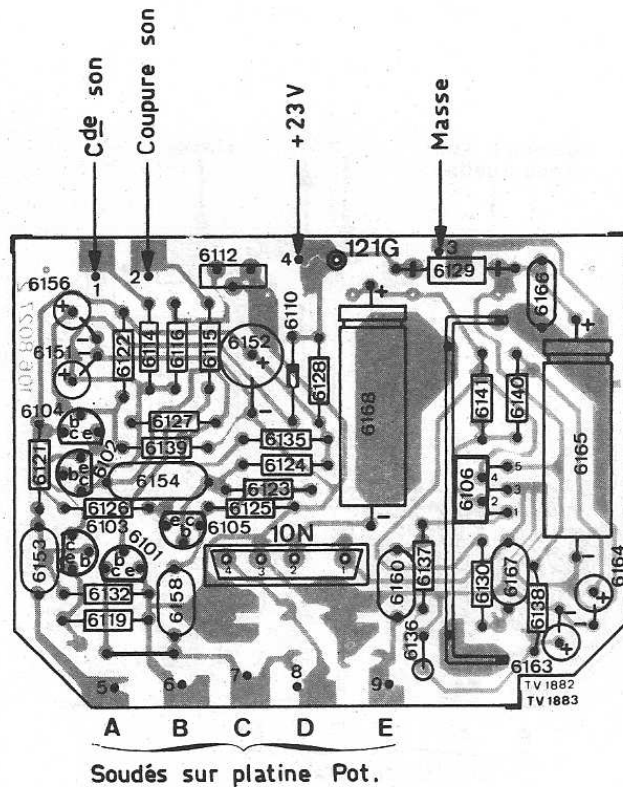
PHILIPS
 TVC7 & 8



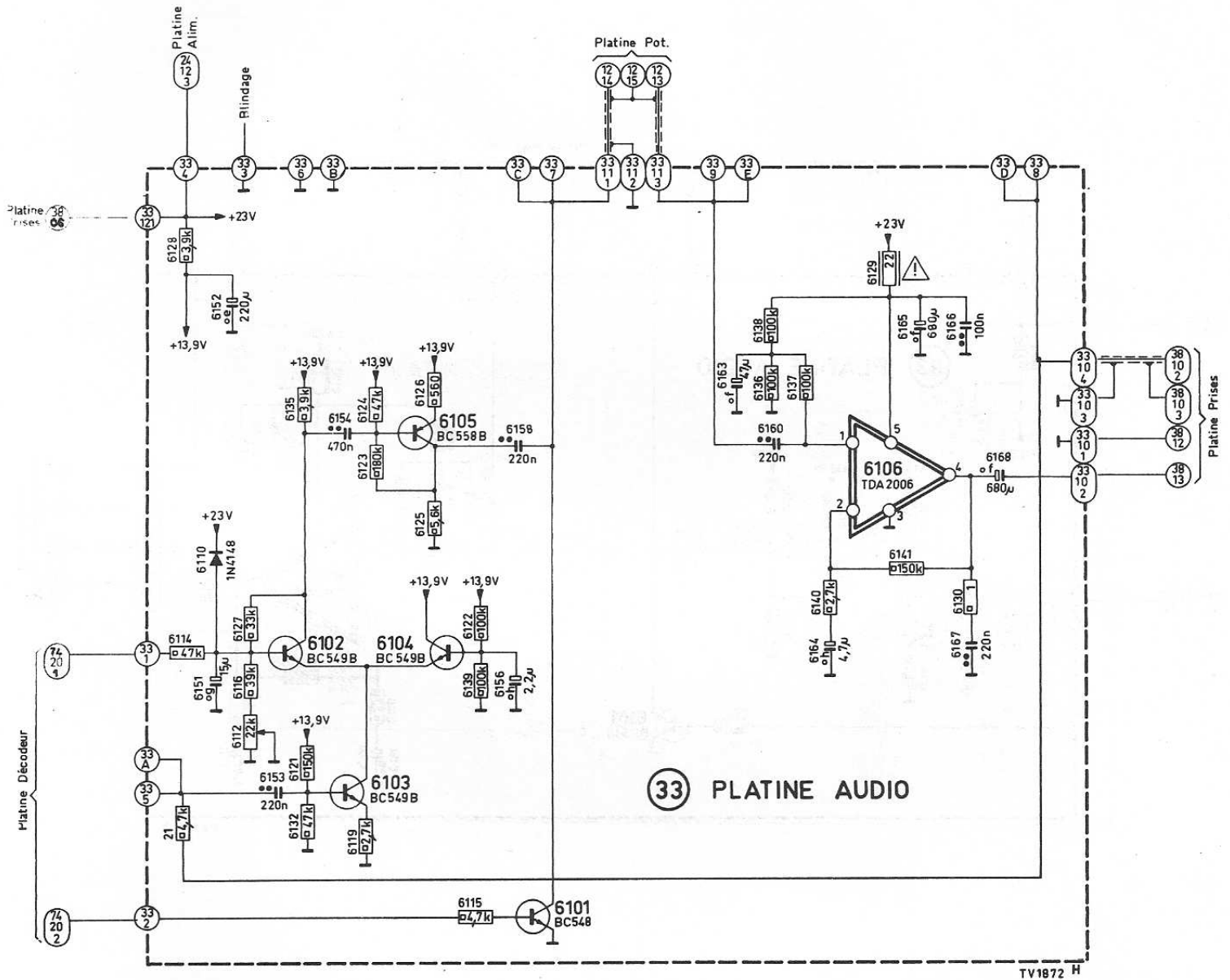
APPAREIL AVEC TÉLÉCOMMANDE ET POTENTIOMÈTRE DE TONALITÉ EN FAÇADE PLATINE PRISE AVEC HAUT-PARLEUR SUPPLÉMENTAIRE



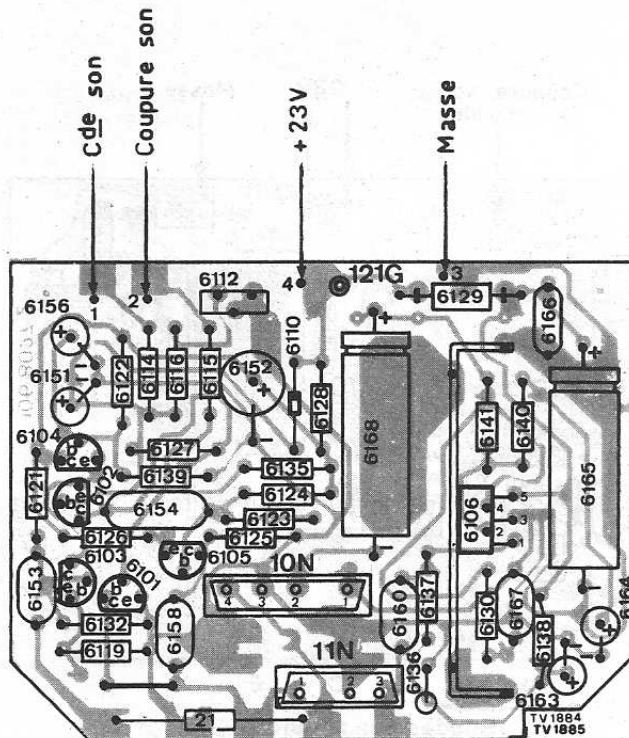
PHILIPS TVC7 & 8



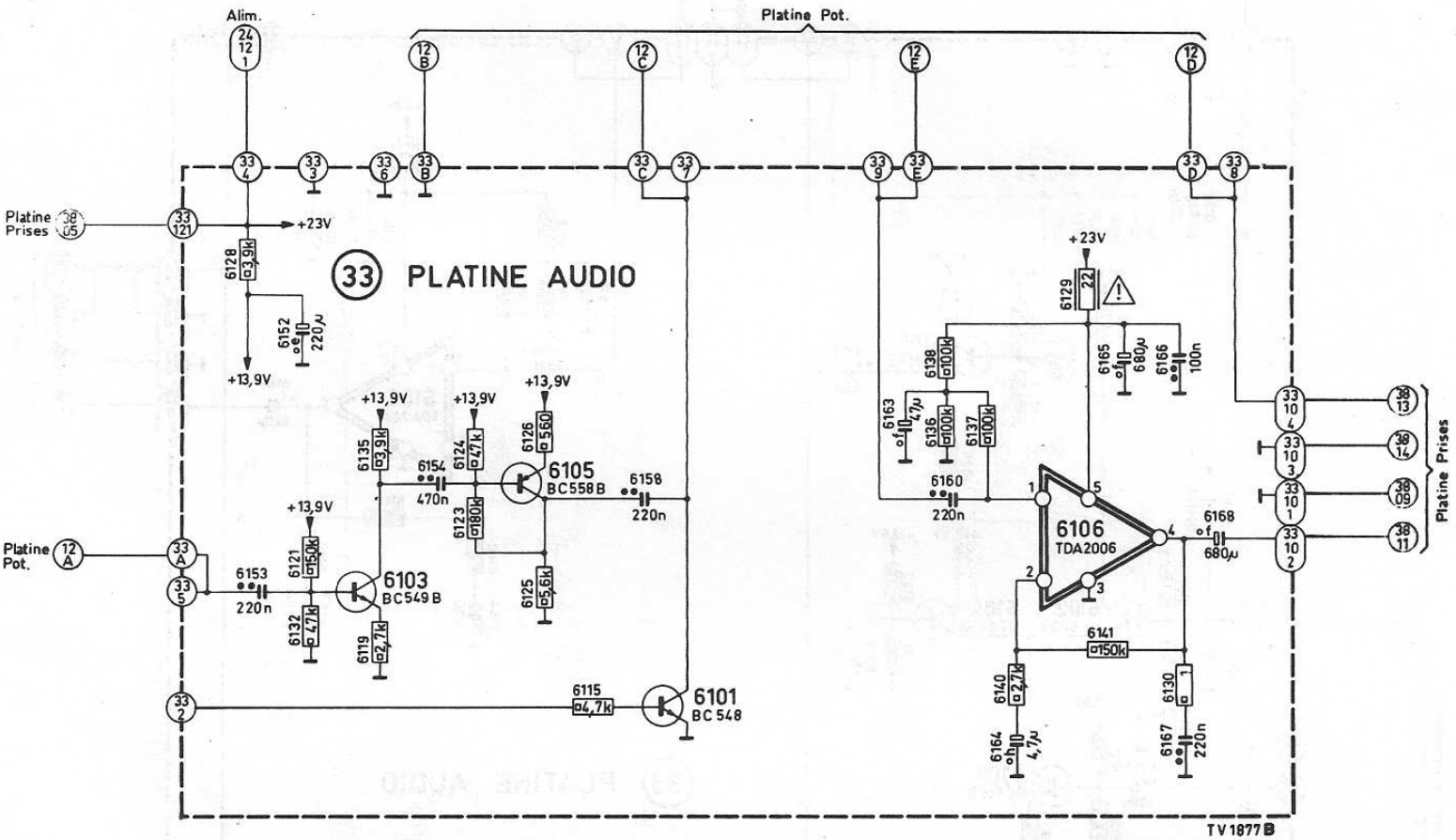
APPAREIL AVEC TÉLÉCOMMANDE ET POTENTIOMÈTRE DE PRÉ-RÉGLAGE SON EN FAÇADE



PHILIPS TVC7 & 8

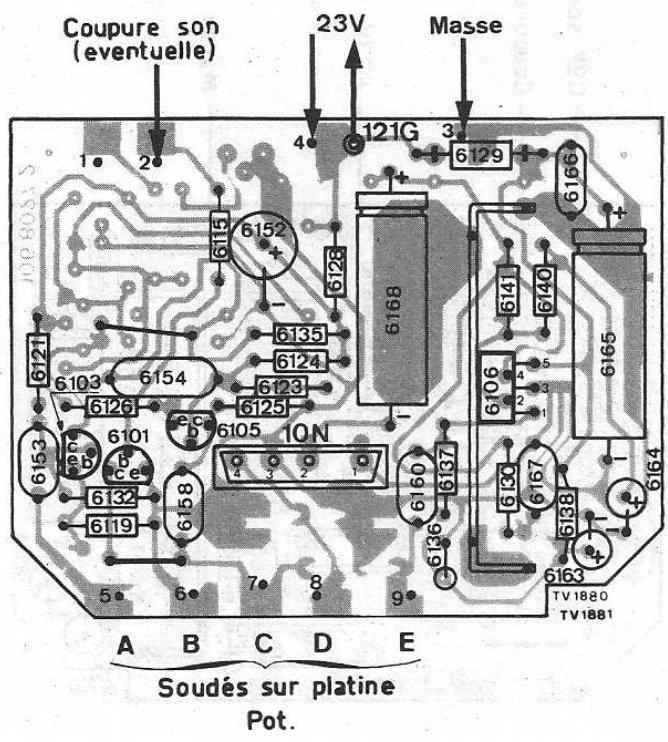


APPAREIL A CLAVIER (PLATINE PRISE SANS PRISE HAUT-PARLEUR)

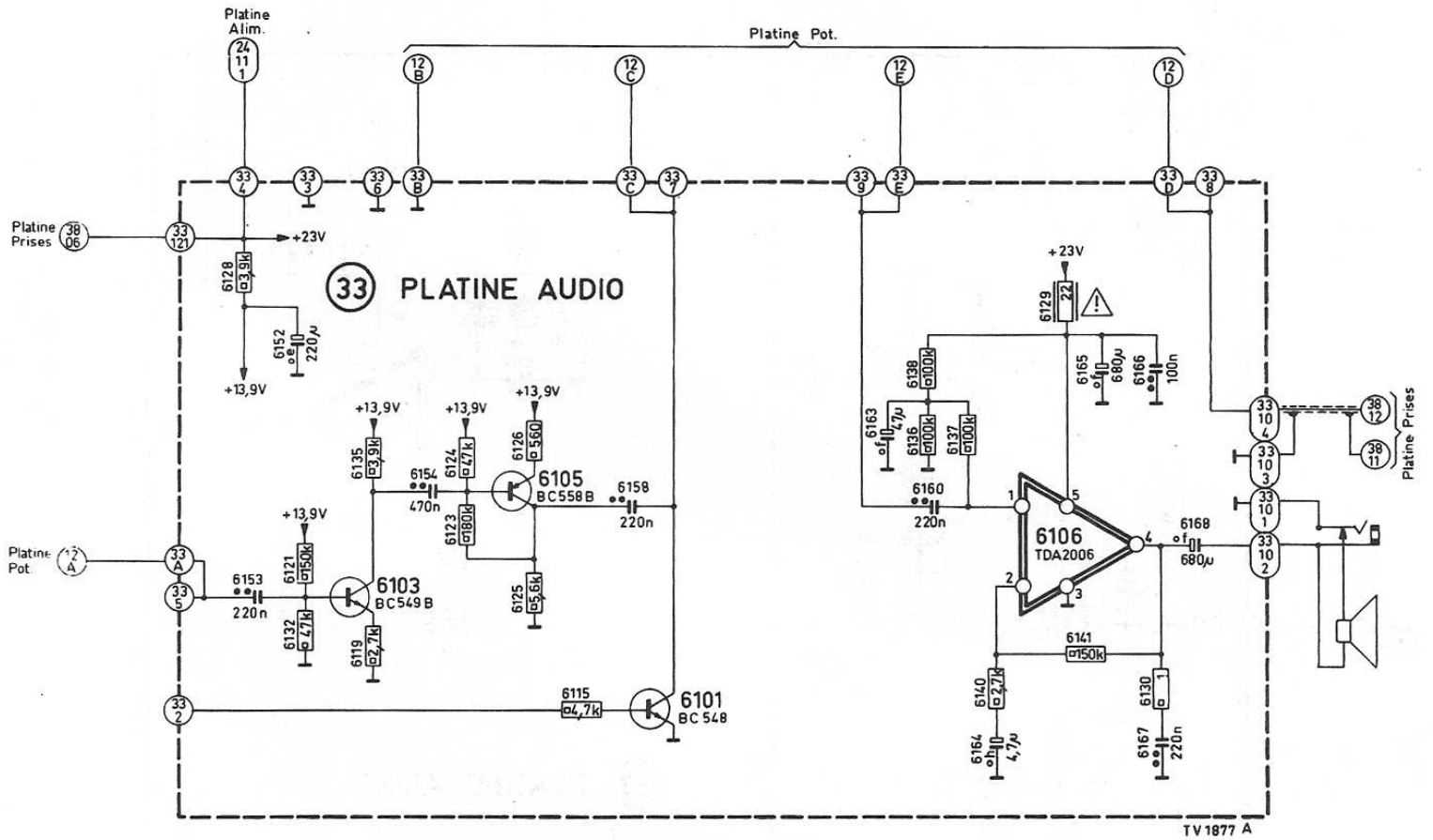


TV1877 B

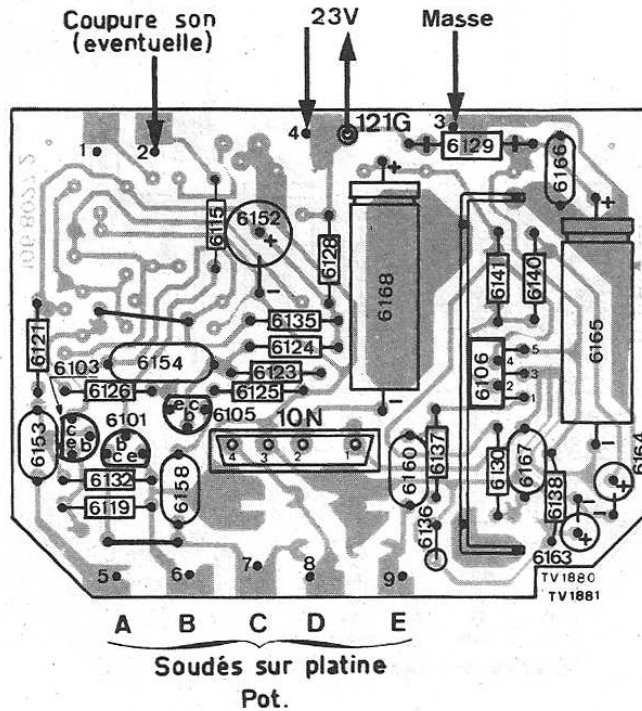
**PHILIPS
TVC7 & 8**



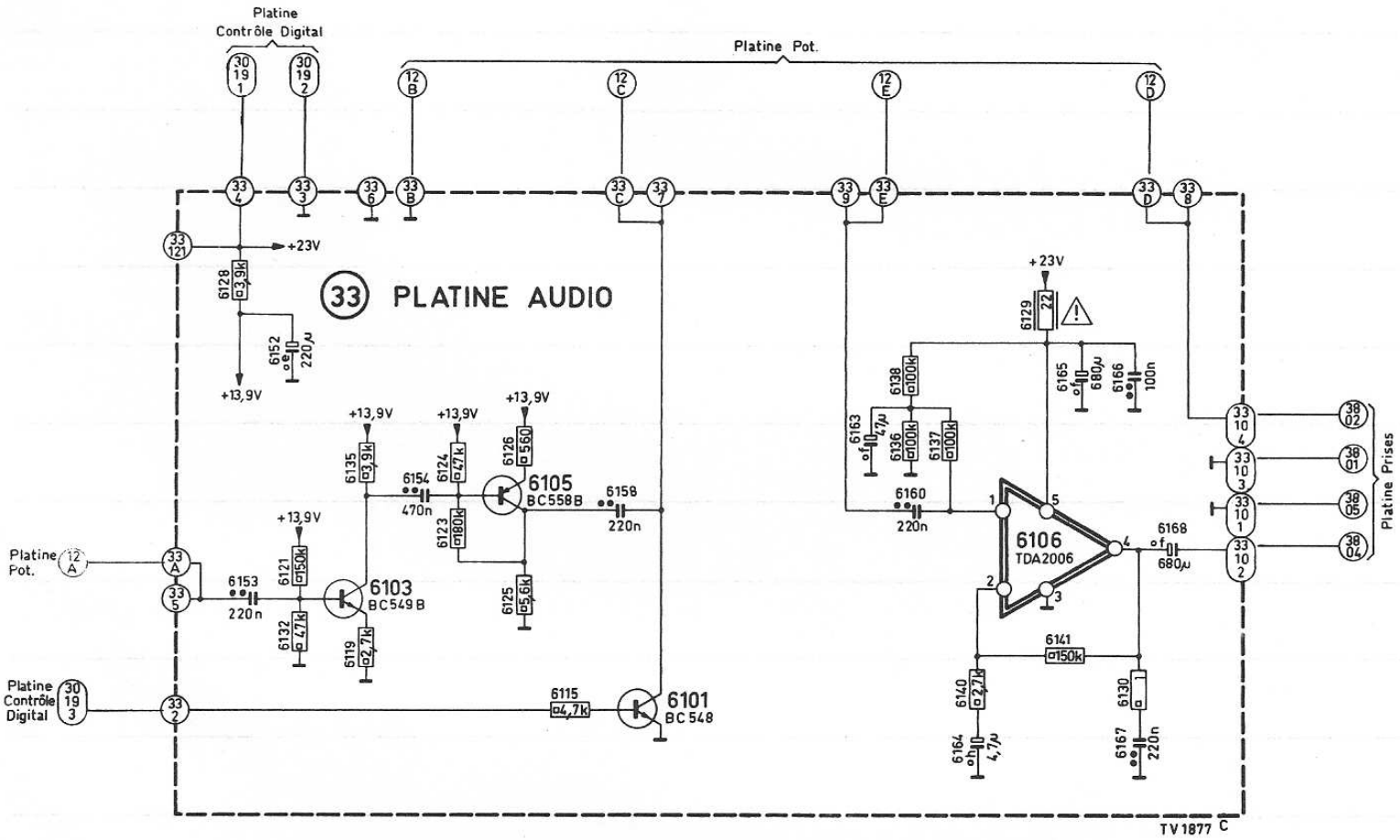
APPAREIL A CLAVIER (PLATINE PRISE AVEC PRISE HAUT-PARLEUR)



**PHILIPS
TVC7 & 8**



APPAREIL A COMMANDE DIGITALE



**PHILIPS
TVC7 & 8**

