

TVC7 AN -chrominance à identification trame + BT - PHILIPS - RADIOLA - SCHNEIDER

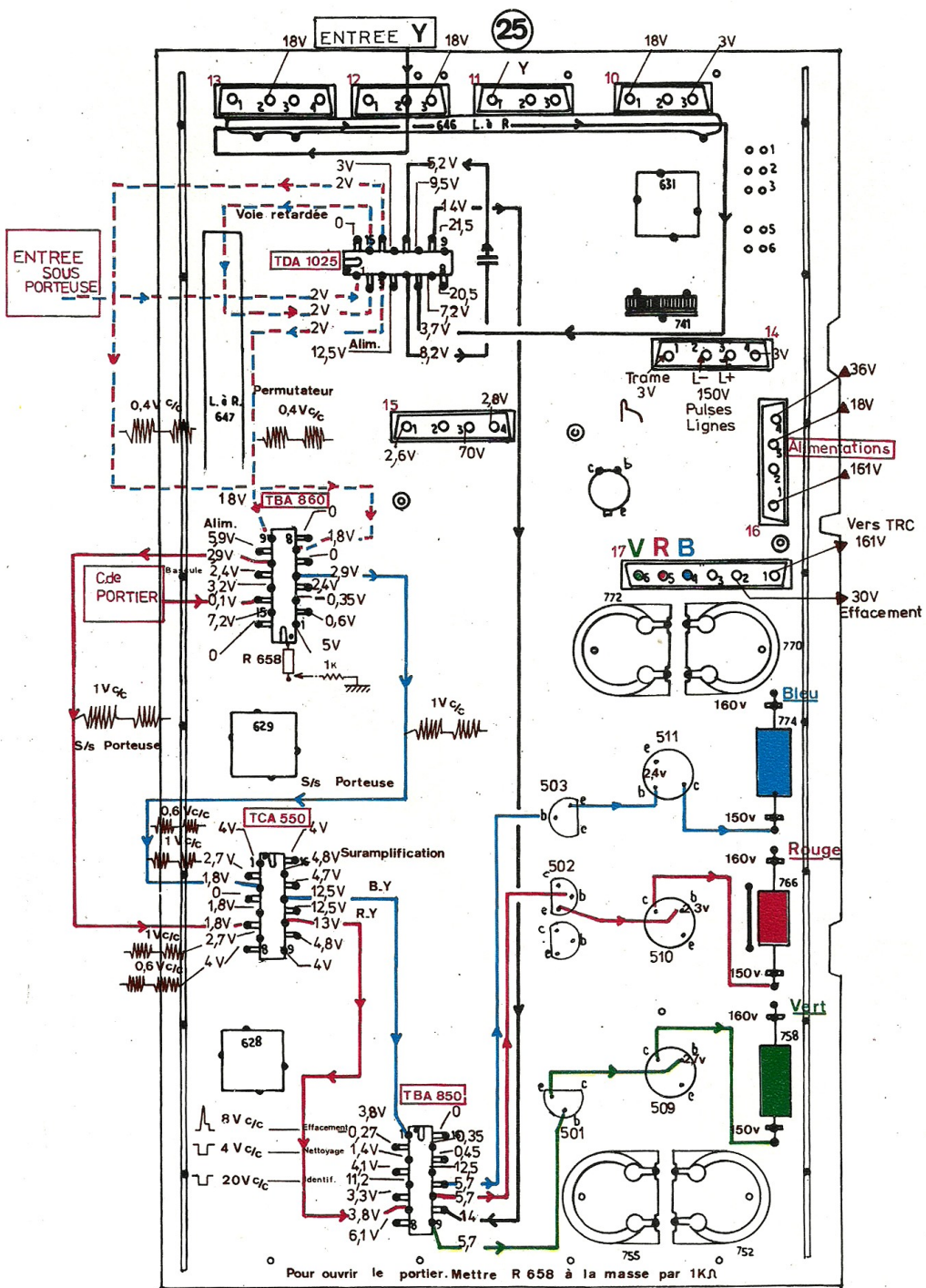
PHILIPS - RADIOLA - TVC7 & TVC8

PLATINE CHROMINANCE 4 IC

CLASSEMENT PAR FONCTIONS DES DIFFERENTES TENSIONS

Platine chrominance 4 IC

Cette carte vous permettra de repérer et de suivre rapidement les différents signaux : « Entrée et Sortie ».



C. Intégré Type	ALIMENTATIONS (contrôleur universel)		VIDEO (Oscilloscope)		CHROMA (Oscilloscope)		IMPULSIONS				COMMANDES		
	Broche n°	Tension continue	Broche n°	tension crête/crête	Broche n°	tension crête/crête	Lignes Broche n°	Vc/c	Trame Broche n°	Vc/c	Broche n°	fonctions	
TDA 1025	9	21,5 V	6	0,1 V	1	0,10 V	13	V			8	saturation	
	4	12,5 V	5	4 V	15	0,10 V						11	contraste
			12	4 V	2	1,2 V							
			10	5 V	14	1,5 V							
				3	1,4 V								
TBA 860	10	6 V			9	0,16 V	4	3,8 V	3	3 V	14	commutation	
					7	0,16 V							
					11	1 V							
					5	1 V							
					13	1 V							
(portier) avec S/S porteuse	3 V	15	commutation + 6										
TCA 550	12	12,5 V			3	1 V					10	gain R - Y	
					6	1 V							
					11	3,7 V							
					13	4,5 V							
TBA 850	4	4 V			1 (B-Y)	4 V	3	2 V	2	8 V	5	identif. 10 V	
	8	6 V			7 (R-Y)	3,5 V							
	13	12,5 V			12 (B)	9 V							
					11 (R)	9 V							
		9 (V)	8 V	14	15 V								

Remarque : Pour ouvrir la voie Chroma, mettre le point 13 du TBA 860 à la masse avec une R de 1 K