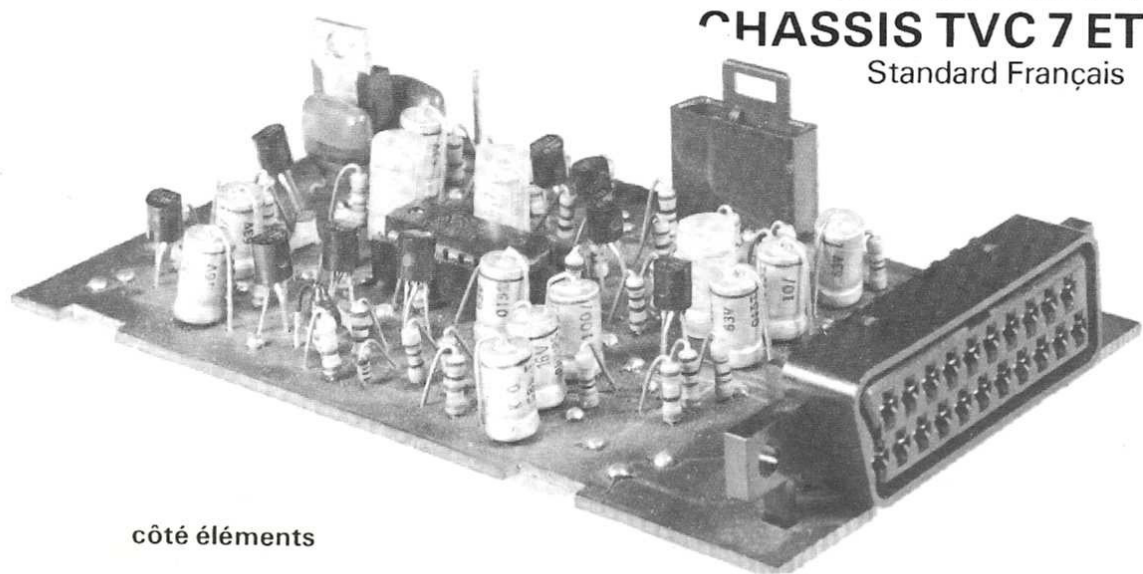


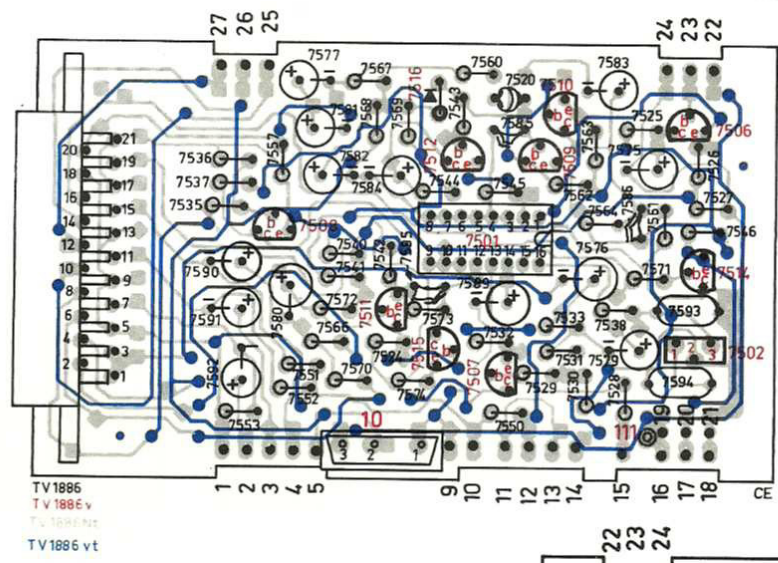
Service Service Service sa

Diffusion exclusive des documentations techniques
 SIÈGE SOCIAL : Rue des Vieilles Vignes
 CROISSY-BEAUBOURG
 Boîte postale 01
 77311 Marne-la-Vallée Cedex 2
 Tél. : 005.91.12
 C.C.P. 1087-74N PARIS

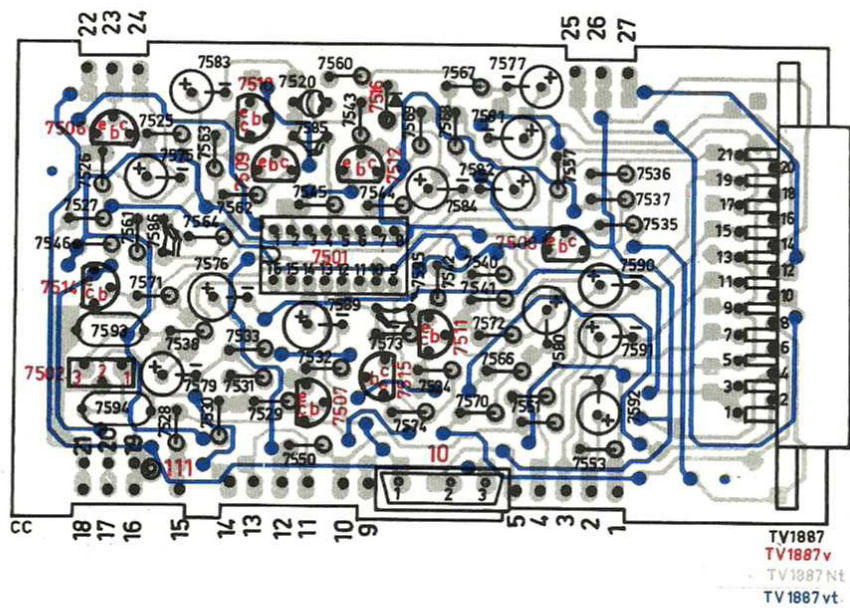
PLATINE PRISE PERITELEVISION CHASSIS TVC 7 ET TVC 8 Standard Français



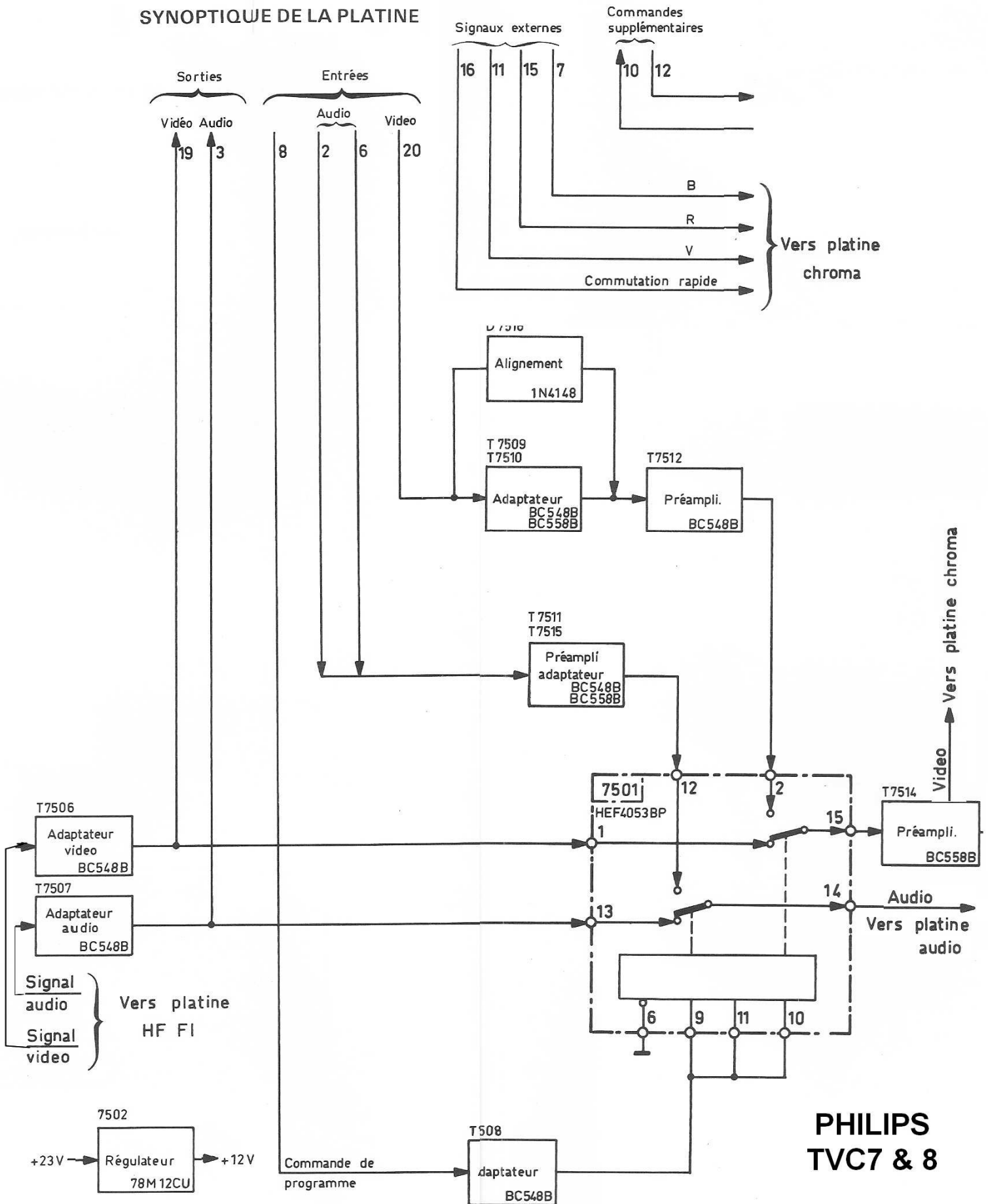
côté éléments



côté cuivre



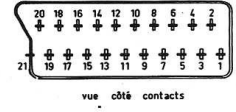
SYNOPTIQUE DE LA PLATINE



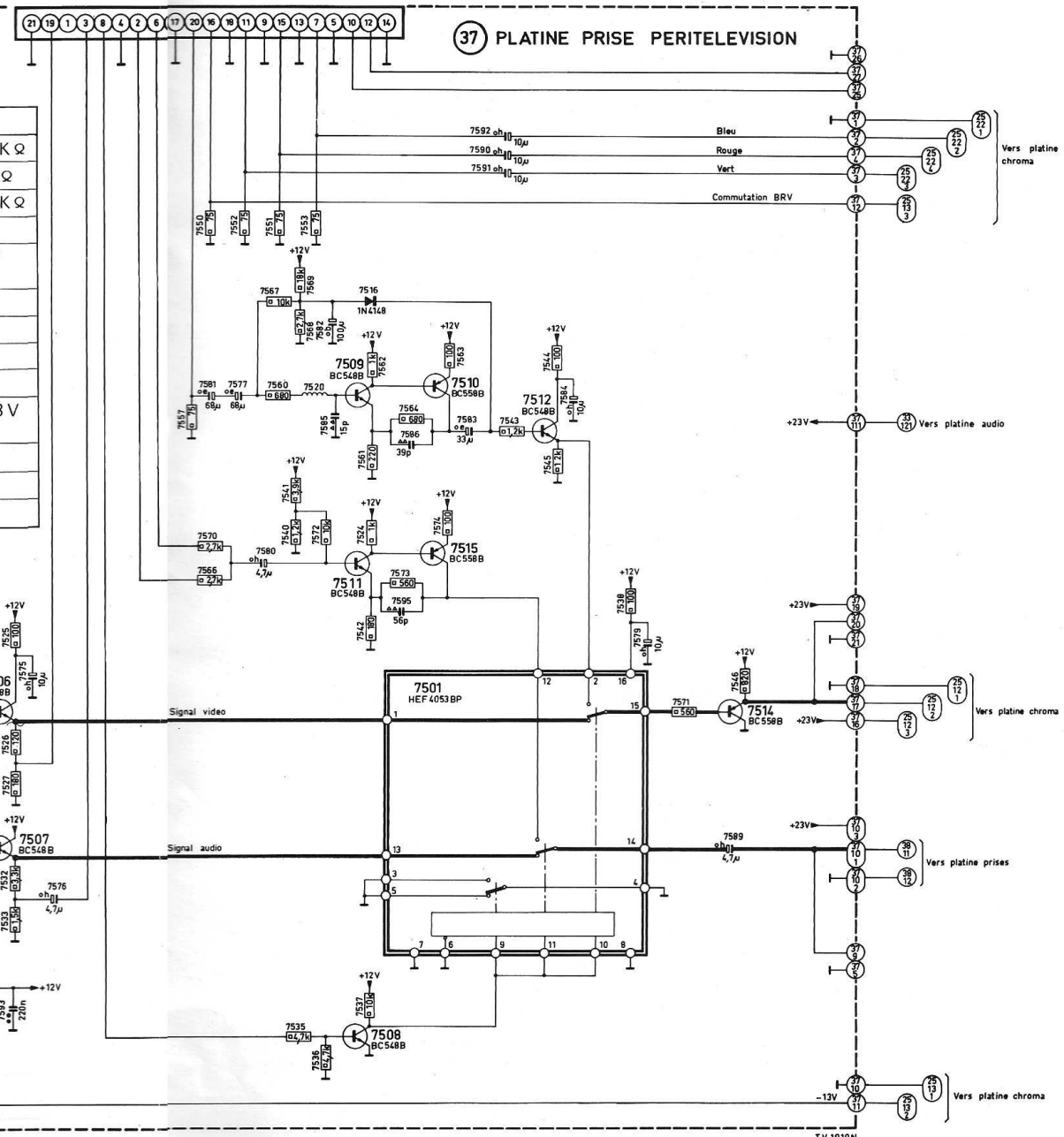
**PHILIPS
TVC7 & 8**

SCHEMA DE PRINCIPE DE LA PRISE PERITELEVISION PHILIPS / RADIOLA / SCHNEIDER - TVC7/TVC8

	7502	7506		7509	7516	7510		7512		7514	
K					7511	7515					
▶ IC		7507			7508	7501					
⏏				7520							
⏏	7528	7530	7525	7557	7551	7569	7553	7562	7564	7563	
⏏		7531	7529	7550	7552	7567	7568	7561	7574	7575	
⏏			7532	7570		7560	7540	7572	7573	7574	
⏏			7533	7566		7535	7536	7537			
⏏	7594		7575						7592		
⏏		7593	7576	7581	7577	7580		7582	7586	7590	
⏏								7585	7595	7591	
⏏										7584	
⏏										7579	
⏏										7589	



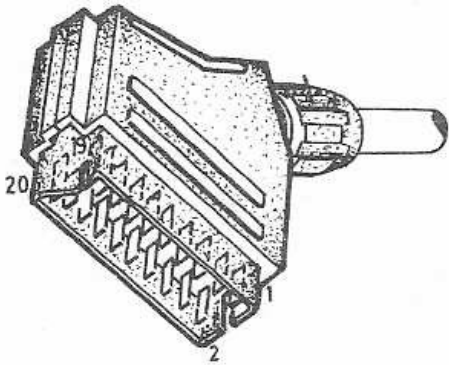
Broche	Fonction
2	entrée Audio 100 mV - 10 K Ω
3	sortie Audio 100 mV - 1 K Ω
6	entrée Audio 100 mV - 10 K Ω
7	entrée Bleu 1 V - 75 Ω
8	commutation lente 0-12 V 4,7 K Ω
10	non utilisée
11	entrée Vert 1 V - 75 Ω
12	non utilisée
15	entrée Rouge 1 V - 75 Ω
16	commutation R.V.B. 0 à 3 V 75 Ω
19	sortie Vidéo 1 V - 75 Ω
20	entrée Vidéo 1 V - 75 Ω
21	masse de la prise



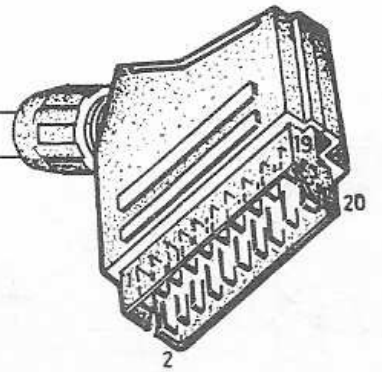
Vers platine HF_F1

PHILIPS / RADIOLA / SCHNEIDER - TVC7/TVC8

PÉRITÉLÉVISION



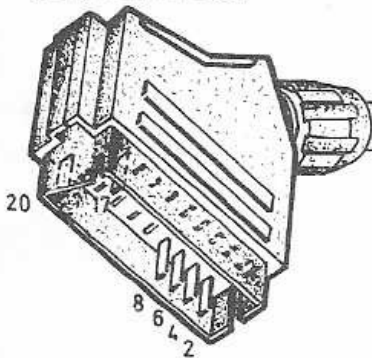
PÉRITÉLÉVISION



Cablage fil à fil

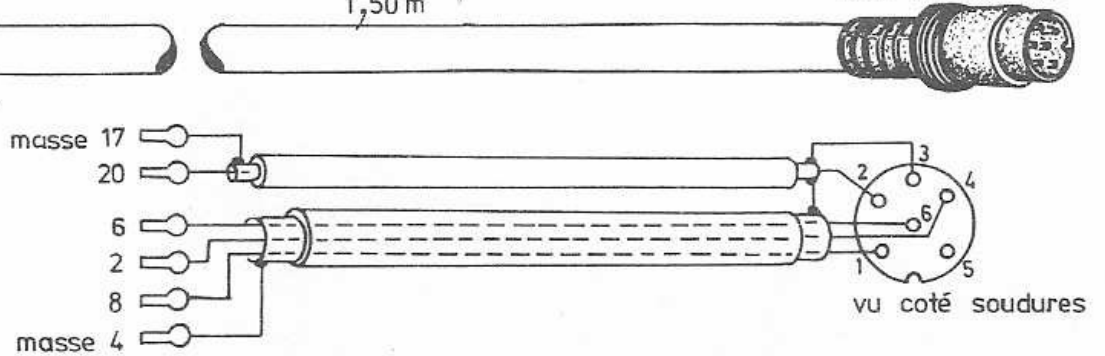
1,50 m 4822 321 20486
3 m 4822 321 20487

PÉRITÉLÉVISION

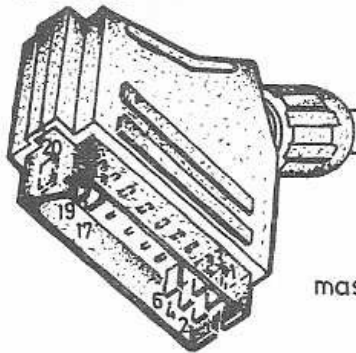


4822 321 20485
1,50 m

DIN 6 B. M. 240°



PÉRITÉLÉVISION



4822 321 20484
1,50 m

DIN 5 B. M. 180°

